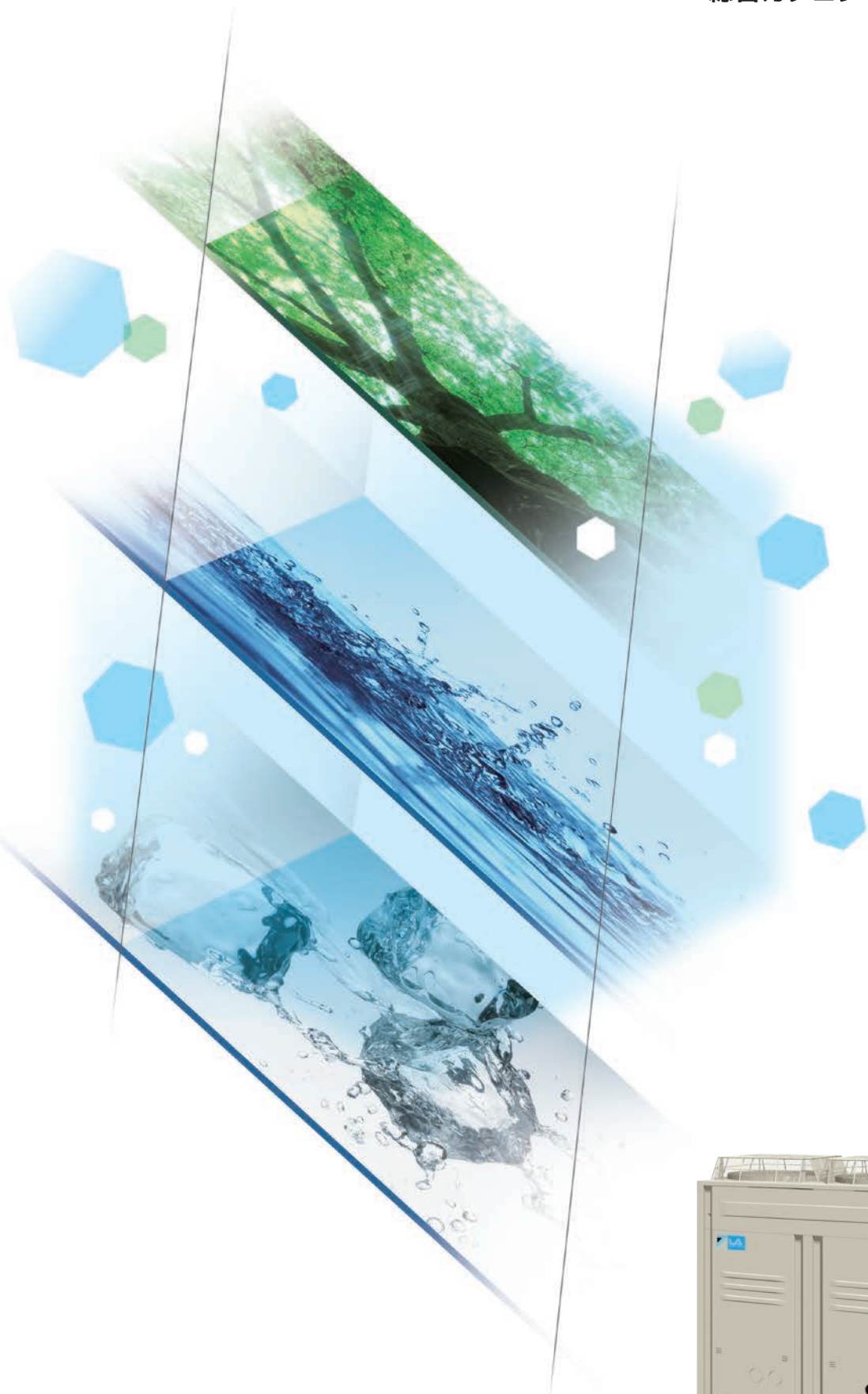




R410A・インバータスクロール形 コンデンシングユニット

総合カタログ | 2022/09



Energy saving and Ecology
Condensing unit

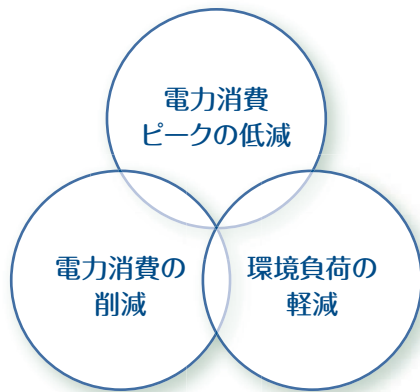


(裏表紙をご覧ください)

先進技術が生み出す 冷凍・冷蔵システムの新スタンダード。

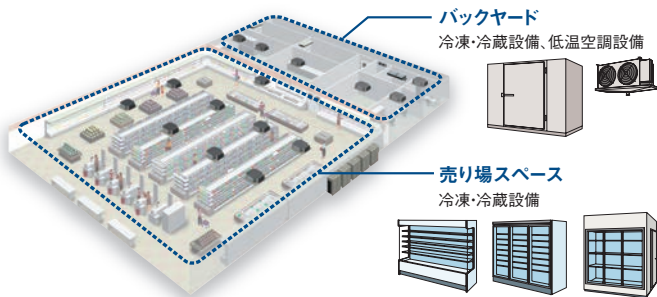
求められる省エネ・節電対策

電力不足と電気代の高騰。そして環境対策への対応。産業界はこれまで以上にエネルギーの有効活用が求められています。ダイキンではこうした背景の下、冷凍・空調・冷媒を一貫して手がけるメーカーとして、独自の冷凍技術と先進の空調技術、そして新しい冷媒を組合せた、信頼性の高いコンデンシングユニットでお応えしています。

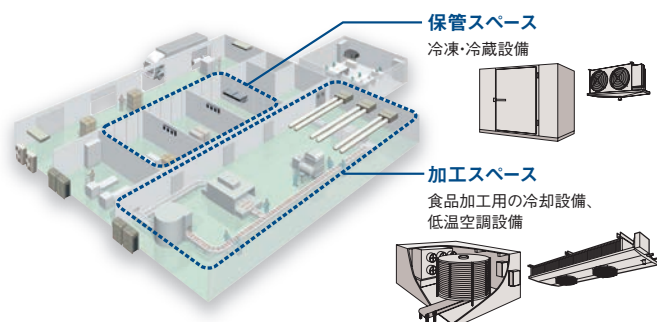


多様な規模・用途の 冷却ニーズにお応えします。

スーパーマーケットや食品店、コンビニエンスストアなどで



食品加工工場、その他の製造工場などで



INDEX

製品概要	2
CCUコントローラー概要	5
ZEAS-CCUマネージャー概要	7
FITSAΣ-DK概要(富士電機株式会社製)	8
インテリジェントタッチマネージャー概要	9
冷却能力特性	10
冷媒配管相当長による能力変化率	15
製品仕様	17
電気特性・機外配線要領	25
電気配線図	27
基礎図	31
据付サービススペース	32
使用基準・施工上のご注意	33
冷媒追加充填量算出要領	34
別売品・レシーバータンクユニット・警報器	35
別売品取付外形図	36
設置場所・使用方法・保証・警報システムについて	39
JRA耐塩害仕様	40
CCUコントローラー標準仕様	41
CCUコントローラー外形図	43
CCUコントローラー電気関連	44
表示部詳細	47
据付・試運転チェックシート	53

空調の最新技術と、実績の省エネ技術を融合させ、優れた運転効率を発揮!

省エネ・環境負荷の低減

消費電力量を大幅に削減!!

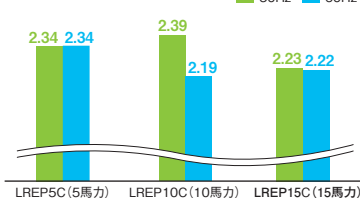
最新のインバータ技術とエコマイザー回路の組み合わせで、高い運転効率を発揮し、電力消費とともに環境負荷も軽減します。

■年間消費電力比較



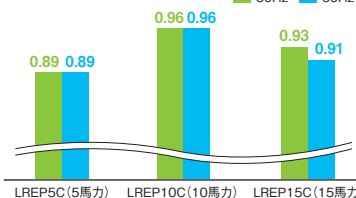
■COP

●-10℃設定時



シリーズ平均
COP
2.34/2.30
(4~20馬力)

●-40℃設定時



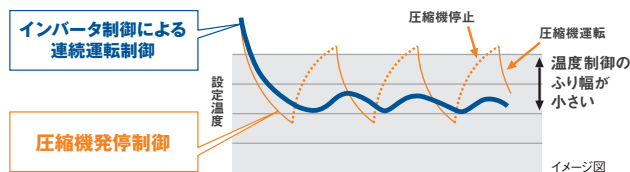
シリーズ平均
COP
0.93/0.93
(4~20馬力)

信頼と実績の省エネインバータ技術を搭載

高効率なスクロール圧縮機と新形状ファンの駆動モーターに、全回転域で優れた省エネ効果を発揮するリラクタンズDCモーターを採用し、インバータ制御することで、優れた運転効率を発揮します。



温度変化の少ない高品質な温度制御



効率性・低環境負荷に優れたR410A冷媒を採用

■オゾン層破壊係数ゼロ

	R410A	R404A	R22
オゾン破壊係数 (ODP)	0	0	0.035
地球温暖化係数 (GWP)※1	2090	3920	1810
単位体積当りの冷凍能力※2	1.45	0.93	1
圧力損失 (同能力、同配管サイズ)	0.68	1.67	1

※1. IPCC第4次報告書(2007)に基づく積分値(100年値)
※2. 蒸発温度-40℃ 凝縮温度45℃

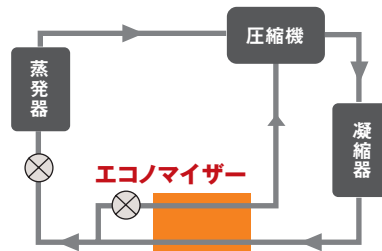
冷凍能力が高く、圧力損失が少ないから
・搬送動力が抑えられて省エネ
・配管の細径化が図れて省冷媒・省施工

低温性能を高める

エコマイザー回路を標準搭載

エコマイザー回路を標準搭載し、中間ガスインジェクションによる低温領域での運転効率を大幅にアップさせています。

20馬力以下機種では業界初



タイプ	蒸発温度				
	-45℃	-35℃	-25℃	-15℃	
冷却能力	新機種(エコマイザー)	2.37kW	5.33kW	8.19kW	10.6kW
	単段機	0.64kW	2.29kW	5.53kW	8.35kW
	比較	3.70倍	2.33倍	1.48倍	1.27倍
COP	新機種(エコマイザー)	0.53	1.17	1.7	2.15
	単段機	0.17	0.57	1.37	1.99
	比較	3.12倍	2.05倍	1.24倍	1.08倍

(注) 周囲温度32℃に於ける当社R4110A機での比較

低温域で消費電力に対する冷凍能力が大幅アップ

R404A機に比べ、R410A機は冷凍域での冷却能力が向上。機器容量を下げる事も可能です。

エコマイザー回路で圧縮機の運転負荷を軽減

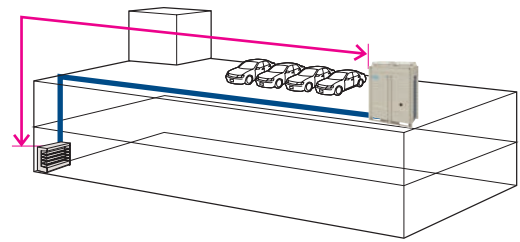
通常サイクルに比べ

使用冷媒量ダウン
冷却能力アップ
圧縮機の温度上昇を抑制
高効率・省エネ・長寿命化

多様な用途に高い信頼性で応えます。

奥行きのある大規模店舗でも余裕の配管

配管相当長
 蒸発温度 -20°C 以上: 最大 **130m**
 蒸発温度 -20°C 未満: 最大 **100m**

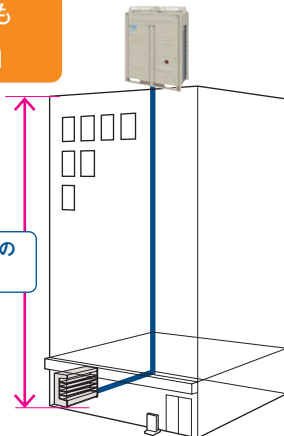


ビルイン店舗でも充分に対応

庫外ユニット上設置でも
 高低差: 最大 **35m**

店舗ビルや
 ビルイン店舗などにおすすめ

屋上置きなら10階相当の
 高低差に対応可能



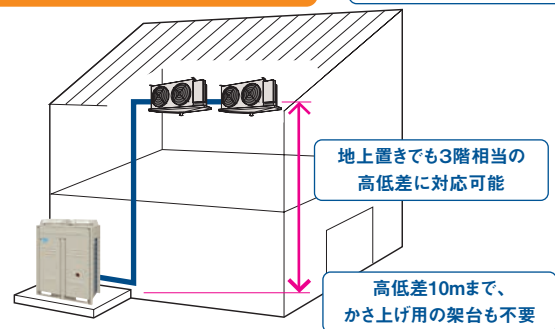
屋上に置けなくても大丈夫

庫外ユニット下設置でも
 高低差: 最大 **10m**

屋根の荷重が心配な
 工場や倉庫におすすめ

地上置きでも3階相当の
 高低差に対応可能

高低差10mまで、
 かさ上げ用の架台も不要



省設計・省管理・省施工

設計から施工・メンテナンスまでの作業を簡素化

蒸発温度 $*-45^{\circ}\text{C} \sim +10^{\circ}\text{C}$ の幅広い温度ニーズに対応

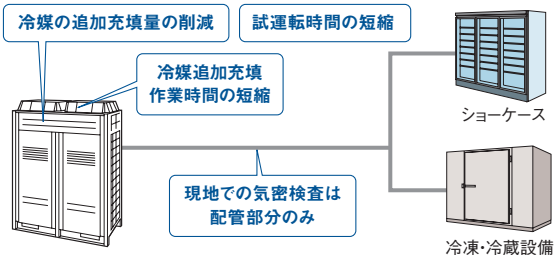
冷凍・冷蔵、ともに
 同一寸法なので配置などの設計が容易

-45°C ← → $+10^{\circ}\text{C}$

- 施工要領などが同じだから設置作業が容易
- 保守部品が共用化、作業も共通なので保守管理も容易
- 複数台設置での統一感が生まれスッキリとした外観を演出

*蒸発温度は庫内使用温度ではありません。

冷媒充填済み出荷で現地工事を簡略化



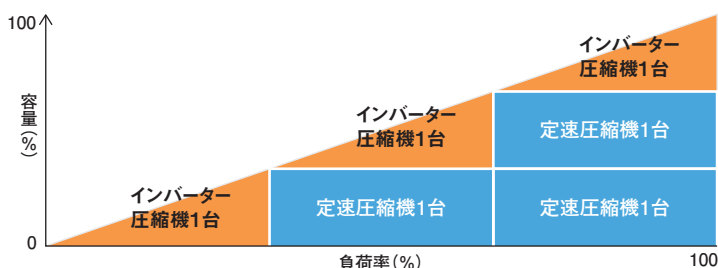
既設冷媒配管および既設庫内ユニットを流用した設置も可能

- 詳しくは専用の『既設配管流用マニュアル』をご覧ください。

2種類の圧縮機をベストミックス

圧縮機の組合せでキメ細かなリア容量制御を実現

■ 20馬力機種の場合



バックアップ運転で圧縮機故障によるリスクを分散

1台の圧縮機が故障しても残りの圧縮機で運転継続。
 3台搭載機なら1台故障時も66%運転が可能。

メンテナンス部品の共用化で保守経費を節約

各機種の圧縮機・制御基板・センサー類を共通化することで、
 保守部品の保管点数を削減できます。

小型インバーター圧縮機で高調波対策の負担軽減

定速圧縮機との組合せでインバーター圧縮機の小型化が図れ、
 高調波対策の負担を軽減できます。

メンテナンス性を高める多彩な機能

視認性の高い大型表示部

- 業界最大サイズの表示
 - 輝度の高い表示により、逆光時や暗所でも視認可能
 - 通常運転時の高圧圧力・低圧圧力表示、異常発生時の異常コード表示以外に状況に応じた運転データの表示が可能
 - 現在の運転データ表示 (35種類^{※1})
 - 異常発生直前の運転データ表示 (24種類^{※1})
 - 試運転時補助データ表示 (平均値:4種類、最小値:3種類、最大値:13種類^{※1})
- ※1.LREP15C(R)・20C(R)の場合。
※2.表示内容の詳細は「表示部詳細」(P.47)を参照ください。



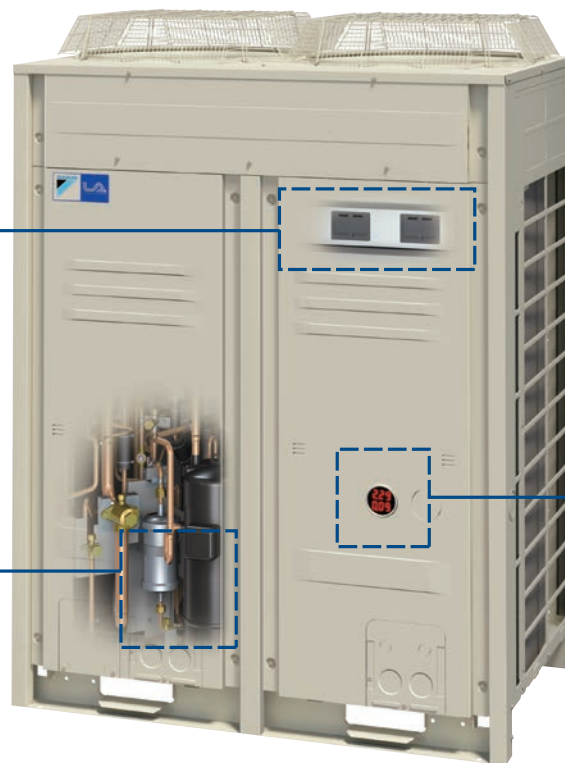
表示部

安全性・作業性を考慮した操作部専用小窓

- 電装箱の蓋を全部開けずに表示の切替操作が可能
 - 強電部に触れるリスクが減り、作業上の安全性を向上
 - 外部からの雨水の入りこみリスク低減
 - 蓋を外す作業工数を削減

冷凍機油の管理

- 冷凍機油の状態を確認できる油確認窓
冷凍機油の状態を運転時に簡単に目視できる専用窓を装備。
- 冷凍機油の交換が容易な給排油ポート
簡単な作業で冷凍機油の交換が行える専用ポートを装備。



高調波対策の負荷軽減

- インバーター圧縮機の小型化で、高調波対策の負担軽減。

圧縮機の複数化とバックアップ運転でリスク低減 (8馬力以上)

- 圧縮機が1台故障しても、冷却運転の継続が可能。



- インバーター圧縮機
- 定速圧縮機



はフロン排出抑制法に基づく表示ラベルです。詳細は巻末をご覧ください。

コンデンシングユニット機種シリーズ

称呼容量	4HP	5HP	6HP	8HP	10HP	12HP	15HP	20HP	受注工事品対応			
機種名	LREP4C	LREP5C	LREP6C	LREP8C	LREP10C	LREP12C	LREP15C	LREP20C	LREP15CR×2台	LREP20CR×2台		
外観												
使用冷媒	R410A											
蒸発温度 (周囲温度) 使用範囲	-45~+10℃ (-20~+43℃)								-45~+10℃ (-10~+43℃)			
冷却能力特性 (kW・50/60Hz)	蒸発温度 -40℃		3.35/3.35	4.00/4.00	4.50/4.50	6.30/6.70	8.00/8.50	8.50/9.00	11.2/11.8	11.8/12.5	21.2/23.6	22.4/25.0
圧縮機	JT100GNDKTN			JT100GNDKTN+ JT170GNKTN			JT100GNDKTN+ JT170GNKTN×2台		(JT100GNDKTN+ JT170GNKTN×2台)×2台			
外形寸法 (高さ×幅×奥行mm)	1680×635×765			1680×930×765			1680×1240×765		(1680×1240×765)×2台			

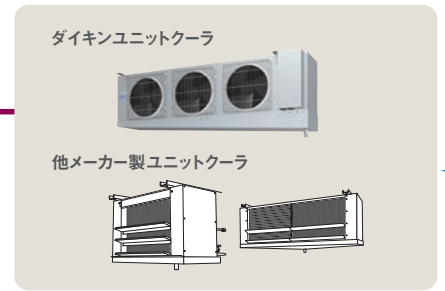
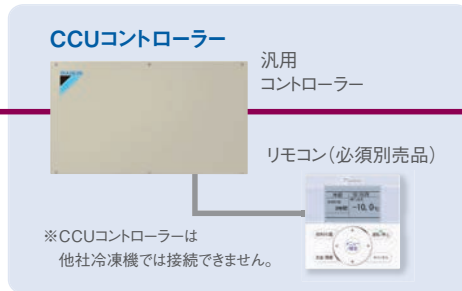
(注) 冷却能力特性は、周囲温度32℃、吸入ガス温度18℃の時

多様な低温設備の管理を簡単にします。

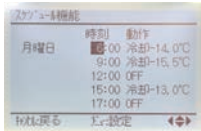
冷凍冷蔵、低温設備の多様なシステムに応える CCUコントローラー

多種多様な冷蔵冷凍市場の要望に応え利便性をアップし、コンデンシングユニットの物件対応力を大幅に向上させたCCUコントローラー。様々なメーカーの多様なユニットクーラーと接続でき、コンデンシングユニットを含めた低温設備の管理・コントロールが簡単に行えます。

運転制御を簡単・便利に！



まるでセット商品のリモコンのような、充実の操作・制御機能



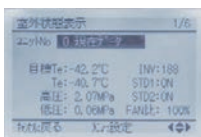
① スケジュール機能

曜日ごとに運転/停止や設定温度の変更を分単位で最大5つまで設定可能。温度変更を含めた日常の運転管理を自動化できます。



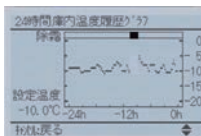
② 除霜開始時刻設定

強制除霜運転の開始時間を1日最大12回まで10分単位で設定できます。



③ 運転状態表示

庫内・外ユニットの運転状態を知ることのできる各種データをユニット単位で表示することができます。



④ 庫内温度履歴グラフ

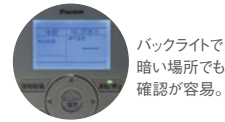
品質管理やメンテナンスの際の有用データとして、過去24時間の庫内温度変化をグラフで表示できます。

⑤ 日常の点検がカンタンに

機器に異常がないか簡単にチェックできるので点検が容易化。フロン排出抑制法に対応した簡易点検にも便利な機能です。

⑥ 最大8つのシステムに対応

1つのリモコンに最大8台の汎用コントローラーが接続でき、個別に発停することができます。



主要操作・制御項目

基本	霜取り	省エネ	高機能制御	表示・入出力
設定温度刻み0.5℃	時刻霜取り ②	庫内温度シフト制御*	サーモOFF時の冷却器ファンON/OFF運転	リモコン表示部フルドット
スケジュール運転 ①	周期霜取り	ナイトセットバック*	グループ制御	機器運転データ表示 ③
オフサイクルデフロスト	時刻霜取り	庫内負荷のフィードバック制御	目標蒸発温度入力	異常発生前データ表示
ヒーターデフロスト	交互霜取り	霜取方式自動切替(ヒーター↔オフサイクル)		異常内容表示
強制霜取り	冷却器ファン遅延			異常履歴
周期霜取り	水きり停止			温度履歴グラフ表示 ④
強制霜取り	霜取周期学習機能			高温異常出力
時刻霜取り ②	霜取方式自動切替(ヒーター↔オフサイクル)			低温異常出力
交互霜取り				外部異常出力
冷却器ファン遅延				非常警報出力
水きり停止				運転出力
霜取周期学習機能				除霜出力
霜取方式自動切替(ヒーター↔オフサイクル)				遠方発停入力
庫内温度シフト制御*				デフロスト開始入力
ナイトセットバック*				監禁警報出力
庫内負荷のフィードバック制御				複数台制御 ⑤
サーモOFF時の冷却器ファンON/OFF運転				
グループ制御				
目標蒸発温度入力				

※スケジュール運転に対応。

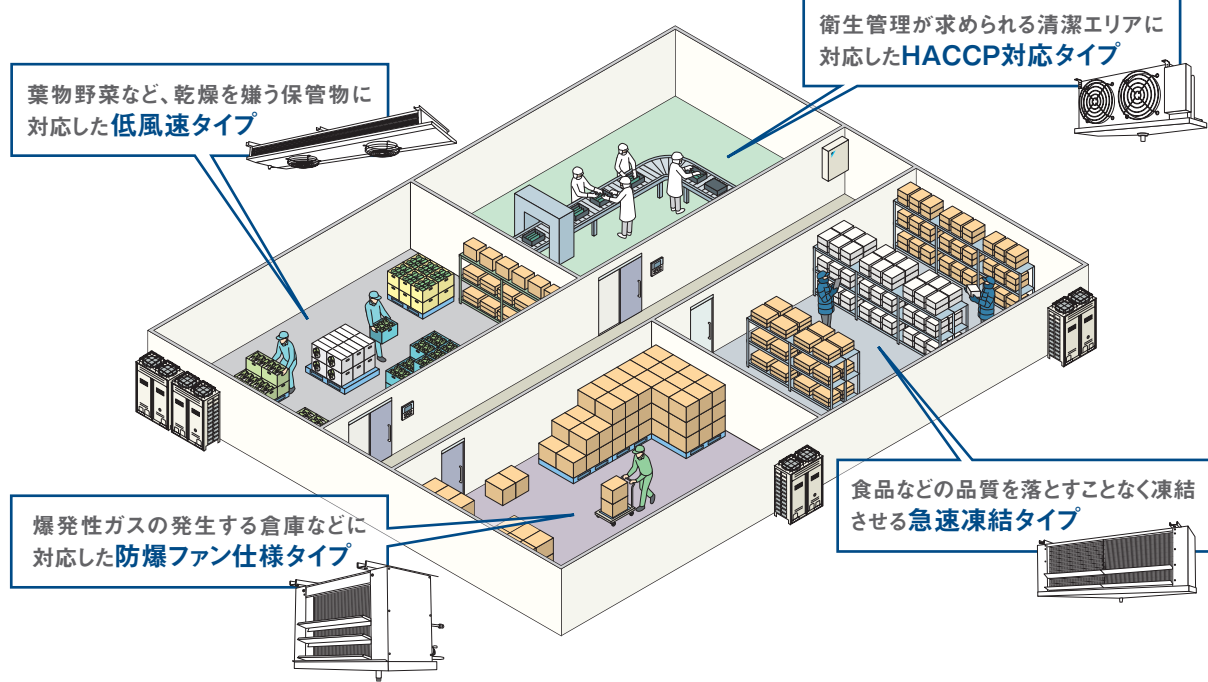
庫内状態表示

・設定温度 ・アクチュエータON/OFF(庫内ファン、ファンガードヒータ)
・温度(吸込、吹出、熱交換器、ガス管)

庫外状態表示

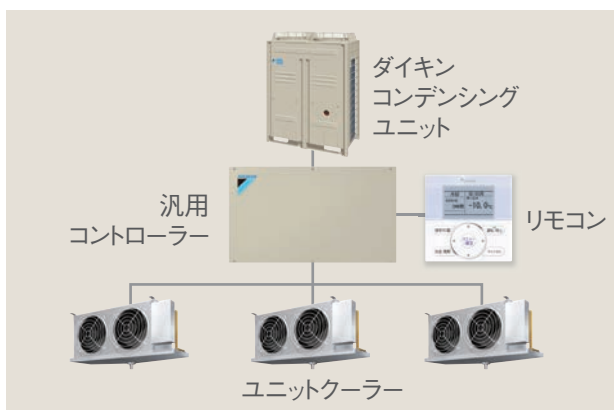
・目標蒸発温度 ・冷媒圧力(高圧・低圧) ・垂下データ(圧力、温度、電流)
・運転周波数(総合、上・下限) ・低圧カット値 ・解析時間 ・フィン温度
・電流(インバーター圧縮機、定速圧縮機、ファン) ・電子膨張弁開度
・温度(吐出、吸込、外気) ・油戻し運転
・アクチュエータON/OFF(電磁弁、四路切換弁、圧縮機)

用途・温度帯の異なるユニットクーラーも セット商品のように簡単管理・制御！



低温設備の規模・用途に合わせたシステム構築が可能

システムパターン例



■汎用コントローラー主仕様

タイプ	高温用	中温用、低温用	
機種名	BRH10C1	BRL10C1	BRL10C2
使用温度範囲	+5℃～+20℃ 0.5K単位	(通常) -5℃～+20℃ 0.5K単位 (冷凍設定) -35℃～-5℃ 0.5K単位	
庫内ユニット接続台数	3台	1台	3台
霜取方式	オフサイクル	ヒーターデフロスト、オフサイクル	
リモコン(必須別売品)		BRC13E1	

●CCUコントローラーの標準仕様・詳細についてはP.41～42をご参照ください。

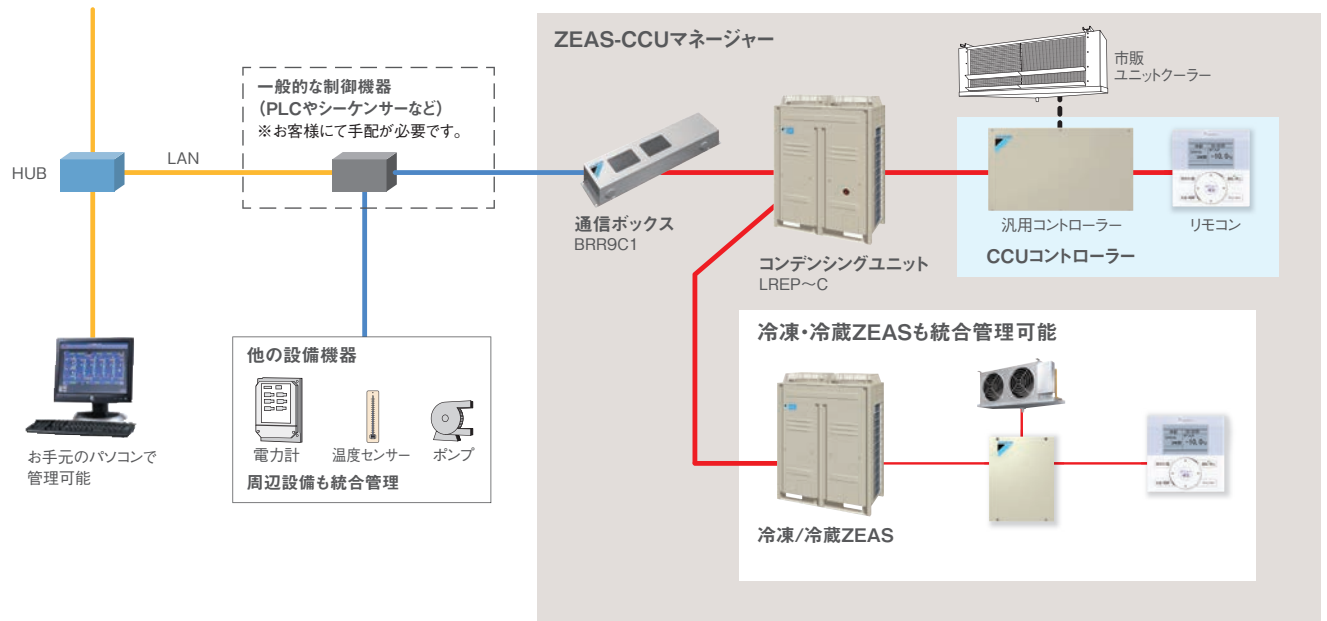
低温設備をどこからでも集中管理できます。

高度な集中監視・制御がパソコンで行える

低温設備・集中監視システム **ZEAS-CCUマネージャー**

当社のコンデンシングユニットや低温用エアコン「冷凍・冷蔵ZEAS」で展開する複数の低温設備をお手元のパソコンで集中監視・制御が行えるシステムです。LANネットワークによるアクセスで、高度な低温設備管理が手軽に構築できます。

システム概要



お客様の制御システムで、 自在なカスタマイズが可能

※お客様の監視システム側で、ソフト開発が必要です。

① 食品の安全管理への活用

庫内温度や冷凍機の運転の制御や記録が可能。HACCPやISO22000などに対応した衛生管理に活用できます。

② 効率化

冷凍機の運転状態の監視はもちろん、除霜設定や運転スケジュールの設定も容易に行えます。

③ 省エネ

冷凍機毎にデマンド制御が可能となり、低温設備の省エネ化、電気代の削減などをサポートします。

④ 何時でも、何処でも。

WEBブラウザで手軽に監視・制御が可能。見たい時、設定したい時に、お近くのパソコンから簡単アクセスできます。

⑤ 拡張性・オープンプロトコル (Modbus) 対応

リモートI/Oや電力計や温度センサー、ファンなどの諸設備のデータも一元管理できる高い拡張性を発揮。CCUコントローラーの接続で、市販のユニットクーラーも制御可能です。

⑥ メール通報

インターネットに接続することで、低温設備における異常の発生と内容、運転状態などをお知らせする電子メールの発報も可能です。

通信ボックスの対応機種

商品名	セット機種名	庫外ユニット	制御ボックス	リモコン
冷蔵ZEAS	LSVMP4~15C(D)	LRMP4~15C	BRR5C1	BRC13E1
	LSVLP4~15C(D)	LRLP4~15C	BRR5C2	
冷凍ZEAS	LSVFP5~20CA(D)	LRF5~20C	BRR8C2	
	ワイドレンジタイプ		LSVTP5~20CA(D)	

	庫外ユニット	CCUコントローラー	
		汎用コントローラー	リモコン
コンデンシングユニット	LREP4~20C	BRH10C1 BRL10C1 BRL10C2	BRC13E1
	LREP4~20C	—	—

※冷蔵床置ダクト形は通信ボックスを接続するには改装が必要です。

接続可能台数 (通信ボックス1台当り)

システム構成	最大接続可能台数	
4~20HPのコンデンシングユニット単独の場合 (CCUコントローラー無し)	32台	タイプが混在する場合は合計8台
冷凍・冷蔵ZEASのみの場合	8台	
コンデンシングユニット+CCUコントローラーの場合	8台	

通信ボックス仕様

機種名	BRR9C1	
外形寸法	高さ×幅×奥行	124×529×87mm
設置場所	屋内設置	
外装	合金化溶融亜鉛メッキ銅板(無塗装)	
電源	単相200V(50/60Hz)	
使用可能周囲温度範囲	-5℃~+35℃(80%以下、結露・凍結なきこと)	
製品質量	2.6kg	

通信線仕様	低温設備側(DⅢ通信ライン)	線種	シース付きビニールコードケーブル(ノンシールド)		
		電線太さ	0.75~1.25mm ²		
		庫外ユニット間の配線長	配線長:最大1000m・総配線長:2000m		
	監視装置側(Modbusライン)	Modbusの通信仕様	Modbusプロトコル	Modicon Modbus Protocol Reference Guide (PI-MBUS-300 Rev.J)	
			伝送モード	RTU	
			Master/Slave	Slave	
		インターフェイス	RS-485(EIA/TIA-485)2線式		
		通信方式	半二重通信		
		伝送速度(ボーレート)	4800bps、9600bps(工場出荷時)、19200bps		
	データ形式	スタートビット	1bit		
		データビット	8bit		
		パリティ	偶数、奇数、なし(工場出荷時)		
		ストップビット	Auto(工場出荷時)、1bit、2bit		
線種	配線は集中監視器の要求仕様に準ずる				

キメ細かなデータ管理で食品の安全管理に対応

富士電機株式会社製

遠隔監視ユニット FITSAΣ-DK

HACCPやISO22000の普及にともない、低温設備のデータ管理が重要になってきています。遠隔監視ユニットFITSAΣ-DKはこうしたニーズに対応し、庫内温度の記録をはじめ、低温設備の各種データを簡単かつ効果的に活用できるシステムです。



■ 何時でも、何処でも。

専用のパソコンは不要。お手元のパソコンから遠隔監視コントローラへWEBブラウザで接続でき、必要な監視・設定が自在に行えます。

■ 誰でも簡単管理

見やすく、扱いやすい管理画面で短い期間での習熟が可能です。

■ 拡張性に優れたModbus対応

オープンプロトコル(Modbus)対応で、リモートI/Oや電力計測ユニットの接続も可能。他社製ユニットクーラーの監視制御や温度監視、制御の拡張性を高められます。

機器仕様

電源	入力電圧	AC100~240V
消費電力		17VA以下
物理的環境	動作温度	-10~55℃
	保存温度	-20~+70℃
	動作湿度	20~95%RH(結露なきこと)
	保存湿度	20~95%RH(結露なきこと)
インターフェース	Ethernet	10/100M×2
	USB	2.0×2(High-Speed)
	シリアル	RS-422/485×2 RS-232C×2(232Cコンバータを使用)
ストレージ		2GB microSD×1(活線挿抜はできません)
RTC	時間精度	平均年差50分以下
	バックアップ時間	5年以上(周囲温度25℃にて)
寸法		100.0mm×70.0mm×56.0mm
重量		約240g

基本仕様

● 遠隔監視ユニット

項目	内容・仕様	備考
最大通信ボックス接続台数	8台	FITSAΣ-DKが1台当たり接続できる通信ボックスの台数。通信ボックスの台数、配線長により別途リピーターが必要になります。
最大設備接続台数	50台	庫内機(制御盤、汎用コントローラ)の台数。庫外機は管理対象外。
1室当たり占有メモリー	17点	1庫内機当たりの管理項目点数。
占有メモリー(I/O共有)	850点	庫内機占有有分(17点×50台)。
(同上)	150点	外部IO(リモートIO)占有有分(AI、AO、DI、DOの総合計点数)。
最大外部IO接続台数	8台	FITSAΣ-DKが1台当たり接続できる外部IO(リモートIO、電力計測ユニット)の台数。外部IOの台数、配線長により別途リピーターが必要になります。
データ記録周期	3分周期	最大データ蓄積期間:150日間。

- ・ダイキン製低温機器をFITSAΣ-DKに接続するためには通信ボックス(BRR9C1)が必要です。
- ・コンデンシングユニットをFITSAΣ-DKに接続するためにはCCUコントローラが必要です。
- ・通信ボックスに接続可能な低温機器はP.7をご参照ください。
- ・WEBブラウザ: Internet Explorer 11またはGoogle Chrome(FLASH Playerがインストールされていること)。

● 詳細については別途お問い合わせください。

機能一覧

冷温設備一覧画面

各冷温設備の運転状態や庫内温度、および異常時の異常コードを表示。

・冷温設備一覧画面

基本設定画面

各冷温設備の運転状態や庫内温度、および異常時の異常コードを表示。

スケジュール設定画面

最大5設定/日×7曜日とし、動作設定、温度設定などが可能

外部信号画面

外部入出力信号(AI/AO/DI/DO)を一覧表示

トレンド画面

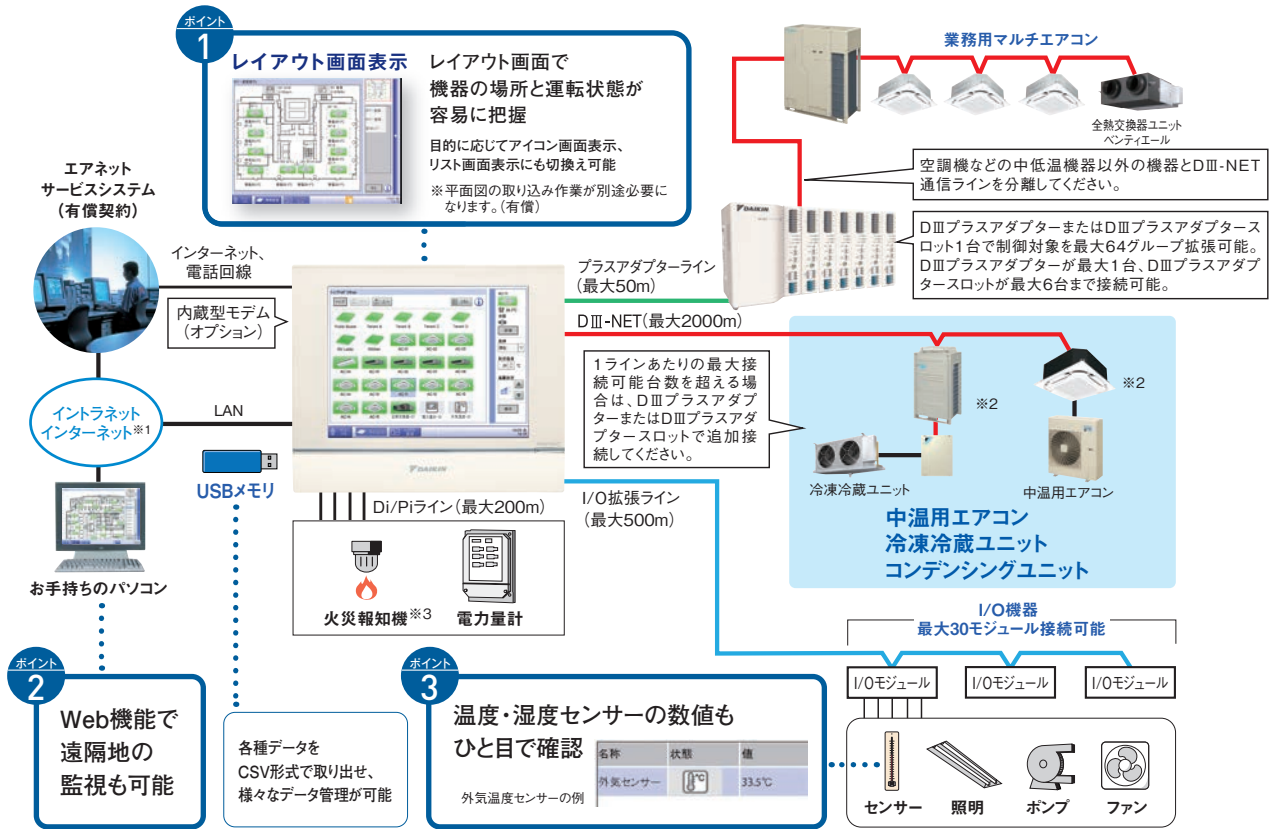
庫内温度、設定温度、外部信号を合計8ペン/画面で表示。サンプリング周期:3分。保存期間:150日間。

履歴画面(異常、操作、運転)

異常履歴(異常発生/復旧、異常コード)や操作履歴(FITSAΣ-DKからの操作)、運転履歴(冷温設備の運転状態の変化)などを記録。

低温設備を空調システムと統合管理できます。

最大512グループの空調機と中低温機器をこの1台で一括管理



■ つながる

中低温機器に合わせて、空調機器や照明なども統合管理。インターネットを介して、お手元のパソコンでも一括管理できます。

iTM BACnet Client ソフトウェア **オプション**

DALI対応の照明機器や無線式温度・湿度センサーなどが管理・連携できます。

■ 見やすい

機器の配置がわかりやすいレイアウト画面表示の他、I/Oモジュールでつないだ温度・湿度センサーの数値もひと目で確認できます。

■ エネルギー管理機能 **オプション**

iTM Ene-Navi ソフトウェアによって、消費電力などエネルギーデータを“見える化”。CSV形式で取り出し、パソコンでの閲覧・管理も可能。運用の省エネ改善などに活用できます。

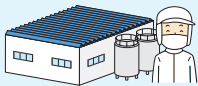
温度履歴管理

新機能として、中温用エアコン、冷凍・冷蔵ユニットの場合は、設定/庫内温度の変化も記録、取り出し可能に。操作・異常履歴とともに、HACCP管理などに有効活用できます。

こんなお客様におすすめです

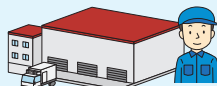
食品工場

冷凍・冷蔵庫や製造ラインの環境も事務所の空調と一緒に一括管理



低温倉庫

温度帯の異なる複数倉庫も作業場や事務所の空調と一緒に一括管理



食品店舗

店内の空調や照明と一緒にバックヤードや保管庫も一括管理



■ 主要機能項目

運転操作 ・運転/停止 ・温度設定 ・運転モード切換 ・リモコン許可/禁止	機能設定 ・点検中マスク ・運動制御* ・スケジュール制御* ・緊急停止	監視項目 ・運転/停止状態 ・設定温度状態 ・庫内温度状態 ・故障表示
--	---	--

・デマンド制御については対応していません。 *一部制限があります。

※1 お客様側にてインターネット環境をご用意ください。また、必ずVPNルーターをご使用いただき、お客様側にてセキュリティをご確認ください。 ※2 インテリジェントタッチマネージャー、DIIIプラスアダプターまたはDIIIプラスアダプタースロットとの接続は、中温用エアコンは室内ユニットに接続となります。冷凍冷蔵ユニットやコンデンシングユニットは庫外ユニットとの接続となりますが、冷蔵ZEAS1〜3馬力は制御ボックスに接続となります。 ※3 業務用換気機器は、集中制御機器からの火災信号などによる強制停止指令が行われた場合でも、24時間換気運転・ナイトバージ運転・加湿エレメント乾燥運転により、一定時間送風運転を継続する場合があります。(2019年3月以前生産品)

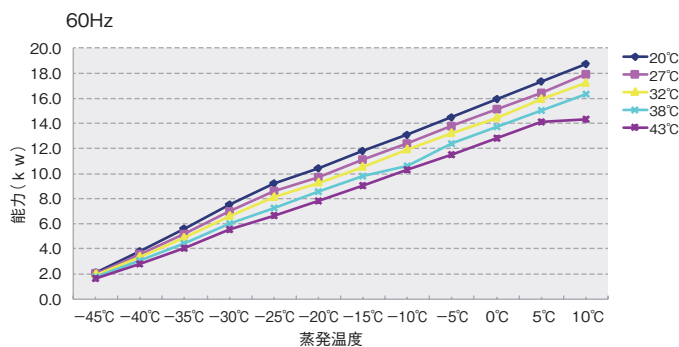
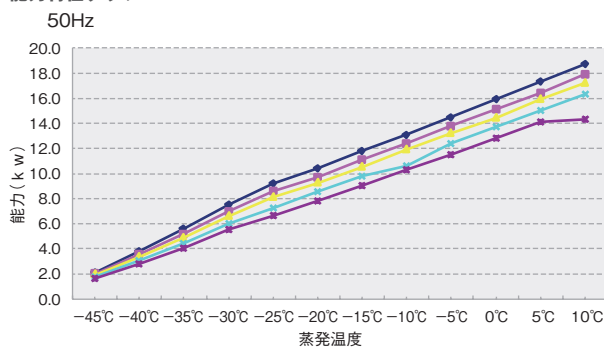
●一部の中低温機器は対応していません。適用機種および機能については、別途お問い合わせください。

LREP4C

(kW)

周波数	周囲温度	蒸発温度											
		-45℃	-40℃	-35℃	-30℃	-25℃	-20℃	-15℃	-10℃	-5℃	0℃	5℃	10℃
50Hz	20℃	2.09	3.81	5.60	7.50	9.19	10.4	11.8	13.1	14.5	15.9	17.3	18.7
	27℃	1.98	3.56	5.20	6.98	8.58	9.69	11.1	12.4	13.8	15.1	16.4	17.9
	32℃	1.89	3.35	4.89	6.58	8.11	9.22	10.5	11.9	13.2	14.4	15.9	17.2
	38℃	1.76	3.07	4.44	5.99	7.23	8.55	9.79	10.6	12.4	13.7	15.0	16.3
	43℃	1.63	2.80	4.06	5.53	6.62	7.81	9.03	10.3	11.5	12.8	14.1	14.3
60Hz	20℃	2.09	3.81	5.60	7.50	9.19	10.4	11.8	13.1	14.5	15.9	17.3	18.7
	27℃	1.98	3.56	5.20	6.98	8.58	9.69	11.1	12.4	13.8	15.1	16.4	17.9
	32℃	1.89	3.35	4.89	6.58	8.11	9.22	10.5	11.9	13.2	14.4	15.9	17.2
	38℃	1.76	3.07	4.44	5.99	7.23	8.55	9.79	10.6	12.4	13.7	15.0	16.3
	43℃	1.63	2.80	4.06	5.53	6.62	7.81	9.03	10.3	11.5	12.8	14.1	14.3

能力特性グラフ

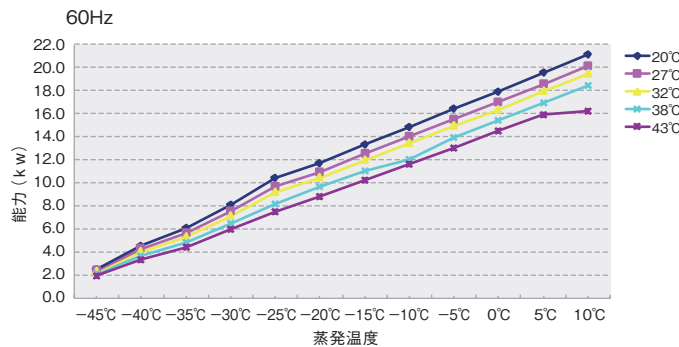
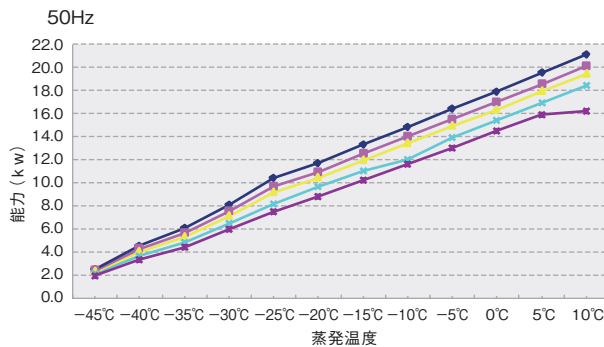


LREP5C

(kW)

周波数	周囲温度	蒸発温度											
		-45℃	-40℃	-35℃	-30℃	-25℃	-20℃	-15℃	-10℃	-5℃	0℃	5℃	10℃
50Hz	20℃	2.49	4.55	6.04	8.06	10.4	11.7	13.3	14.8	16.4	17.9	19.5	21.1
	27℃	2.36	4.25	5.61	7.50	9.67	10.9	12.5	14.0	15.5	17.0	18.5	20.1
	32℃	2.26	4.00	5.28	7.07	9.15	10.4	11.9	13.4	14.9	16.3	17.9	19.4
	38℃	2.11	3.66	4.80	6.44	8.15	9.64	11.0	12.0	13.9	15.4	16.9	18.4
	43℃	1.95	3.34	4.38	5.95	7.47	8.80	10.2	11.6	13.0	14.5	15.9	16.2
60Hz	20℃	2.49	4.55	6.04	8.06	10.4	11.7	13.3	14.8	16.4	17.9	19.5	21.1
	27℃	2.36	4.25	5.61	7.50	9.67	10.9	12.5	14.0	15.5	17.0	18.5	20.1
	32℃	2.26	4.00	5.28	7.07	9.15	10.4	11.9	13.4	14.9	16.3	17.9	19.4
	38℃	2.11	3.66	4.80	6.44	8.15	9.64	11.0	12.0	13.9	15.4	16.9	18.4
	43℃	1.95	3.34	4.38	5.95	7.47	8.80	10.2	11.6	13.0	14.5	15.9	16.2

能力特性グラフ



※能力条件は周囲温度 32℃、吸入ガス温度 18℃の場合です。

冷却能力の算出方法 $\text{冷却能力} = \text{冷却能力特性より求めた冷却能力} \times \text{冷媒配管長による能力変化率}$

注) 1. 内は仕様点を示します。

2. 着霜による能力の低下、デフロストの時間を考慮に入れて、多少の余裕を見て機種選定してください。

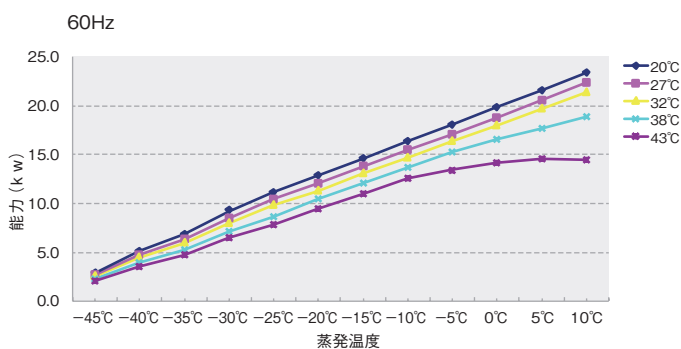
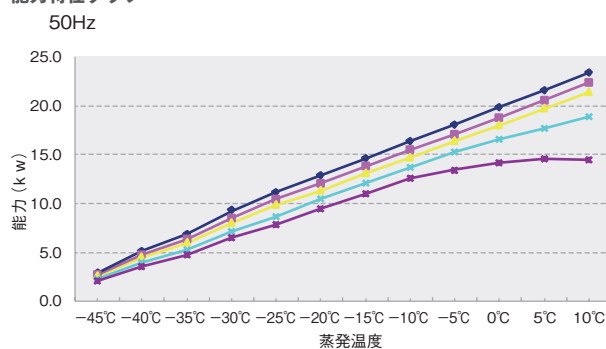
3. 冷媒配管長による能力変化率はP.15を参照してください。

LREP6C

(kW)

周波数	周囲温度	蒸発温度											
		-45℃	-40℃	-35℃	-30℃	-25℃	-20℃	-15℃	-10℃	-5℃	0℃	5℃	10℃
50Hz	20℃	2.90	5.18	6.89	9.21	11.2	12.9	14.6	16.4	18.1	19.9	21.6	23.4
	27℃	2.71	4.79	6.35	8.51	10.5	12.1	13.8	15.5	17.1	18.8	20.6	22.4
	32℃	2.57	4.50	5.96	8.00	9.87	11.3	13.1	14.7	16.4	18.0	19.7	21.4
	38℃	2.31	3.99	5.28	7.15	8.67	10.5	12.1	13.7	15.3	16.6	17.7	18.9
	43℃	2.10	3.59	4.75	6.53	7.86	9.50	11.0	12.6	13.5	14.2	14.6	14.5
60Hz	20℃	2.90	5.18	6.89	9.21	11.2	12.9	14.6	16.4	18.1	19.9	21.6	23.4
	27℃	2.71	4.79	6.35	8.51	10.5	12.1	13.8	15.5	17.1	18.8	20.6	22.4
	32℃	2.57	4.50	5.96	8.00	9.87	11.3	13.1	14.7	16.4	18.0	19.7	21.4
	43℃	2.10	3.59	4.75	6.53	7.86	9.50	11.0	12.6	13.5	14.2	14.6	14.5

能力特性グラフ

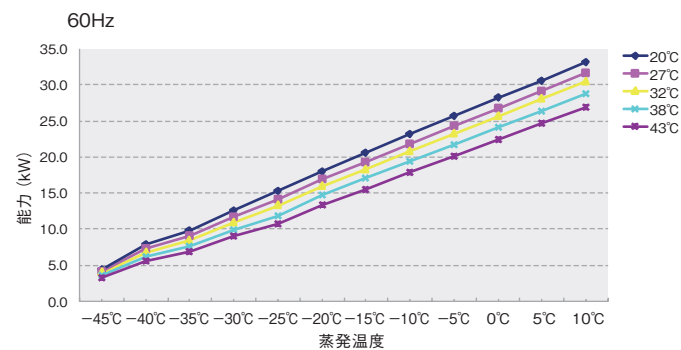
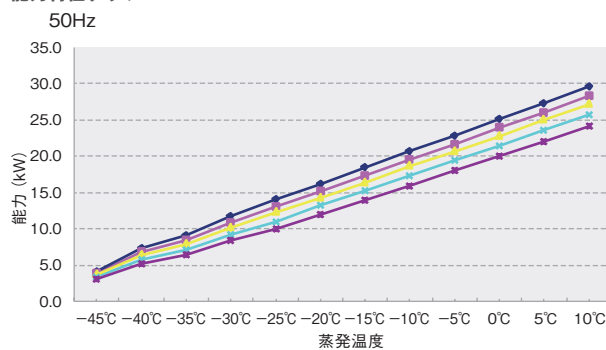


LREP8C

(kW)

周波数	周囲温度	蒸発温度											
		-45℃	-40℃	-35℃	-30℃	-25℃	-20℃	-15℃	-10℃	-5℃	0℃	5℃	10℃
50Hz	20℃	4.06	7.27	9.05	11.7	14.0	16.1	18.4	20.7	22.8	25.1	27.3	29.6
	27℃	3.81	6.74	8.37	10.8	13.0	15.1	17.3	19.5	21.6	23.9	26.0	28.3
	32℃	3.60	6.30	7.81	10.1	12.2	14.2	16.3	18.6	20.6	22.7	25.0	27.1
	38℃	3.31	5.69	7.04	9.14	10.9	13.2	15.2	17.3	19.4	21.4	23.6	25.7
	43℃	3.01	5.13	6.35	8.35	9.91	11.9	13.9	15.9	18.0	20.0	22.0	24.1
60Hz	20℃	4.37	7.85	9.77	12.6	15.3	18.0	20.6	23.2	25.7	28.2	30.6	33.2
	27℃	4.11	7.28	9.04	11.7	14.1	16.9	19.3	21.8	24.3	26.7	29.2	31.7
	32℃	3.88	6.70	8.43	10.9	13.2	15.9	18.3	20.8	23.2	25.6	28.1	30.5
	43℃	3.24	5.54	6.85	9.02	10.7	13.3	15.5	17.9	20.1	22.4	24.7	26.9

能力特性グラフ



※能力条件は周囲温度 32℃、吸入ガス温度 18℃の場合です。

冷却能力の算出方法 $\text{冷却能力} = \text{冷却能力特性より求めた冷却能力} \times \text{冷媒配管長による能力変化率}$

注) 1. 内は仕様点を示します。

2. 着霜による能力の低下、デフロストの時間を考慮に入れて、多少の余裕を見て機種選定してください。

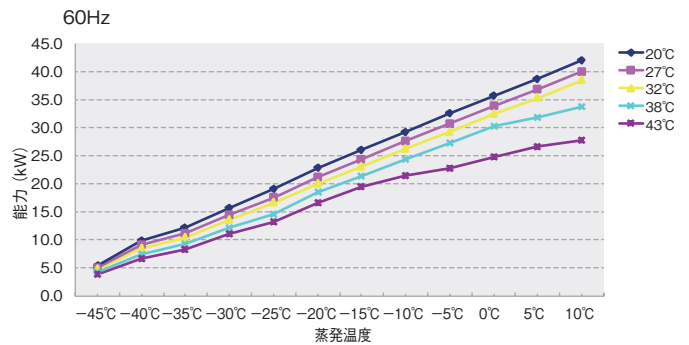
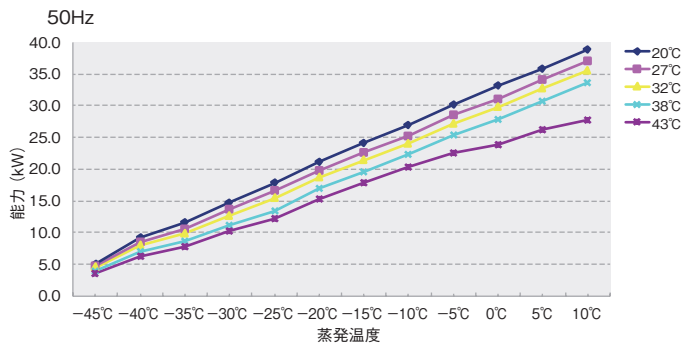
3. 冷媒配管長による能力変化率はP.15を参照してください。

LREP10C

(kW)

		蒸発温度											
周波数	周囲温度	-45℃	-40℃	-35℃	-30℃	-25℃	-20℃	-15℃	-10℃	-5℃	0℃	5℃	10℃
50Hz	20℃	5.07	9.23	11.6	14.8	17.8	21.2	24.2	27.0	30.2	33.2	35.9	38.9
	27℃	4.75	8.50	10.6	13.7	16.6	19.8	22.7	25.3	28.6	31.1	34.2	37.1
	32℃	4.46	8.00	9.90	12.7	15.4	18.7	21.4	24.1	27.2	29.8	32.8	35.6
	38℃	3.96	7.00	8.67	11.2	13.4	17.0	19.6	22.4	25.4	27.9	30.8	33.7
	43℃	3.59	6.26	7.80	10.3	12.2	15.3	17.9	20.4	22.6	23.9	26.3	27.8
60Hz	20℃	5.38	9.87	12.2	15.7	19.1	22.8	26.1	29.3	32.6	35.7	38.8	42.1
	27℃	5.02	9.12	11.2	14.5	17.5	21.2	24.4	27.7	30.8	33.9	36.9	40.1
	32℃	4.72	8.50	10.4	13.6	16.6	20.0	23.1	26.3	29.3	32.5	35.3	38.5
	38℃	4.23	7.43	9.31	12.2	14.6	18.5	21.4	24.4	27.3	30.3	31.9	33.8
	43℃	3.83	6.67	8.31	11.1	13.2	16.6	19.5	21.5	22.8	24.8	26.7	27.8

能力特性グラフ

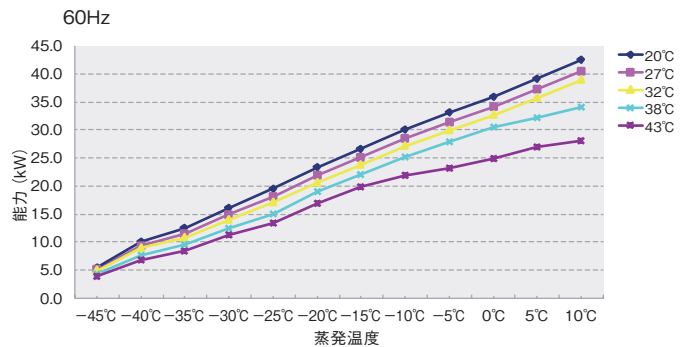
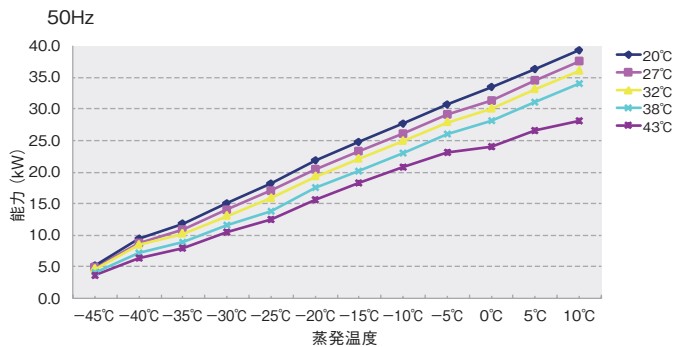


LREP12C

(kW)

		蒸発温度											
周波数	周囲温度	-45℃	-40℃	-35℃	-30℃	-25℃	-20℃	-15℃	-10℃	-5℃	0℃	5℃	10℃
50Hz	20℃	5.20	9.46	11.8	15.1	18.2	21.8	24.8	27.7	30.7	33.4	36.3	39.3
	27℃	4.89	8.75	10.9	14.1	17.1	20.4	23.3	26.1	29.1	31.3	34.5	37.5
	32℃	4.60	8.50	10.2	13.0	15.9	19.2	22.1	24.9	27.8	30.0	33.1	36.0
	38℃	4.08	7.22	8.93	11.6	13.8	17.5	20.2	23.0	26.0	28.1	31.1	34.0
	43℃	3.69	6.38	7.96	10.5	12.5	15.6	18.3	20.8	23.1	24.0	26.6	28.1
60Hz	20℃	5.51	10.1	12.5	16.1	19.6	23.3	26.7	30.1	33.1	35.9	39.2	42.5
	27℃	5.17	9.39	11.5	15.0	18.1	21.9	25.2	28.5	31.4	34.1	37.3	40.5
	32℃	4.86	9.00	10.8	14.0	17.1	20.6	23.8	27.1	29.9	32.6	35.7	38.9
	38℃	4.36	7.66	9.59	12.5	15.0	19.0	22.1	25.2	27.9	30.5	32.2	34.1
	43℃	3.94	6.81	8.48	11.3	13.4	16.9	19.9	21.9	23.2	24.9	27.0	28.1

能力特性グラフ



※能力条件は周囲温度 32℃、吸入ガス温度 18℃の場合です。

冷却能力の算出方法 $\text{冷却能力} = \text{冷却能力特性より求めた冷却能力} \times \text{冷媒配管長による能力変化率}$

注) 1. 内は仕様点を示します。

2. 着霜による能力の低下、デフロストの時間を考慮に入れて、多少の余裕を見て機種選定してください。

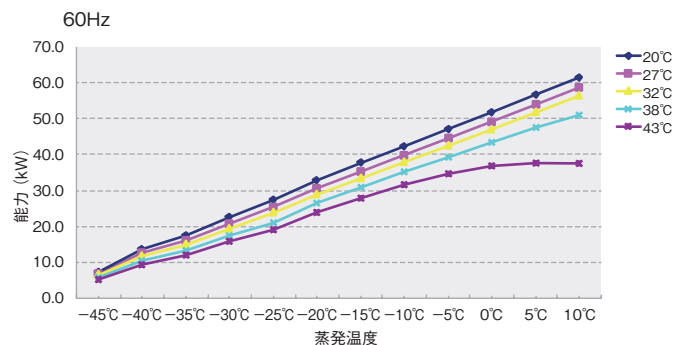
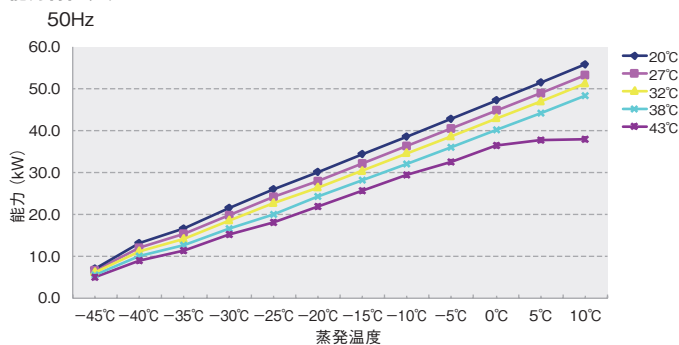
3. 冷媒配管長による能力変化率はP.15を参照してください。

LREP15C

(kW)

周波数	周囲温度	蒸発温度											
		-45℃	-40℃	-35℃	-30℃	-25℃	-20℃	-15℃	-10℃	-5℃	0℃	5℃	10℃
50Hz	20℃	7.04	13.2	16.7	21.5	26.0	30.1	34.4	38.6	42.9	47.2	51.5	55.9
	27℃	6.57	12.1	15.4	19.8	24.2	28.0	32.2	36.4	40.6	44.8	49.0	53.3
	32℃	6.18	11.2	14.2	18.5	22.7	26.4	30.5	34.6	38.7	42.9	47.0	51.3
	38℃	5.58	10.1	12.7	16.6	20.0	24.3	28.2	32.1	36.1	40.2	44.2	48.4
	43℃	5.04	9.00	11.4	15.2	18.1	21.9	25.7	29.5	32.6	36.5	37.8	38.0
60Hz	20℃	7.31	13.7	17.5	22.6	27.4	32.9	37.7	42.4	47.2	51.9	56.8	61.6
	27℃	6.82	12.7	16.1	20.8	25.5	30.7	35.3	40.0	44.6	49.3	54.0	58.8
	32℃	6.41	11.8	14.9	19.4	23.8	28.9	33.4	38.0	42.5	47.1	51.8	56.5
	38℃	5.79	10.5	13.3	17.5	21.0	26.6	30.9	35.3	39.3	43.5	47.6	51.1
	43℃	5.24	9.40	12.0	15.9	19.1	24.0	27.9	31.7	34.7	36.9	37.7	37.6

能力特性グラフ

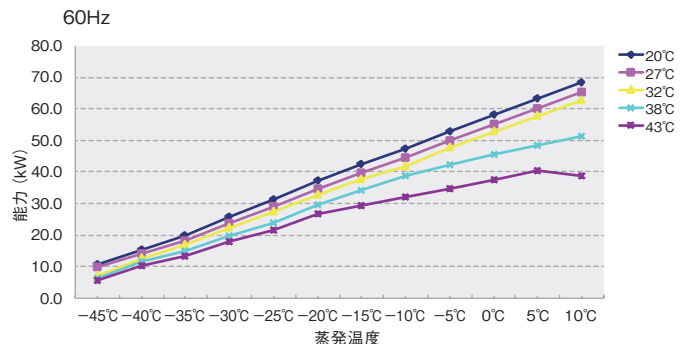
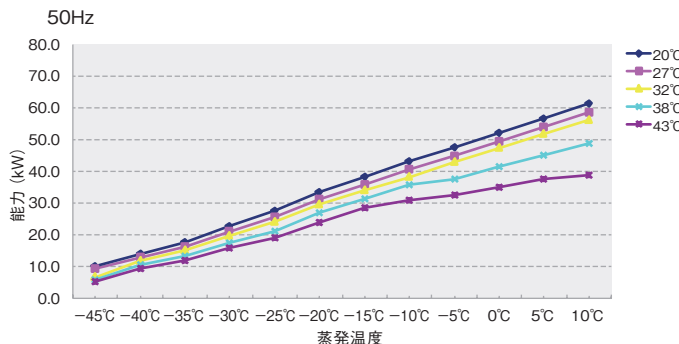


LREP20C

(kW)

周波数	周囲温度	蒸発温度											
		-45℃	-40℃	-35℃	-30℃	-25℃	-20℃	-15℃	-10℃	-5℃	0℃	5℃	10℃
50Hz	20℃	10.1	13.9	17.6	22.8	27.6	33.5	38.2	43.2	47.5	52.1	56.7	61.4
	27℃	9.33	12.8	16.2	21.0	25.6	31.2	35.8	40.6	44.9	49.4	54.0	58.6
	32℃	6.54	11.8	15.1	19.7	24.1	29.6	34.0	38.1	42.9	47.3	51.8	56.2
	38℃	5.83	10.5	13.3	17.5	21.1	27.0	31.3	35.8	37.5	41.5	45.1	48.8
	43℃	5.24	9.36	11.9	15.9	19.0	23.9	28.5	30.9	32.5	35.0	37.6	38.8
60Hz	20℃	10.7	15.3	19.9	25.8	31.3	37.2	42.5	47.4	52.9	58.1	63.3	68.5
	27℃	9.86	14.1	18.3	23.8	29.0	34.6	39.8	44.6	50.0	55.1	60.2	65.4
	32℃	7.06	12.5	17.0	22.3	27.4	32.7	37.8	41.8	47.7	52.7	57.7	62.8
	38℃	6.29	11.6	15.0	19.8	23.9	29.6	34.3	38.8	42.3	45.6	48.5	51.4
	43℃	5.66	10.3	13.4	18.0	21.6	26.7	29.4	32.1	34.7	37.5	40.5	38.8

能力特性グラフ



※能力条件は周囲温度 32℃、吸入ガス温度 18℃の場合です。

冷却能力の算出方法 $\text{冷却能力} = \text{冷却能力特性より求めた冷却能力} \times \text{冷媒配管長による能力変化率}$

注) 1. 内は仕様点を示します。

2. 着霜による能力の低下、デフロストの時間を考慮に入れて、多少の余裕を見て機種選定してください。

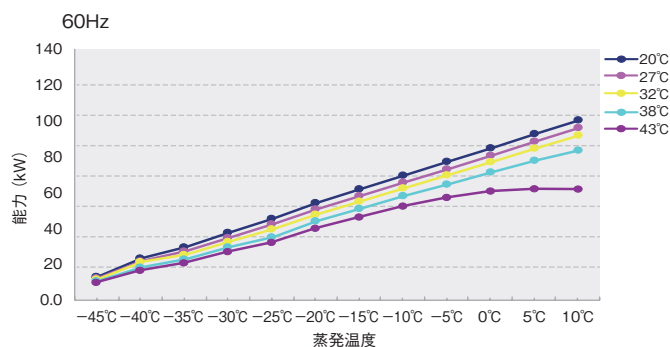
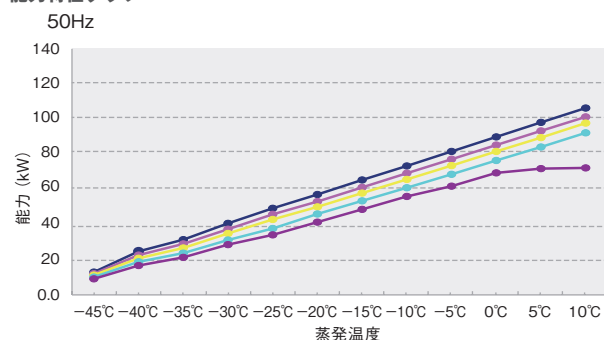
3. 冷媒配管長による能力変化率はP.16を参照してください。

30HP (LREP15CR×2台)

(kW)

周波数	周囲温度	蒸発温度											
		-45℃	-40℃	-35℃	-30℃	-25℃	-20℃	-15℃	-10℃	-5℃	0℃	5℃	10℃
50Hz	20℃	13.4	25.1	31.7	40.9	49.4	57.2	65.4	73.3	81.5	89.7	97.9	106
	27℃	12.5	23.0	29.3	37.6	46.0	53.2	61.2	69.2	77.1	85.1	93.1	101
	32℃	11.7	21.2	27.0	35.2	43.1	50.2	58.0	65.7	73.5	81.5	89.3	97.5
	38℃	10.6	19.2	24.1	31.5	38.0	46.2	53.6	61.0	68.6	76.4	84.0	92.0
	43℃	9.58	17.1	21.7	28.9	34.4	41.6	48.8	56.1	61.9	69.4	71.8	72.2
60Hz	20℃	13.9	26.0	33.3	42.9	52.1	62.5	71.6	80.6	89.7	98.6	108	117
	27℃	13.0	24.1	30.6	39.5	48.5	58.3	67.1	76.0	84.7	93.7	103	112
	32℃	12.2	23.6	28.3	36.9	45.2	54.9	63.5	72.2	80.8	89.5	98.4	107
	38℃	11.0	20.0	25.3	33.3	39.9	50.5	58.7	67.1	74.7	82.7	90.4	97.1
	43℃	9.96	17.9	22.8	30.2	36.3	45.6	53.0	60.2	65.9	70.1	71.6	71.4

能力特性グラフ

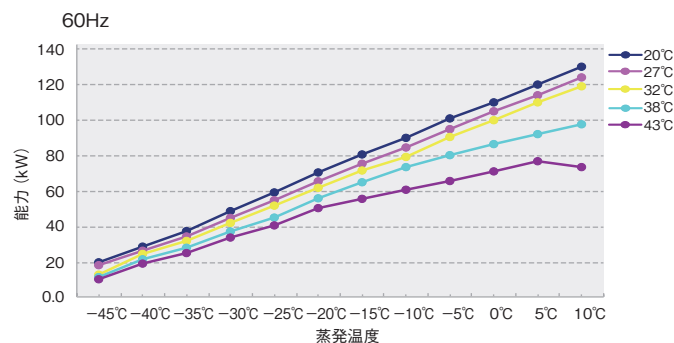
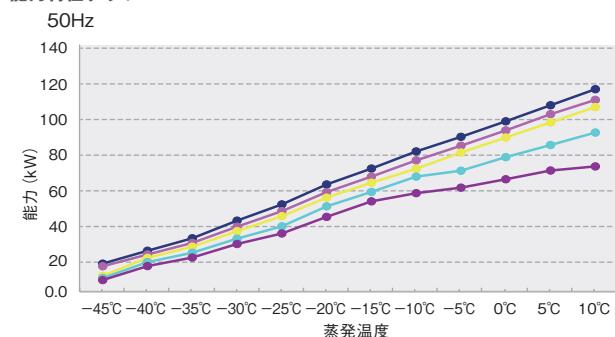


40HP (LREP20CR×2台)

(kW)

周波数	周囲温度	蒸発温度											
		-45℃	-40℃	-35℃	-30℃	-25℃	-20℃	-15℃	-10℃	-5℃	0℃	5℃	10℃
50Hz	20℃	19.2	26.4	33.4	43.3	52.4	63.6	72.5	82.1	90.3	99.0	108	117
	27℃	17.7	24.3	30.8	39.9	48.6	59.3	68.0	77.1	85.3	93.9	103	111
	32℃	12.4	22.4	28.7	37.4	45.8	56.2	64.6	72.4	81.5	89.9	98.4	107
	38℃	11.1	20.0	25.3	33.2	40.1	51.3	59.4	68.0	71.3	78.9	85.7	92.7
	43℃	9.96	17.8	22.6	30.2	36.1	45.4	54.1	58.7	61.8	66.5	71.4	73.7
60Hz	20℃	20.3	29.1	37.8	49.0	59.5	70.7	80.8	90.1	101	110	120	130
	27℃	18.7	26.8	34.8	45.2	55.1	65.7	75.6	84.7	95.0	105	114	124
	32℃	13.4	25.0	32.3	42.4	52.1	62.1	71.8	79.4	90.6	100	110	119
	38℃	12.0	22.0	28.5	37.6	45.4	56.2	65.2	73.7	80.4	86.6	92.2	97.7
	43℃	10.8	19.6	25.5	34.2	41.0	50.7	55.9	61.0	65.9	71.3	77.0	73.7

能力特性グラフ



※能力条件は周囲温度 32℃、吸入ガス温度 18℃の場合です。

冷却能力の算出方法 $\text{冷却能力} = \text{冷却能力特性より求めた冷却能力} \times \text{冷媒配管長による能力変化率}$

注) 1. 内は仕様点を示します。

2. 着霜による能力の低下、デフロストの時間を考慮に入れて、多少の余裕を見て機種選定してください。

3. 冷媒配管長による能力変化率はP.16を参照してください。

冷媒配管相当長による能力変化率

機種名	冷媒配管相当長 (m)	蒸発温度 (°C)												
		-45	-40	-35	-30	-25	-20	-15	-10	-5	0	5	10	
LREP4C	0	100%	100%	100%	100%	100%	100%	100%	100%	100%	100%	100%	100%	
	20	96.0%	96.4%	96.7%	97.2%	97.6%	98.1%	98.4%	98.7%	99.0%	99.2%	99.4%	99.5%	
	40	91.8%	92.2%	92.9%	93.9%	94.9%	95.8%	96.6%	97.2%	97.8%	98.2%	98.5%	98.8%	
	60	87.4%	87.9%	89.0%	90.5%	92.1%	93.5%	94.7%	95.7%	96.5%	97.2%	97.7%	98.1%	
	70	85.2%	85.8%	87.0%	88.8%	90.7%	92.3%	93.7%	94.9%	95.9%	96.6%	97.3%	97.8%	
	100	78.0%	79.0%	80.9%	83.5%	86.3%	88.7%	90.8%	92.5%	93.9%	95.1%	96.0%	96.7%	
	120	※						86.2%	88.8%	90.9%	92.6%	94.0%	95.1%	96.0%
	130	※						85.0%	87.8%	90.1%	91.9%	93.4%	94.7%	95.6%
LREP5C	0	100%	100%	100%	100%	100%	100%	100%	100%	100%	100%	100%	100%	
	20	95.2%	95.4%	95.7%	96.1%	96.8%	97.4%	97.8%	98.2%	98.5%	98.8%	99.1%	99.3%	
	40	89.8%	90.4%	91.0%	91.9%	93.2%	94.4%	95.2%	96.1%	96.8%	97.4%	97.9%	98.3%	
	60	84.4%	85.2%	86.1%	87.5%	89.5%	91.4%	92.6%	94.0%	95.1%	96.0%	96.7%	97.3%	
	70	78.9%	79.9%	81.1%	82.9%	85.7%	88.2%	89.9%	91.8%	93.3%	94.5%	95.5%	96.3%	
	100	73.2%	74.4%	75.8%	78.1%	81.7%	84.9%	87.1%	89.5%	91.5%	93.0%	94.3%	95.3%	
	120	※						81.6%	84.2%	87.2%	89.6%	91.5%	93.1%	94.3%
	130	※						79.8%	82.7%	86.0%	88.6%	90.7%	92.4%	93.8%
LREP6C	0	100%	100%	100%	100%	100%	100%	100%	100%	100%	100%	100%	100%	
	20	97.4%	97.5%	97.6%	97.9%	98.3%	98.6%	98.8%	99.1%	99.3%	99.4%	99.6%	99.7%	
	40	94.3%	94.7%	94.8%	95.5%	96.3%	96.9%	97.4%	97.9%	98.3%	98.6%	98.9%	99.1%	
	60	91.2%	91.8%	92.0%	93.0%	94.2%	95.2%	95.9%	96.7%	97.3%	97.8%	98.2%	98.5%	
	70	88.1%	88.8%	89.2%	90.6%	92.1%	93.5%	94.4%	95.4%	96.3%	97.0%	97.5%	98.0%	
	100	84.9%	85.8%	86.3%	88.0%	90.0%	91.7%	92.9%	94.2%	95.3%	96.1%	96.8%	97.4%	
	120	※						89.9%	91.3%	92.9%	94.2%	95.3%	96.1%	96.8%
	130	※						89.0%	90.5%	92.3%	93.7%	94.9%	95.8%	96.5%
LREP8C	0	100%	100%	100%	100%	100%	100%	100%	100%	100%	100%	100%	100%	
	20	97.4%	97.5%	97.7%	97.9%	98.3%	98.6%	98.9%	99.1%	99.3%	99.4%	99.6%	99.7%	
	40	94.3%	94.7%	95.0%	95.6%	96.3%	96.9%	97.5%	97.9%	98.3%	98.6%	98.9%	99.1%	
	60	91.2%	91.8%	92.2%	93.2%	94.3%	95.2%	96.1%	96.8%	97.4%	97.8%	98.2%	98.5%	
	80	88.1%	88.8%	89.5%	90.7%	92.2%	93.5%	94.6%	95.6%	96.4%	97.0%	97.5%	98.0%	
	100	84.9%	85.8%	86.6%	88.2%	90.1%	91.7%	93.2%	94.4%	95.4%	96.2%	96.9%	97.4%	
	120	※						89.9%	91.7%	93.2%	94.4%	95.4%	96.2%	96.8%
	130	※						89.0%	90.9%	92.5%	93.9%	94.9%	95.8%	96.5%
LREP10C	0	100%	100%	100%	100%	100%	100%	100%	100%	100%	100%	100%	100%	
	20	95.6%	96.1%	96.2%	96.6%	97.1%	97.5%	97.9%	98.3%	98.6%	98.9%	99.1%	99.2%	
	40	91.0%	91.4%	91.8%	92.7%	93.7%	94.7%	95.6%	96.3%	97.0%	97.5%	97.9%	98.3%	
	60	86.2%	86.7%	87.3%	88.7%	90.3%	91.8%	93.1%	94.3%	95.3%	96.1%	96.7%	97.3%	
	80	83.7%	84.3%	85.0%	86.6%	88.5%	90.3%	91.9%	93.3%	94.4%	95.4%	96.2%	96.8%	
	100	75.9%	76.9%	77.9%	80.3%	83.1%	85.7%	88.1%	90.1%	91.8%	93.2%	94.4%	95.3%	
	120	※						82.6%	85.5%	88.0%	90.0%	91.8%	93.1%	94.3%
	130	※						81.0%	84.2%	86.9%	89.1%	91.0%	92.5%	93.8%
LREP12C	0	100%	100%	100%	100%	100%	100%	100%	100%	100%	100%	100%	100%	
	20	95.3%	95.4%	95.6%	96.0%	96.6%	97.2%	97.7%	98.0%	98.4%	98.7%	98.9%	99.1%	
	40	90.0%	90.3%	90.8%	91.6%	92.9%	94.1%	95.1%	95.7%	96.4%	97.1%	97.6%	98.0%	
	60	84.6%	85.1%	85.8%	87.1%	89.0%	90.8%	92.4%	93.3%	94.5%	95.5%	96.3%	96.9%	
	80	79.2%	79.8%	80.6%	82.4%	85.0%	87.5%	89.7%	90.8%	92.5%	93.8%	94.9%	95.8%	
	100	73.6%	74.3%	75.3%	77.5%	80.9%	84.1%	86.8%	88.3%	90.4%	92.1%	93.5%	94.6%	
	120	※						80.5%	83.9%	85.7%	88.3%	90.4%	92.1%	93.4%
	130	※						78.6%	82.4%	84.3%	87.2%	89.5%	91.3%	92.8%

※蒸発温度(コンデンシングユニットの目標蒸発温度)が-20°C未満の最大配管相当長は100mです。

機種名	冷媒配管 相当長 (m)	蒸発温度(°C)											
		-45	-40	-35	-30	-25	-20	-15	-10	-5	0	5	10
LREP15C	0	100%	100%	100%	100%	100%	100%	100%	100%	100%	100%	100%	100%
	20	96.9%	97.4%	97.4%	97.6%	97.9%	98.2%	98.5%	98.8%	99.0%	99.2%	99.3%	99.5%
	40	93.6%	94.1%	94.2%	94.8%	95.5%	96.2%	96.8%	97.3%	97.8%	98.2%	98.5%	98.7%
	60	90.2%	90.7%	91.0%	91.9%	93.0%	94.0%	95.0%	95.8%	96.5%	97.1%	97.6%	98.0%
	80	88.5%	89.0%	89.4%	90.4%	91.7%	93.0%	94.1%	95.1%	95.9%	96.6%	97.2%	97.6%
	100	82.8%	83.9%	84.4%	85.9%	87.8%	89.7%	91.3%	92.8%	94.0%	95.0%	95.8%	96.5%
	120	※					87.4%	89.5%	91.2%	92.7%	93.9%	94.9%	95.7%
	130	※					86.3%	88.5%	90.4%	92.0%	93.4%	94.5%	95.4%
LREP20C	0	100%	100%	100%	100%	100%	100%	100%	100%	100%	100%	100%	100%
	20	97.2%	97.7%	97.7%	97.9%	98.2%	98.5%	98.7%	99.0%	99.2%	99.3%	99.5%	99.6%
	40	94.2%	94.7%	94.8%	95.3%	96.0%	96.6%	97.2%	97.7%	98.1%	98.5%	98.7%	99.0%
	60	91.1%	91.6%	91.9%	92.7%	93.8%	94.8%	95.7%	96.4%	97.1%	97.6%	98.0%	98.4%
	80	89.5%	90.1%	90.4%	91.4%	92.6%	93.8%	94.9%	95.8%	96.5%	97.1%	97.6%	98.1%
	100	84.3%	85.4%	85.9%	87.4%	89.2%	90.9%	92.5%	93.8%	94.9%	95.8%	96.5%	97.1%
	120	※					88.9%	90.8%	92.4%	93.8%	94.9%	95.8%	96.5%
	130	※					87.9%	90.0%	91.8%	93.2%	94.4%	95.4%	96.2%
30HP (LREP15CR × 2台)	0	100%	100%	100%	100%	100%	100%	100%	100%	100%	100%	100%	100%
	20	96.6%	96.7%	96.8%	97.2%	97.7%	98.0%	98.4%	98.7%	98.9%	99.1%	99.3%	99.4%
	40	92.5%	92.8%	93.2%	94.1%	95.0%	95.8%	96.5%	97.1%	97.6%	98.0%	98.3%	98.6%
	60	88.2%	88.8%	89.4%	90.8%	92.2%	93.5%	94.6%	95.5%	96.3%	96.9%	97.4%	97.8%
	80	83.9%	84.7%	85.6%	87.4%	89.4%	91.1%	92.6%	93.9%	94.9%	95.8%	96.5%	97.0%
	100	79.5%	80.5%	81.6%	84.0%	86.5%	88.7%	90.6%	92.2%	93.5%	94.6%	95.5%	96.2%
	120	※					86.2%	88.5%	90.5%	92.1%	93.4%	94.5%	95.4%
	130	※					84.9%	87.5%	89.6%	91.4%	92.9%	94.0%	95.0%
40HP (LREP20CR × 2台)	0	100%	100%	100%	100%	100%	100%	100%	100%	100%	100%	100%	100%
	20	95.9%	95.9%	96.0%	96.1%	96.7%	97.2%	97.7%	98.1%	98.5%	98.7%	99.0%	99.2%
	40	90.7%	91.1%	91.3%	91.8%	93.0%	94.1%	95.1%	96.0%	96.7%	97.3%	97.7%	98.1%
	60	85.5%	86.1%	86.6%	87.3%	89.1%	90.9%	92.4%	93.8%	94.9%	95.8%	96.5%	97.1%
	80	80.1%	81.1%	81.7%	82.6%	85.1%	87.5%	89.7%	91.5%	93.0%	94.2%	95.2%	96.0%
	100	74.7%	75.9%	76.6%	77.8%	81.0%	84.1%	86.8%	89.2%	91.1%	92.7%	93.9%	95.0%
	120	※					80.5%	83.9%	86.8%	89.1%	91.1%	92.6%	93.9%
	130	※					78.7%	82.4%	85.5%	88.1%	90.2%	91.9%	93.3%

※蒸発温度(コンデンシングユニットの目標蒸発温度)が-20°C未満の最大配管相当長は100mです。

■接続配管径

機種名	配管径 (液 / ガス)
LREP4C・5C	φ 9.5 / φ 22.2
LREP6C	φ 9.5 / φ 25.4
LREP8C・10C・12C	φ 12.7 / φ 28.6
LREP15C	φ 12.7 / φ 34.9
LREP20C	φ 12.7 / φ 38.1
30HP (LREP15CR×2台)	メイン管 φ 19.1 / φ 44.5 分岐管 φ 12.7 / φ 34.9
40HP (LREP20CR×2台)	

D-SEARCH

製品の詳細仕様や図面、取扱説明書、
据付説明書などご覧いただけます。

<http://d-search.daikin.co.jp/open/ActionServlet>



標準仕様

/ で示された数値は左が 50Hz、右が 60Hz です。

庫外ユニット★1		LREP4C 〔LREP4CE、LREP4CH〕	LREP5C 〔LREP5CE、LREP5CH〕	LREP6C 〔LREP6CE、LREP6CH〕	
吸入圧力飽和温度	℃	-45 ~ 10	-45 ~ 10	-45 ~ 10	
外気温度	℃	-20 ~ 43	-20 ~ 43	-20 ~ 43	
冷凍能力★2	kW	3.35	4.00	4.50	
電源		3相200V 50/60Hz	3相200V 50/60Hz	3相200V 50/60Hz	
消費電力★2	kW	4.03	4.47	5.07	
外標準仕様機		アイボリーホワイト(5Y 7.5/1)	アイボリーホワイト(5Y 7.5/1)	アイボリーホワイト(5Y 7.5/1)	
耐塩害仕様機		ライトキャメル(2.5Y 6.5/1.5)	ライトキャメル(2.5Y 6.5/1.5)	ライトキャメル(2.5Y 6.5/1.5)	
装耐重塩害仕様機		ライトキャメル(2.5Y 6.5/1.5)	ライトキャメル(2.5Y 6.5/1.5)	ライトキャメル(2.5Y 6.5/1.5)	
外形寸法	高さ(mm)	1680	1680	1680	
	幅(mm)	635	635	635	
	奥行(mm)	765	765	765	
熱交換器		クロスフィンコイル式	クロスフィンコイル式	クロスフィンコイル式	
圧機	種	JT100GNDKTN@SD	JT100GNDKTN@SD	JT100GNDKTN@SD	
	形	式	全密閉スクロール式	全密閉スクロール式	全密閉スクロール式
縮	ピストン押のけ量	(m ³ /h)	11.95	13.34	14.74
	回転数	(rpm)	5640	6300	6960
	電動機出力×台数	(kW)	3.70	4.20	4.60
	始動方式		直入始動(インバータ方式)	直入始動(インバータ方式)	直入始動(インバータ方式)
機	運転周波数		26 ~ 94	26 ~ 105	26 ~ 116
	形式		プロペラファン	プロペラファン	プロペラファン
ア	電動機出力×台数	(kW)	0.35	0.35	0.35
	風量	(m ³ /min)	85	95	102
	駆動方式		直結駆動	直結駆動	直結駆動
ン	ファン径		φ 541	φ 541	φ 541
	受液器	内容積(L)	5.4	5.4	5.4
接続配管★3・4	液側	接続口サイズ(径)	φ 9.5	φ 9.5	φ 9.5
	液側	接続方法	ロウ付接続(C1220T)	ロウ付接続(C1220T)	ロウ付接続(C1220T)
接続配管★3・4	ガス側	接続口サイズ(径)	φ 22.2	φ 22.2	φ 25.4
	ガス側	接続方法	ロウ付接続(C1220T)	ロウ付接続(C1220T)	ロウ付接続(C1220T)
質量	(kg)	175	175	175	
保護装置		高圧圧力開閉器、ファンドライバ過負荷保護装置、インバータ過負荷保護装置、漏電検知装置、過電流保護装置、溶栓	高圧圧力開閉器、ファンドライバ過負荷保護装置、インバータ過負荷保護装置、漏電検知装置、過電流保護装置、溶栓	高圧圧力開閉器、ファンドライバ過負荷保護装置、インバータ過負荷保護装置、漏電検知装置、過電流保護装置、溶栓	
容量制御	(%)	28~100	25~100	22~100	
冷媒	冷媒名		R410A	R410A	R410A
	充填量★5	(kg)	3.0	3.0	3.0
冷凍機油	制御		電子膨張弁	電子膨張弁	電子膨張弁
	冷凍機油名		FVC68D	FVC68D	FVC68D
法定冷凍トン		2.1(圧縮機)+2.5	2.1(圧縮機)+2.5	2.1(圧縮機)+2.5	
運転音(dB)★2・6		51.0/51.0	54.0/54.0	55.0/55.0	
標準付属品		セグメント表示本体、セグメント表示部操作銘板、付属配管(液側、ガス側)、クランプ材、据付説明書、取扱説明書、保証書、シリコンシール剤	セグメント表示本体、セグメント表示部操作銘板、付属配管(液側、ガス側)、クランプ材、据付説明書、取扱説明書、保証書、シリコンシール剤	セグメント表示本体、セグメント表示部操作銘板、付属配管(液側、ガス側)、クランプ材、据付説明書、取扱説明書、保証書、シリコンシール剤	

注1.★1〔 〕は、耐塩害・耐重塩害仕様機を示します。「耐塩害仕様(E)」「耐重塩害仕様(H)」は、日本冷凍空調工業会標準規格JRA9002に基づいています。

詳細についてはP.40をご覧ください。

- ★2 運転条件は、吸入圧力相当飽和温度-40℃、外気温度32℃、吸入ガス管温度18℃。
- ★3 配管接続時は付属配管を使用してください。
- ★4 液側配管、ガス側配管とも断熱工事が必要です。断熱厚み:液側20mm以上、ガス側(冷蔵)30mm以上・(冷凍)50mm以上。設置環境に応じて断熱材を強化してください。
- ★5 冷媒配管長にかかわらず、必ず現地での冷媒追加充填が必要です。詳しくはP.34をご覧ください。
- ★6 運転音は製品正面より1m離れた、高さ1mの位置で測定し、無響室換算した値です。実際に据付けた状態で測定すると周囲の騒音や反射を受け、一般的に表示値より大きくなります。

標準仕様

/ で示された数値は左が 50Hz、右が 60Hz です。

庫外ユニット★1		LREP8C 〔LREP8CE、LREP8CH〕	LREP10C 〔LREP10CE、LREP10CH〕	LREP12C 〔LREP12CE、LREP12CH〕	
吸入圧力飽和温度	℃	-45 ~ 10	-45 ~ 10	-45 ~ 10	
外気温度	℃	-20 ~ 43	-20 ~ 43	-20 ~ 43	
冷凍能力★2	kW	6.30/6.70	8.00/8.50	8.50/9.00	
電源		3相200V 50/60Hz	3相200V 50/60Hz	3相200V 50/60Hz	
消費電力★2	kW	6.52/6.93	8.37/8.83	9.32/9.70	
外標準仕様機		アイボリーホワイト(5Y 7.5/1)	アイボリーホワイト(5Y 7.5/1)	アイボリーホワイト(5Y 7.5/1)	
耐塩害仕様機		ライトキャメル(2.5Y 6.5/1.5)	ライトキャメル(2.5Y 6.5/1.5)	ライトキャメル(2.5Y 6.5/1.5)	
装耐重塩害仕様機		ライトキャメル(2.5Y 6.5/1.5)	ライトキャメル(2.5Y 6.5/1.5)	ライトキャメル(2.5Y 6.5/1.5)	
外形寸法	高さ(mm)	1680	1680	1680	
	幅(mm)	930	930	930	
	奥行(mm)	765	765	765	
熱交換器		クロスフィンコイル式	クロスフィンコイル式	クロスフィンコイル式	
圧機	種	JT100GNDKTN@SB+ JT170GNKTN@SB	JT100GNDKTN@SB+ JT170GNKTN@SB	JT100GNDKTN@SB+ JT170GNKTN@SB	
	形	式	全密閉スクロール式	全密閉スクロール式	全密閉スクロール式
縮機	ピストン押のけ量	(m ³ /h)	18.4/20.4	23.3/25.3	25.3/27.3
	回転数	(rpm)	3720+2900/3450	6060+2900/3450	6960+2900/3450
	電動機出力×台数	(kW)	2.7+3.6	4.4+3.6	4.6+3.6
	始動方式		直入始動(インバータ方式)	直入始動(インバータ方式)	直入始動(インバータ方式)
フ	運転周波数		26 ~ 62	26 ~ 101	26 ~ 116
	形式		プロペラファン	プロペラファン	プロペラファン
ア	電動機出力×台数	(kW)	0.75	0.75	0.75
	風量	(m ³ /min)	171	179	191
ン	駆動方式		直結駆動	直結駆動	直結駆動
	ファン径		φ 681	φ 681	φ 681
受液器	内容積(L)	12.1	12.1	12.1	
接続配管★3・4	液側 接続口サイズ(径)	φ 12.7	φ 12.7	φ 12.7	
接続配管	液側 接続方法	口ウ付接続(C1220T)	口ウ付接続(C1220T)	口ウ付接続(C1220T)	
接続配管★3・4	ガス側 接続口サイズ(径)	φ 28.6	φ 28.6	φ 28.6	
接続配管	ガス側 接続方法	口ウ付接続(C1220T)	口ウ付接続(C1220T)	口ウ付接続(C1220T)	
質量	(kg)	255	255	255	
保護装置		高圧圧力開閉器、ファンドライバ過負荷保護装置、インバータ過負荷保護装置、漏電検知装置、過電流保護装置、ヒューズ、溶栓	高圧圧力開閉器、ファンドライバ過負荷保護装置、インバータ過負荷保護装置、漏電検知装置、過電流保護装置、ヒューズ、溶栓	高圧圧力開閉器、ファンドライバ過負荷保護装置、インバータ過負荷保護装置、漏電検知装置、過電流保護装置、ヒューズ、溶栓	
容量制御	(%)	18~100/17~100	15~100/14~100	14~100/13~100	
冷媒	冷媒名	R410A	R410A	R410A	
	充填量★5(kg)	5.0	5.0	5.0	
冷凍機油	制御	電子膨張弁	電子膨張弁	電子膨張弁	
	冷凍機油名	FVC68D	FVC68D	FVC68D	
法定冷凍	トン	3.24/3.59	4.11/4.46	4.44/4.79	
運転音	(dB) ★2・6	55.5/55.5	58.0/59.0	59.5/60.0	
標準付属品		セグメント表示本体、セグメント表示部操作銘板、付属配管(液側、ガス側)、クランプ材、据付説明書、取扱説明書、保証書、シリコンシール剤	セグメント表示本体、セグメント表示部操作銘板、付属配管(液側、ガス側)、クランプ材、据付説明書、取扱説明書、保証書、シリコンシール剤	セグメント表示本体、セグメント表示部操作銘板、付属配管(液側、ガス側)、クランプ材、据付説明書、取扱説明書、保証書、シリコンシール剤	

注1.★1〔 〕は、耐塩害・耐重塩害仕様機を示します。「耐塩害仕様(E)」「耐重塩害仕様(H)」は、日本冷凍空調工業会標準規格JRA9002に基づいています。

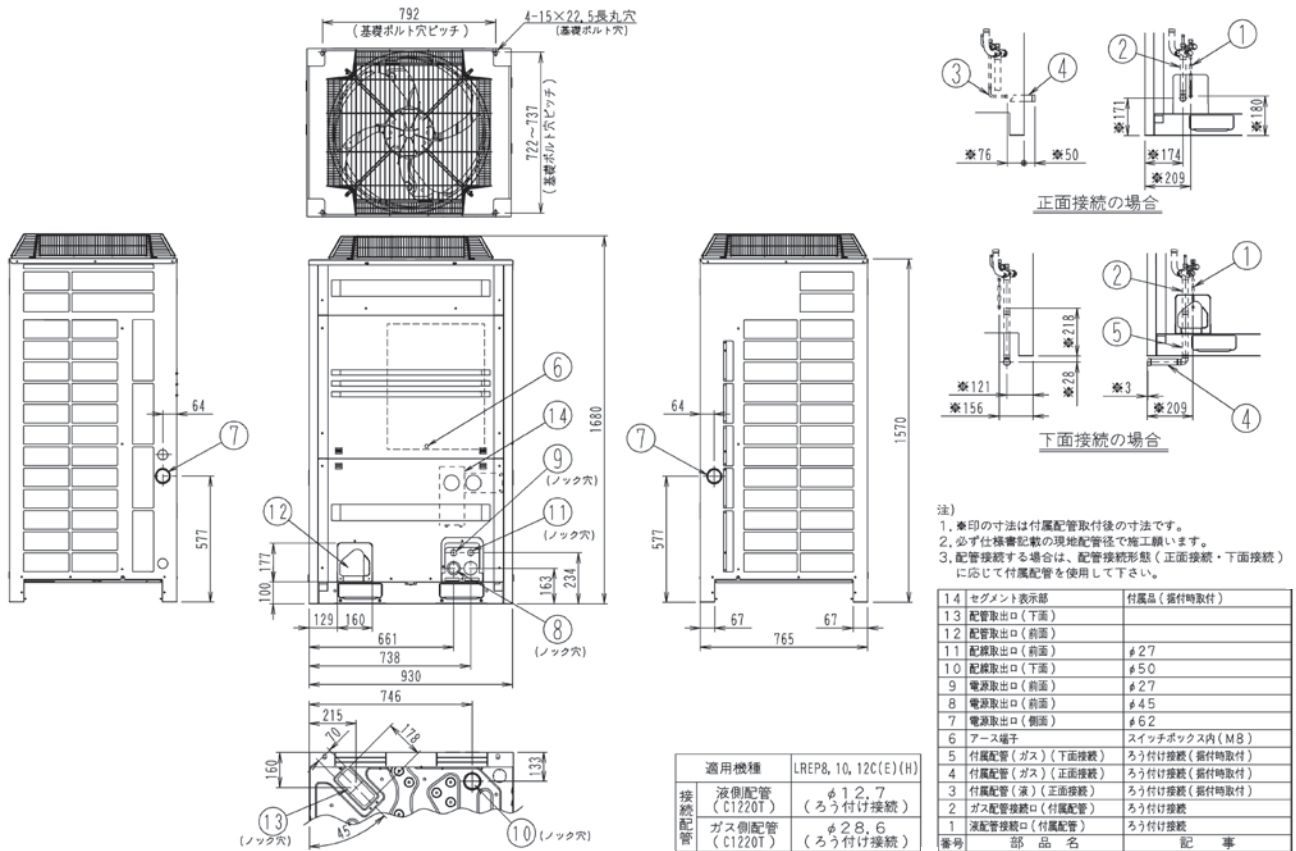
詳細についてはP.40をご覧ください。

- ★2 運転条件は、吸入圧力相当飽和温度-40℃、外気温度32℃、吸入ガス管温度18℃。
- ★3 配管接続時は付属配管を使用してください。
- ★4 液側配管、ガス側配管とも断熱工事が必要です。断熱厚み:液側20mm以上、ガス側(冷蔵)30mm以上・(冷凍)50mm以上。設置環境に応じて断熱材を強化してください。
- ★5 冷媒配管長にかかわらず、必ず現地での冷媒追加充填が必要です。詳しくはP.34をご覧ください。
- ★6 運転音は製品正面より1m離れた、高さ1mの位置で測定し、無響室換算した値です。実際に据付けた状態で測定すると周囲の騒音や反射を受け、一般的に表示値より大きくなります。

外形寸法

LREP8C ~ 12C (E) (H)

(単位 : mm)



3D092601

冷却能力特性

Q:冷却能力・W:消費電力

機種名	周波数	周囲温度	蒸発温度																							
			-45		-40		-35		-30		-25		-20		-15		-10		-5		0		5		10	
			Q	W	Q	W	Q	W	Q	W	Q	W	Q	W	Q	W	Q	W	Q	W	Q	W	Q	W	Q	W
LREP8C	50Hz	32°C DB	3.60	6.39	6.30	6.52	7.81	6.88	10.1	7.07	12.2	7.26	14.2	7.43	16.3	7.63	18.6	7.85	20.6	8.04	22.8	8.24	25.0	8.46	27.1	8.68
	60Hz		3.88	6.79	6.70	6.93	8.43	7.18	10.9	7.42	13.2	7.67	15.9	7.98	18.3	8.21	20.8	8.47	23.2	8.68	25.6	8.89	28.1	9.13	30.5	9.36
LREP10C	50Hz		4.46	8.22	8.00	8.37	9.90	8.87	12.7	9.06	15.4	9.29	18.7	9.63	21.5	9.87	24.1	10.1	27.2	10.4	29.8	10.7	32.8	10.9	35.6	11.2
	60Hz		4.72	8.67	8.50	8.83	10.4	9.20	13.6	9.75	16.6	10.1	20.0	10.8	23.1	11.5	26.3	12.0	29.3	12.3	32.5	12.6	35.3	13.0	38.5	13.3
LREP12C	50Hz		4.60	8.63	8.50	9.32	10.2	9.40	13.1	9.52	15.9	9.75	19.2	10.1	22.1	10.4	24.9	10.5	27.8	10.6	30.0	10.8	33.1	10.9	36.0	11.2
	60Hz		4.86	9.11	9.00	9.70	10.8	9.75	14.0	10.2	17.1	10.6	20.6	11.3	23.8	12.0	27.1	12.4	29.9	12.6	32.6	12.7	35.7	13.0	38.9	13.3

※能力条件は周囲温度32°C、吸入ガス温度18°Cの場合です。

注) 1. 内は仕様点を示します。

2. 着霜による能力の低下、デフロストの時間を考慮に入れて、多少の余裕を見て機種選定してください。

3. 冷媒配管長による能力変化率は技術ガイドを参照してください。

● 他の温度条件における能力についてはP.11~12をご覧ください。

機外配線仕様

品名	LREP8C	LREP10C	LREP12C
金属管・合成樹脂管配線最小電線太さ	14mm ² (45m)	22mm ² (58m)	22mm ² (54m)
漏電しゃ断器使用の場合 (地絡、過負荷、短絡保護兼用)	50A,30mA,0.1sec 以内	75A,100mA,0.1sec 以内	75A,100mA,0.1sec 以内
配線用しゃ断器使用の場合定格電流	A	75	75
接地線（銅）mm ² 以上	5.5(φ2.6mm)	5.5(φ2.6mm)	5.5(φ2.6mm)
基準電流値 ※	A	48	51

※ 基準電流値とは、上表の機外配線選定の際に使用した数値で、運転範囲中の最大電流値を示します。

● 電気特性・機外配線要領についてはP.25-28をご覧ください。

標準仕様

/ で示された数値は左が 50Hz、右が 60Hz です。

庫外ユニット ★1		LREP15C 〔LREP15CE、LREP15CH〕	LREP20C 〔LREP20CE、LREP20CH〕
吸入圧力飽和温度	℃	-45 ~ 10	-45 ~ 10
外気温度	℃	-20 ~ 43	-20 ~ 43
冷凍能力 ★2	kW	11.2/11.8	11.8/12.5
電源		3相 200V 50/60Hz	3相 200V 50/60Hz
消費電力 ★2	kW	12.0/12.9	13.4/14.3
外標準仕様機		アイボリーホワイト (5Y 7.5/1)	アイボリーホワイト (5Y 7.5/1)
耐塩害仕様機		ライトキャメル (2.5Y 6.5/1.5)	ライトキャメル (2.5Y 6.5/1.5)
装耐重塩害仕様機		ライトキャメル (2.5Y 6.5/1.5)	ライトキャメル (2.5Y 6.5/1.5)
外形寸法	高さ (mm)	1680	1680
	幅 (mm)	1240	1240
	奥行 (mm)	765	765
熱交換器		クロスフィンコイル式	クロスフィンコイル式
圧機	種	JT100GNDKTN@SB+JT170GNKTN@SB×2	JT100GNDKTN@SB+JT170GNKTN@SB×2
	形	式 全密閉スクロール式	式 全密閉スクロール式
縮	ピストン押のけ量 (m ³ /h)	33.0/37.0	35.8/39.8
	回転数 (rpm)	5640+2900/3450×2	6960+2900/3450×2
機	電動機出力×台数 (kW)	4.0+3.6+3.6	4.6+3.6+3.6
	始動方式	直入始動 (インバータ方式)	直入始動 (インバータ方式)
フ	運転周波数	26 ~ 94	26 ~ 116
	形	式 プロペラファン	式 プロペラファン
ア	電動機出力×台数 (kW)	0.75×2	0.75×2
	風量 (m ³ /min)	230	240
ン	駆動方式	直結駆動	直結駆動
	ファン径	φ 541	φ 541
受液器	内容積 (L)	13.5	13.5
接続配管★3・4	液側 接続口サイズ (径)	φ 12.7	φ 12.7
接続配管	液側 接続方法	口付接続 (C1220T)	口付接続 (C1220T)
接続配管★3・4	ガス側 接続口サイズ (径)	φ 34.9	φ 38.1
接続配管	ガス側 接続方法	口付接続 (C1220T)	口付接続 (C1220T)
質	量 (kg)	355	355
保護装置		高圧圧力開閉器、ファンドライバ過負荷保護装置、インバータ過負荷保護装置、漏電検知装置、過電流保護装置、ヒューズ、溶栓	高圧圧力開閉器、ファンドライバ過負荷保護装置、インバータ過負荷保護装置、漏電検知装置、過電流保護装置、ヒューズ、溶栓
容量制御 (%)		10~100/10~100	10~100/9~100
冷	冷媒名	R410A	R410A
	充填量 ★5 (kg)	7.0	7.0
媒	制御	電子膨張弁	電子膨張弁
	冷凍機油名	FVC68D	FVC68D
冷凍機油	充填量 (L)	2.1 (圧縮機) + 2.4 (圧縮機) × 2 + 4.0	2.1 (圧縮機) + 2.4 (圧縮機) × 2 + 4.0
法定冷凍トン		5.80/6.50	6.29/6.99
運転音 (dB) ★2・6		59.5/60.0	62.0/62.0
標準付属品		セグメント表示本体、セグメント表示部操作銘板、付属配管 (液側、ガス側)、クランプ材、据付説明書、取扱説明書、保証書、シリコンシール剤	セグメント表示本体、セグメント表示部操作銘板、付属配管 (液側、ガス側)、クランプ材、据付説明書、取扱説明書、保証書、シリコンシール剤

注1. ★1〔 〕は、耐塩害・耐重塩害仕様機を示します。「耐塩害仕様(E)」「耐重塩害仕様(H)」は、日本冷凍空調工業会標準規格JRA9002に基づいています。

詳細についてはP.40をご覧ください。

2. ★2 運転条件は、吸入圧力相当飽和温度-40℃、外気温度32℃、吸入ガス管温度18℃。

3. ★3 配管接続時は付属配管を使用してください。

4. ★4 液側配管、ガス側配管とも断熱工事がが必要です。断熱厚み:液側20mm以上、ガス側(冷蔵)30mm以上・(冷凍)50mm以上。設置環境に応じて断熱材を強化してください。

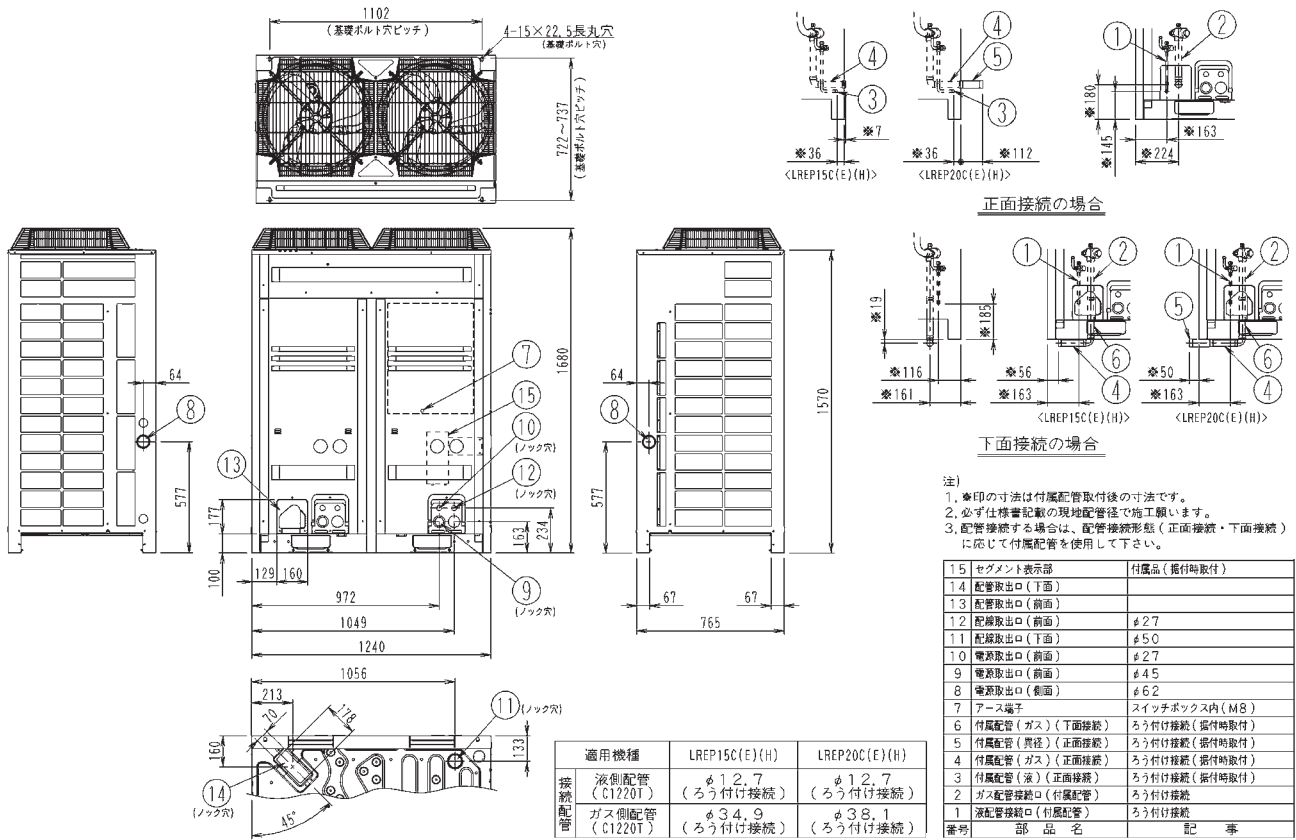
5. ★5 冷媒配管長にかかわらず、必ず現地での冷媒追加充填が必要です。詳しくはP.34をご覧ください。

6. ★6 運転音は製品正面より1m離れた、高さ1mの位置で測定し、無響室換算した値です。実際に据付けた状態で測定すると周囲の騒音や反射を受け、一般的に表示値より大きくなります。

外形寸法

LREP15C・20C (E) (H)

(単位：mm)



3D092599

冷却能力特性

Q:冷却能力・W:消費電力

機種名	周波数	周囲温度	蒸発温度																							
			-45		-40		-35		-30		-25		-20		-15		-10		-5		0		5		10	
			Q	W	Q	W	Q	W	Q	W	Q	W	Q	W	Q	W	Q	W	Q	W	Q	W	Q	W	Q	W
LREP15C	50Hz	32°C DB	6.18	11.9	11.2	12.0	14.2	12.6	18.5	13.3	22.7	13.8	26.4	14.4	30.5	15.0	34.6	15.5	38.7	16.0	42.9	16.5	47.0	16.7	51.3	17.2
	60Hz		6.41	12.5	11.8	12.9	14.9	13.3	19.4	14.1	23.8	14.8	28.9	15.8	33.4	16.5	38.0	17.1	42.5	17.5	47.1	18.0	51.8	18.4	56.5	18.9
LREP20C	50Hz		6.54	13.0	11.8	13.4	15.1	14.9	19.7	15.8	24.1	16.2	29.6	17.6	34.0	18.0	38.1	18.2	42.9	19.0	47.3	19.5	51.8	20.0	56.2	20.5
	60Hz		7.06	14.1	12.5	14.3	17.0	17.0	22.3	17.6	27.4	18.1	32.7	19.2	37.8	19.7	41.8	19.9	47.7	20.7	52.7	21.2	57.7	21.4	62.8	21.6

※能力条件は周囲温度32°C、吸入ガス温度18°Cの場合です。

- 注) 1. 内は仕様点を示します。
 2. 着霜による能力の低下、デフロストの時間を考慮に入れて、多少の余裕を見て機種選定してください。
 3. 冷媒配管長による能力変化率は技術ガイドを参照してください。
 ● 他の温度条件における能力についてはP.13をご覧ください。

機外配線仕様

品名		LREP15C	LREP20C
金属管・合成樹脂管配線最小電線太さ		22mm ² (42m)	38mm ² (64m)
漏電しゃ断器使用の場合 (地絡、過負荷、短絡保護兼用)		100A,100mA,0.1sec 以内	
配線用しゃ断器使用の場合定格電流	A	100	100
接地線 (銅) mm ² 以上		5.5 (φ2.6mm)	5.5 (φ2.6mm)
基準電流値 ※	A	66	73

※ 基準電流値とは、上表の機外配線選定の際に使用した数値で、運転範囲中の最大電流値を示します。
 ・電気特性・機外配線要領についてはP.25-29をご覧ください。

標準仕様

/ で示された数値は左が 50Hz、右が 60Hz です。

庫外ユニット★1		30HP (LREP15CR×2台) (LREP15CER×2台) (LREP15CHR×2台)		40HP (LREP20CR×2台) (LREP20CER×2台) (LREP20CHR×2台)	
蒸発温度範囲	℃	-45~10		-45~10	
外気温度	℃	-10~43		-10~43	
冷凍能力★2	kW	21.2/23.6		22.4/25.0	
電源		3相 200V 50/60Hz		3相 200V 50/60Hz	
消費電力★2	kW	24.0/25.8		26.8/28.6	
外標準仕様機		アイボリーホワイト(5Y 7.5/1)		アイボリーホワイト(5Y 7.5/1)	
耐塩害仕様機		ライトキャメル(2.5Y 6.5/1.5)		ライトキャメル(2.5Y 6.5/1.5)	
装耐重塩害仕様機		ライトキャメル(2.5Y 6.5/1.5)		ライトキャメル(2.5Y 6.5/1.5)	
外形寸法(高さ×幅×奥行)×台数	mm	(1680×1240×756)×2台		(1680×1240×756)×2台	
熱交換器		クロスフィンコイル式		クロスフィンコイル式	
圧機	種	JT100GNDKTN@SB、JT170GNDKTN@SB、JT170GNDKTN@SB		JT100GNDKTN@SB、JT170GNDKTN@SB、JT170GNDKTN@SB	
縮	式	全密閉スクロール式		全密閉スクロール式	
ピストン押のけ量	m ³ /h	(33.0/37.0)×2		(35.8/39.8)×2	
回転数	rpm	(5640+2900/3450×2)×2		(6960+2900/3450×2)×2	
電動機出力×台数	kW	(4.0+3.6+3.6)×2台		(4.6+3.6+3.6)×2台	
始動方式		直入始動(インバーター方式)		直入始動(インバーター方式)	
機	運転周波数	Hz		26~94	
フ	形	式		プロペラファン	
ア	電動機出力×台数	kW		(0.75×2)×2台	
ン	風量	m ³ /min		230×2台	
	駆動方式	式		直結駆動	
	ファン径	mm		φ541	
受液器	内容積	L		13.5×2	
接続配管 口径 ★3・4	現地液側	mm		φ19.1(口付接続)	
	主配管径ガス側	mm		φ44.5(口付接続)	
	本体液側	mm		φ12.7(口付接続)	
	接続管径ガス側	mm		φ34.9(口付接続)	
質量	kg	355×2台		355×2台	
保護装置		高圧圧力開閉器、ファンドライバ過負荷保護装置、インバータ過負荷保護装置、漏電検知装置、過電流保護装置、溶栓、ヒューズ			
容量制御	%	10~100/10~100		10~100/9~100	
冷媒	冷媒名	R410A		R410A	
	充填量★5	kg		7.0×2台	
冷凍機油	冷凍機油名	FVC68D		FVC68D	
	充填量	L		(2.1(圧縮機)+2.4(圧縮機)+2.4(圧縮機)+4.0)×2台	
法定冷凍トン		5.80+5.80/6.50+6.50		6.29+6.29/6.99+6.99	
運転音★2・6	dB	59.5/60.0		62.0/62.0	
標準付属品		セグメント表示本体、セグメント表示部操作銘板、付属配管(液側、ガス側、給排油用)、クランプ材、据付説明書、取扱説明書、保証書、シリコンシーリング剤			

注1.★1〔 〕は、耐塩害・耐重塩害仕様機を示します。「耐塩害仕様(E)」「耐重塩害仕様(H)」は、日本冷凍空調工業会標準規格JRA9002に基づいています。詳細についてはP.40をご覧ください。

2.★2 運転条件は、吸入圧力相当飽和温度-40℃、外気温度32℃、吸入ガス管温度18℃。

3.★3 配管接続時は付属配管および、分岐管キットを使用してください。

4.★4 液側配管、ガス側配管とも断熱工事が必要です。断熱厚み:液側20mm以上、ガス側(冷蔵)30mm以上・(冷凍)50mm以上。設置環境に応じて断熱材を強化してください。

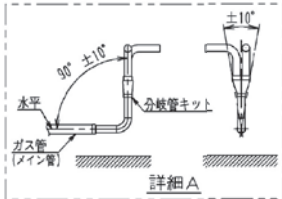
5.★5 冷媒配管長にかかわらず、必ず現地での冷媒追加充填が必要です。詳しくはP.34をご覧ください。

6.★6 本機1台運転時の値で、運転音は製品正面より1m離れた、高さ1mの位置で測定し、無響室換算した値です。実際に据付けた状態で測定すると周囲の騒音や反射を受け、一般的に表示値より大きくなります。

機外配管要領

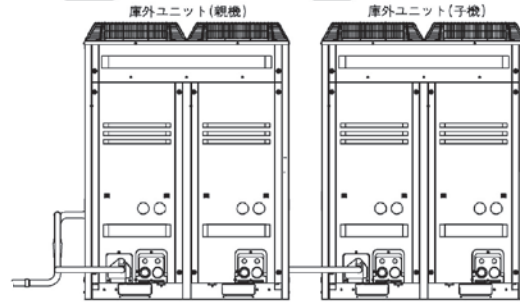
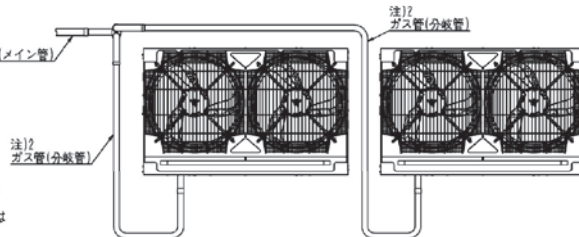
30HP (LREP15CR×2台)
40HP (LREP20CR×2台)

- 注1. 機外配管要領の詳細は、据付説明書を参照してください。
 注2. 庫外ユニット(親機・子機とも)へ分岐部の配管長は合計1.0m以下としてください。また、ガス管(分岐管)は庫外ユニット(親機・子機とも)に対し、下り勾配としてください。
 注3. 庫外ユニットの分岐には必ず分岐管キットを使用してください。
 注4. 分岐管キットの接続方法は必ず詳細Aに示すとおり配管接続してください。

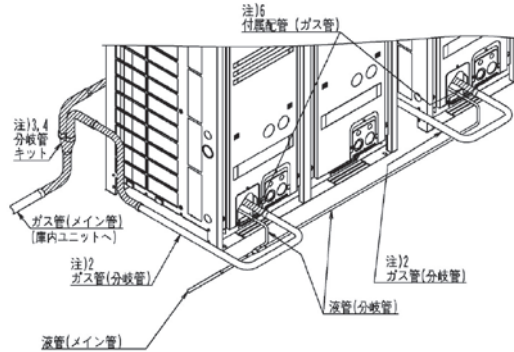


- 注5. 図2部分は分岐管キットおよび室外機の付属品を示します。
 注6. 庫外ユニットに付属されている配管を使用してください。
 注7. 庫外ユニットとY継手部の高低差は3m以下としてください。
 注8. 配管後は下記表を参照してください。

	液管	配管径	
		LREP20CR + LREP20CR	LREP15CR + LREP15CR
メイン管	液管	φ19.1	
	ガス管	φ44.5	
分岐管	液管	φ12.7	
	ガス管	φ34.9	



前取り出しの場合



● 改装内容と注意点

● 外マルチにより、大容量化を実現

以下の外マルチの組合せになります

・30馬力の母体:LREP15C×2台

(改装品の機種名:LREP15CR)

・40馬力の母体:LREP20C×2台

(改装品の機種名:LREP20CR)

● 母体機からの変更点

① 機械銘板の機種名R付付きに変更

② 指示銘板の変更

③ 制御基板のソフト変更

1. システムについて

ユニット2台で構成された外マルチシステムです。

2. 機外配管の接続

ユニット間のガス配管の分岐は、ガス分岐管キットを使用してください。ガス分岐管キットについては本体の改装とは別に改装依頼が必要です。液分岐管については現地手配が必要です。

3. 冷凍機油の現地追加充填

冷凍の場合、現地での冷凍機油追加充填が必要です。現地の配管長、蒸発温度、蒸発器の内容積により、必要油量を計算し、必要な量を追加充填してください。

4. バックアップ運転

親子間の通信異常は親機・子機とも全停止。親子機のどちらかが圧縮機全停止(圧縮機3台停止)になれば親・子機とも全停止となります。

5. 保守メンテについて

必ず物件管理を行い、サービスと保守メンテについて関係者で協議・合意を取ってください(保証期間等)。補用P板は別途引き依頼を出す必要があります。また、補用P板は納期がかかりますので十分な納期を確保するようにご注意ください。

6. 技術・サービスガイド、据付説明書

技術ガイドやサービスガイド、据付説明書は、母体機との差異をまとめた資料をデータで送付いたします(冊子の発行はなし)。

7. CCUコントローラ接続について

BRL10C+BRC13E1の接続は可能です。CCUコントローラ接続時の機能については、営業にお問い合わせください。

8. その他

ショーケース通信ボックス(BRR9A1,BRR9C1)、およびブースター(LCBKP3A(H))は接続不可です。

3D102346B

冷却能力特性

Q: 冷却能力・W: 消費電力

機種名	周波数	周囲温度	蒸発温度																							
			-45		-40		-35		-30		-25		-20		-15		-10		-5		0		5		10	
			Q	W	Q	W	Q	W	Q	W	Q	W	Q	W	Q	W	Q	W	Q	W	Q	W	Q	W	Q	W
LREP15CR + LREP15CR	50Hz	32°C DB	11.7	23.7	21.2	24.0	27.0	25.2	35.2	26.5	43.1	27.6	50.2	28.8	58.0	29.9	65.7	31.0	73.5	32.0	81.5	33.0	89.3	33.4	97.5	34.4
	60Hz		12.2	25.1	23.6	25.8	28.3	26.7	36.9	28.2	45.2	29.6	54.9	31.5	63.5	33.1	72.2	34.2	80.8	35.0	89.5	36.0	98.4	36.8	107.0	37.8
LREP20CR + LREP20CR	50Hz		12.4	26.0	22.4	26.8	28.7	29.8	37.4	31.6	45.8	32.4	56.2	35.2	64.6	36.0	72.4	36.4	81.5	38.0	89.9	39.0	98.4	40.0	107.0	41.0
	60Hz		13.4	28.2	25.0	28.6	32.3	34.1	42.4	35.2	52.1	36.2	62.1	38.4	71.8	39.4	79.4	39.8	90.6	41.4	100.0	42.4	110.0	42.8	119.0	43.2

※ 能力条件は周囲温度32°C、吸入ガス温度18°Cの場合です。

注1. 黄色い背景内は仕様点を示します。

2. 着霜による能力の低下、デフロストの時間を考慮に入れて、多少の余裕を見て機種選定してください。

3. 冷媒配管長による能力変化率は技術ガイドを参照してください。

● 他の温度条件における能力についてはP.14をご覧ください。

機外配線仕様

品名	30HP (LREP15CR×2台)	40HP (LREP20CR×2台)
金属管・合成樹脂管配線最小電線太さ	22mm ² (42m)	38mm ² (64m)
漏電しゃ断器使用の場合 (地絡、過負荷、短絡保護兼用)	175A,100mA,0.1sec以内	200A,100mA,0.1sec以内
配線用しゃ断器使用の場合定格電流	A 175	200
接地線(銅) mm ² 以上	14mm ² 以上	14mm ² 以上
基準電流値 ※	A 132	146

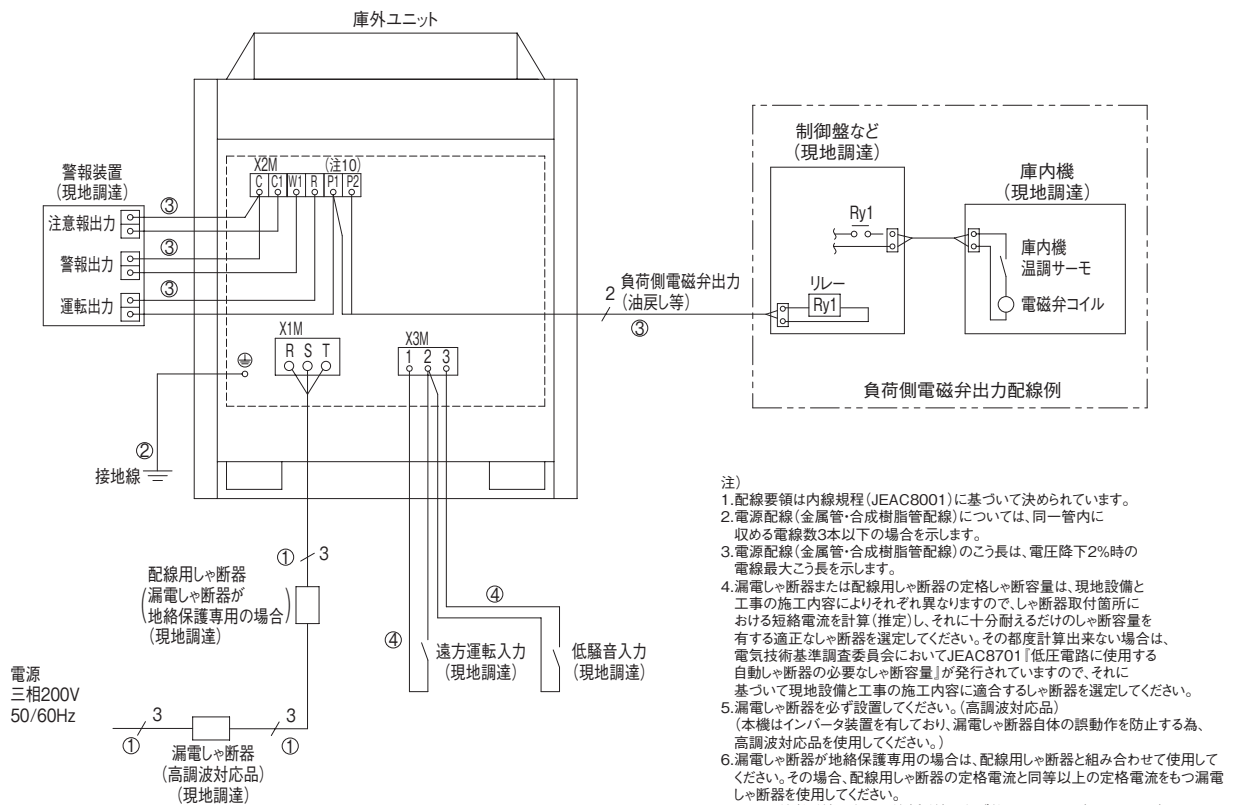
※ 基準電流値とは、上表の機外配線選定の際に使用した数値で、運転範囲中の最大電流値を示します。

● 電気特性・機外配線要領についてはP.26-30をご覧ください。

電気特性・機外配線要領

品名				LREP4C	LREP5C	LREP6C	LREP8C	LREP10C	LREP12C	LREP15C	LREP20C
電源	相数	相		3							
	電圧	V		200							
	周波数	Hz		50/60							
	始動電流 ※1	A	—	—	—	150/137	150/137	150/137	174/161	174/161	
	運転電流 ※2	A	12.7	14.0	15.7	21.6/21.8	26.6/27.2	29.3/30.0	39.8/41.2	44.2/45.3	
	入力	kVA	4.40	4.85	5.45	7.48/7.55	9.20/9.41	10.1/10.4	13.8/14.3	15.3/15.7	
	定格消費電力	kW	4.03	4.47	5.70	6.52/6.93	8.37/8.83	9.32/9.70	12.0/12.9	13.4/14.3	
	運転効率	%	91.6	92.3	93.0	87.1/91.8	90.8/93.7	91.8/93.3	87.0/90.4	87.5/91.1	
圧縮機用電動機	No. 1	相数	相	3							
		定格出力	kW	3.70	4.20	4.60	2.70	4.40	4.60	4.00	4.60
	No. 2	相数	相	3							
		定格出力	kW				3.60	3.60	3.60	3.60	3.60
	No. 3	相数	相	3							
		定格出力	kW							3.60	3.60
ファン用電動機 庫外	No. 1	相数	相	3							
		定格出力	kW	0.35	0.35	0.35	0.75	0.75	0.75	0.75	0.75
	No. 2	相数	相	3							
		定格出力	kW							0.75	0.75
金属管・合成樹脂管配線最小電線太さ			3.5mm ² (17m)	5.5mm ² (27m)	5.5mm ² (25m)	14mm ² (45m)	22mm ² (58m)	22mm ² (54m)	22mm ² (42m)	38mm ² (64m)	
漏電しゃ断器使用の場合 (地絡、過負荷、短絡保護兼用)			30A,30mA, 0.1sec以内	40A,30mA, 0.1sec以内	40A,30mA, 0.1sec以内	50A,30mA, 0.1sec以内	75A,100mA, 0.1sec以内	75A,100mA, 0.1sec以内	100A,100mA, 0.1sec以内	100A,100mA, 0.1sec以内	
配線用しゃ断器使用の場合定格電流			A	30	40	40	50	75	75	100	100
接地線(銅) mm ² 以上				2.0(φ1.6mm)	3.5(φ2.0mm)	3.5(φ2.0mm)	5.5(φ2.6mm)	5.5(φ2.6mm)	5.5(φ2.6mm)	5.5(φ2.6mm)	5.5(φ2.6mm)
基準電流値 ※3			A	23	25	27	39	48	51	66	73

- ※1. 始動電流とは、始動終了までの最大値を示します。
- ※2. 運転電流の値が、20Aを超える機器は、「高圧又は特別高圧で受電する需要家の高調波抑制対応ガイドライン」対応機器となります。回路種別番号、換算係数は機種によって異なりますので、営業窓口までお問合せください。
- ※3. 基準電流値とは、上表の機外配線選定の際に使用した数値で、運転範囲中の最大電流値を示します。
- ※4. 電気特性の運転条件は、外気温度32℃D.B.吸入圧力飽和温度-40℃、吸入ガス管温度18℃。



- 注)
1. 配線要領は内線規程(JEAC8001)に基づいて決められています。
 2. 電源配線(金属管・合成樹脂管配線)については、同一管内に収める電線数3本以下の場合を示します。
 3. 電源配線(金属管・合成樹脂管配線)のこう長は、電圧降下2%時の電線最大こう長を示します。
 4. 漏電しゃ断器または配線用しゃ断器の定格しゃ断容量は、現地設備と工事の施工内容によりそれぞれ異なりますので、しゃ断器取付箇所における短絡電流を計算(推定)し、それに十分耐えるだけのしゃ断容量を有する適正なしゃ断器を選定してください。その都度計算出来ない場合は、電気技術基準調査委員会においてJEAC8701「低圧電路に使用する自動しゃ断器の必要なしゃ断容量」が発行されていますので、それに基づいて現地設備と工事の施工内容に適合するしゃ断器を選定してください。
 5. 漏電しゃ断器を必ず設置してください。(高調波対応品)
(本機はインバータ装置を有しており、漏電しゃ断器自体の誤動作を防止する為、高調波対応品を使用してください。)
 6. 漏電しゃ断器が地絡保護専用の場合は、配線用しゃ断器と組み合わせて使用してください。その場合、配線用しゃ断器の定格電流と同等以上の定格電流をもつ漏電しゃ断器を使用してください。
 7. 弱電配線(細線)と強電配線(太線)は必ず離してください。(50mm以上)
 8. 弱電配線(細線)と強電配線(太線)の誤配線に注意してください。
誤って配線し、弱電回路に強電が通電されると故障の原因になります。
 9. 基準電流値とは、上表の機外配線選定の際に使用した数値で、運転範囲中の最大電流値を示します。
 10. 有電圧接点出力です。接続する負荷はAC200V,50VA以下です。
(注意報出力・警報出力・運転出力)
 11. 遠方運転入力・低騒音入力を使用する場合、接点は微小負荷用(DC12V,最小定格1mA以下)のものを使用してください。
 12. 遠方運転入力・低騒音入力の機能や現地配線要領は据付説明書または技術ガイドを参照してください。

品名				30HP (LREP15CR×2台)	40HP (LREP20CR×2台)	
電源	相数		相	3		
	電圧		V	200		
	周波数		Hz	50/60		
始動電流 ※1			A	247/234		
運転電流 ※2			A	79.6/82.4	88.4/90.6	
入力			kVA	27.6/28.5	30.6/31.4	
定格消費電力			kW	24.0/25.8	26.8/28.6	
運転効率			%	87.0/90.4	87.5/91.1	
圧縮機用電動機	親機	No. 1	相数	相	3	
			定格出力	kW	4.00	4.60
		No. 2～3	相数	相	3	3.60
		定格出力	kW	3.60	3.60	
	子機	No. 1	相数	相	3	4.60
			定格出力	kW	4.00	4.60
No. 2～3		相数	相	3	3.60	
	定格出力	kW	3.60	3.60		
ファン用電動機庫外	親機	No. 1～2	相数	相	3	
			定格出力	kW	0.75	0.75
	子機	No. 1～2	相数	相	3	
	定格出力	kW	0.75	0.75		
金属管・合成樹脂管配線最小電線太さ				22mm ² (42m)	38mm ² (64m)	
漏電しゃ断器使用の場合(地絡,過負荷,短絡保護兼用)				175A,100mA,0.1sec 以内	200A,100mA,0.1sec 以内	
配線用しゃ断器使用の場合定格電流				A	175	
接地線(銅) mm ² 以上					14	
基準電流値 ※3				A	132	
					146	

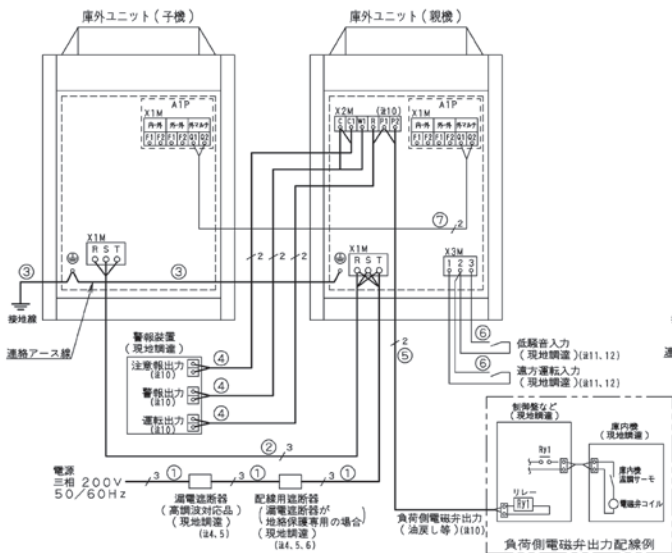
※1. 始動電流とは、始動終了までの最大値を示します。

※2. 運転電流の値が、20Aを超える機器は、「高圧又は特別高圧で受電する需要家の高調波抑制対応ガイドライン」対応機器となります。回路種別番号、換算係数は機種によって異なりますので、営業窓口までお問合せください。

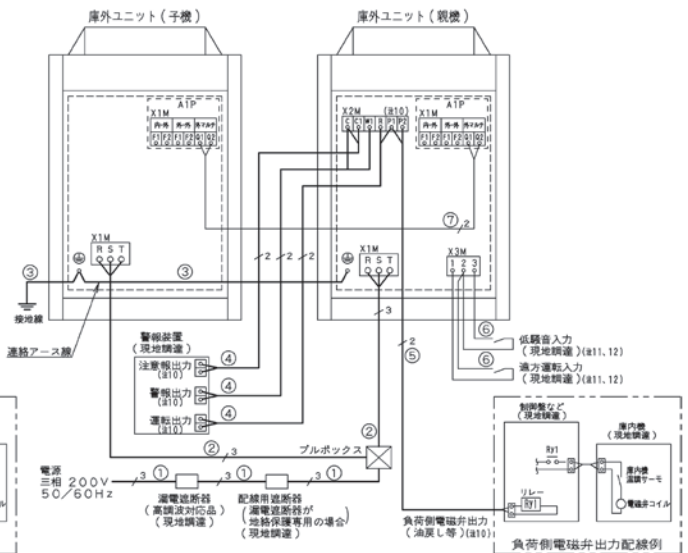
※3. 基準電流値とは、上表の機外配線選定の際に使用した数値で、運転範囲中の最大電流値を示します。

※4. 電気特性の運転条件は、外気温度32℃D.B.吸入圧力飽和温度-40℃、吸入ガス管温度18℃。

【電源が庫外ユニット～庫外ユニットを流る場合】



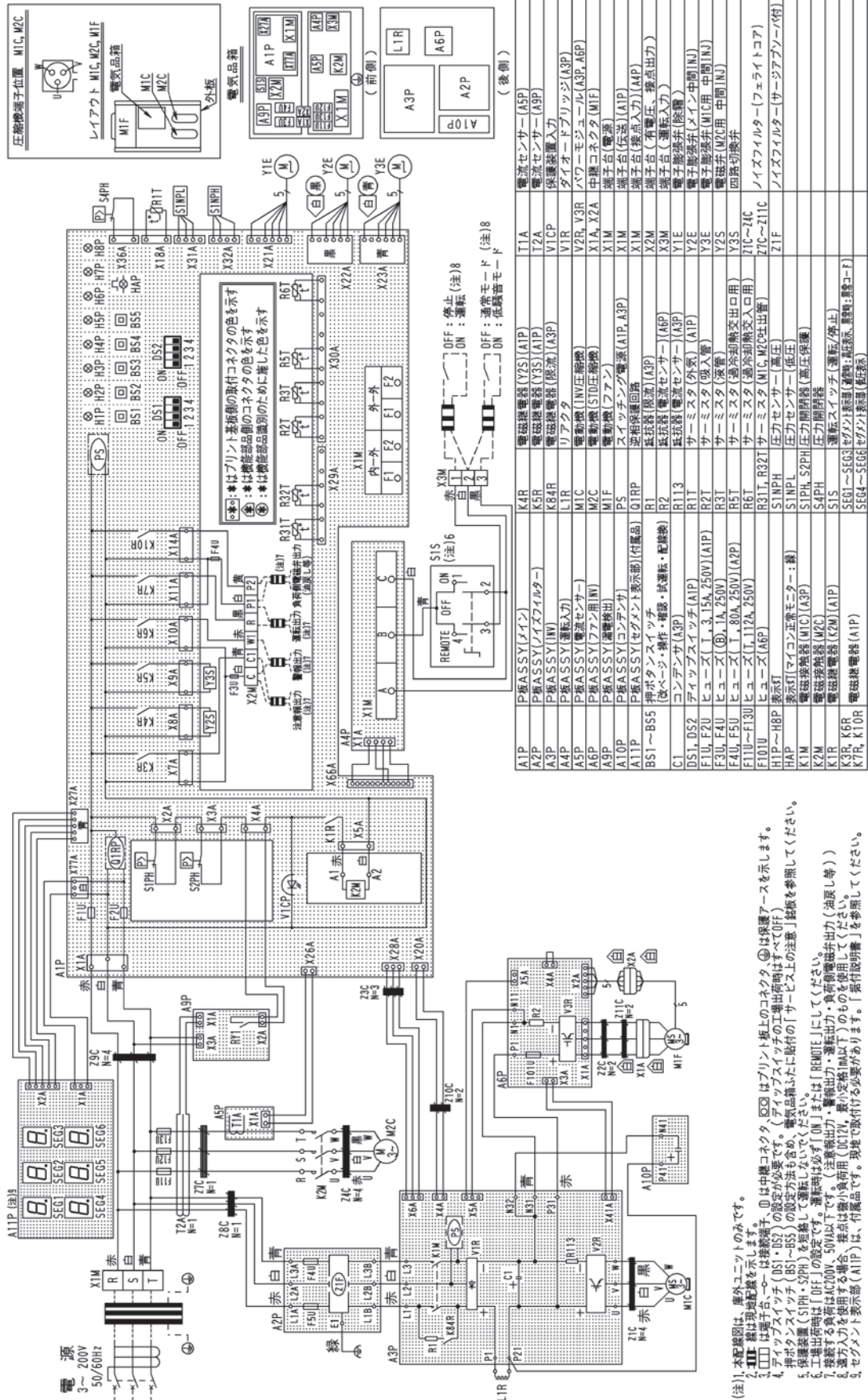
【電源をブルボックスで分岐する場合】



- 注)
1. 配線要領は内線規程(JEAC8001)に基づいて決められています。
 2. 電源配線(金属管・合成樹脂管配線)については、同一管内に収める電線数3本以下の電令を示します。
 3. 電源配線(金属管・合成樹脂管配線)のこう長は、電圧降下2%時の電線最大こう長を示します。
 4. 漏電遮断器または配線用遮断器の定格遮断容量は、現地設備と工事の施工内容によりそれぞれ異なりますので、遮断器取付箇所における短絡電流を計算(推定)し、それに十分耐えるだけの遮断容量を有する適正な遮断器を選定してください。その都度計算出来ない場合は、「電気技術基準調査委員会においてJEAC8701「低圧電路に使用する自動遮断器の必要な遮断容量」が発行されていますので、それに基づいて現地設備と工事の施工内容に適合する遮断器を選定してください。
 5. 漏電遮断器を必ず設置してください。(高調波対応品)
(本機はインバータ装置を有しており、漏電遮断器自体の誤動作を防止する為、高調波対応品を使用してください。)
 6. 漏電遮断器が地絡保護専用の場合は、配線用遮断器と組み合わせて使用してください。
その場合、配線用遮断器の定格電流と同等以上の定格電流をもつ漏電遮断器を使用してください。
 7. 弱電配線(細線)と強電配線(太線)は必ず分離してください。(50mm以上)
 8. 弱電配線(細線)と強電配線(太線)の誘起配線に注意してください。
誤って配線し、弱電回路に強電が流れると故障の原因になります。
 9. 基準電流値とは、上表の機外配線選定の際に使用した数値で、運転範囲中の最大電流値を示します。
 10. 有電圧接点出力です。接続する負荷はAC200V, 50VA以下です。
(注意報出力・警報出力・運転出力・負荷側電磁弁出力)
負荷側電磁弁出力や注意報出力・警報出力・運転出力の配線は、庫外ユニット(親機)に配線してください。(庫外ユニット(子機)に配線しないでください)
 11. 遠方運転入力・低騒音入力の機能や現地配線要領は据付説明書または技術ガイドを参照してください。
 12. 遠方運転入力・低騒音入力を使用する場合、接点は微小負荷用(DC12V, 最小定格1mA以下)のものを使用してください。
 13. 下記にシース付ビニルコードおよびケーブルの例を示す。
シース付ビニルコードおよびケーブルの例

VCTF	J1SC3306	VVR	J1SC3342
VCTFK	J1SC3306	VVF	J1SC3342
CVV	J1SC3401	VCT	J1SC3312
CVS	J1SC3401		

LREP8C ~ 12C (E) (H)

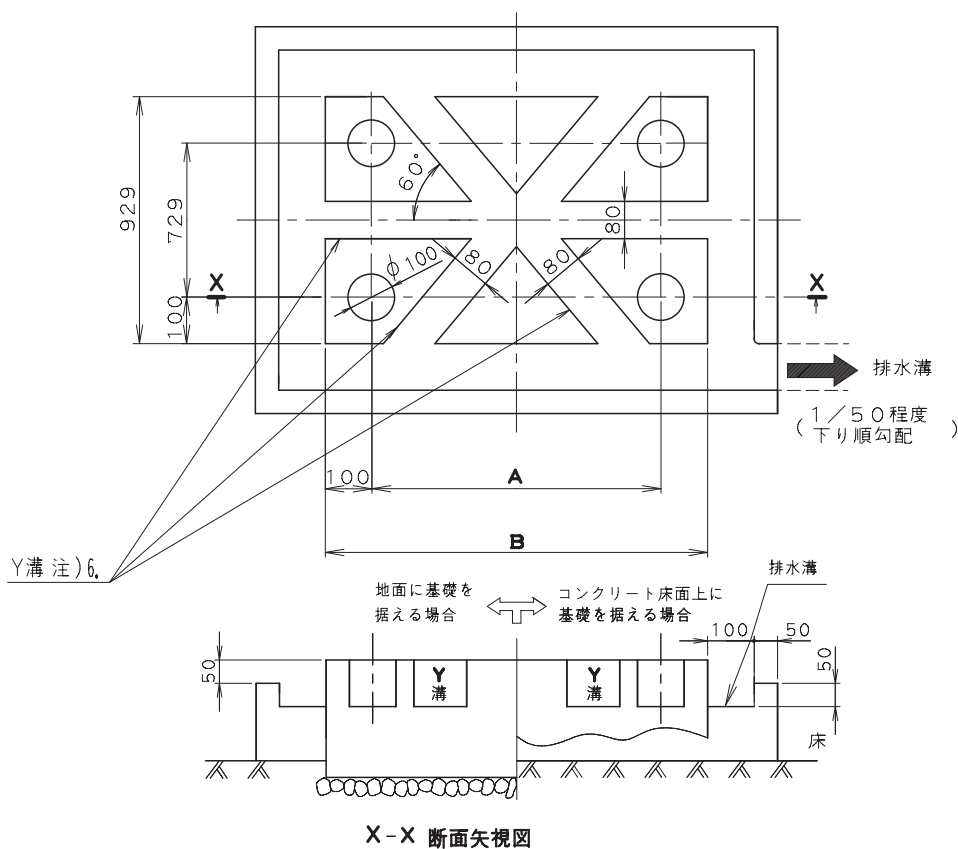


A1P	P板ASSY(メイン)	K4R	電磁換電器 (V2S) (A1P)	T1A	電流センサー (A5P)
A2P	P板ASSY(マイコン)	K5R	電磁換電器 (V3S) (A1P)	T2A	電流センサー (A5P)
A3P	P板ASSY(圧縮機)	K8R	電磁換電器 (戻流) (A3P)	V1CP	保護装置入力
A4P	P板ASSY(運転入力)	M1C	リアクタ	V1R	タイオーブリアリッジ(A3P)
A5P	P板ASSY(電流センサー)	M2C	電動機 (IN圧縮機)	V2R, V3R	パワーマニフェールド(A3P, A6P)
A6P	P板ASSY(ファン)	M1F	電動機 (STD圧縮機)	X1A, X2A	中継コネクタ (MIF)
A10P	P板ASSY(運転出力)	PS	スイッチング電源	X1M	端子台 (電源)
A11P	P板ASSY(セグメント表示部) (付属品)	Q1TRP	逆相保護回路	X1M	端子台 (圧送) (A1P)
BS1~BS5	抑圧コンデンサ	R1	抵抗器 (戻流) (A3P)	X2M	端子台 (有電圧、接点出力)
C1	コンデンサ (A3P)	R2	抵抗器 (電流センサー) (A3P)	X3M	端子台 (運転入力)
DS1, DS2	ディップスイッチ (A1P)	R11	抵抗器 (電流センサー) (A3P)	Y1E	電子膨張弁 (除霜)
F1U, F2U	ヒューズ (T. 3.15A, 250V) (A1P)	R21	サーミスタ (吸気) (A1P)	Y2E	電子膨張弁 (スライド用) (中間INJ)
F3U, F4U	ヒューズ (T. 1A, 250V)	R31	サーミスタ (液管)	Y3E	電子膨張弁 (M10用) (中間INJ)
F4U, F5U	ヒューズ (T. 80A, 250V) (A2P)	R5T	サーミスタ (過冷却熱交換器)	Y3S	電磁弁 (M2C用) (中間INJ)
F11U~F13U	ヒューズ (T. 112A, 250V)	R6T	サーミスタ (過熱防止)	Z1C~Z1C	四路切換弁
F101U	ヒューズ (A6P)	R31T, R32T	サーミスタ (MIC, M2C吐出管)	Z1C~Z1C	ノイズフィルタ (フェライトコア)
H1P~H8P	表示灯	S1NPH	圧力センサー (高圧)	Z1F	ノイズフィルタ (サージアブソーバ付)
HAP	表示灯 (マイコン正電圧モニター)	S1NPL	圧力センサー (低圧)		
K1M	電磁換電器 (MIC) (A3P)	S1PH, S2PH	圧力開閉器 (高圧保護)		
K2M	電磁換電器 (M2C)	S4PH	圧力開閉器		
K3R, K6R	電磁換電器 (K2M) (A1P)	S1S	運転スイッチ (運転/停止)		
K7R, K10R	電磁換電器 (A1P)	SEG1~SEG3	セグメント表示 (運転/停止)		
		SEG4~SEG6	セグメント表示 (故障)		

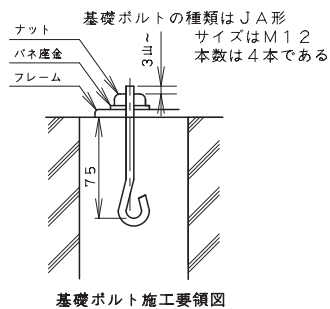
(注) 1. 本配線図は、庫外ユニットのみです。
2. 圧縮機端子位置は、庫外ユニットの端子位置と一致する必要があります。
3. ディップスイッチ (DS1~DS2) の設定は、必ず「ON」にしてください。
4. 圧縮機端子位置 (M1F, M2C) の設定は、必ず「ON」にしてください。
5. 圧縮機端子位置 (M1F, M2C) の設定は、必ず「ON」にしてください。
6. 圧縮機端子位置 (M1F, M2C) の設定は、必ず「ON」にしてください。
7. 圧縮機端子位置 (M1F, M2C) の設定は、必ず「ON」にしてください。
8. 圧縮機端子位置 (M1F, M2C) の設定は、必ず「ON」にしてください。

基礎図

LREP4 ~ 20C(E)(H) / LREP15・20C(E)(H)R

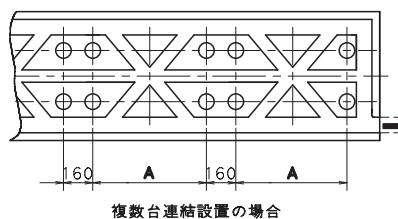


X-X 断面矢視図



基礎ボルト施工要領図

機種	A	B
LREP4C(E・H) LREP5C(E・H) LREP6C(E・H)	497	697
LREP8C(E・H) LREP10C(E・H) LREP12C(E・H)	792	992
LREP15C(E・H)・15C(E・H)R LREP20C(E・H)・20C(E・H)R	1102	1302



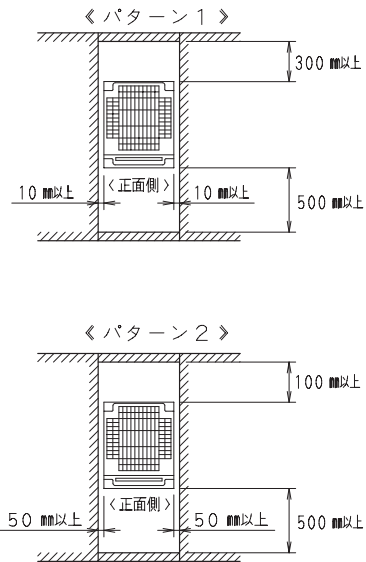
複数台連結設置の場合

- 注) 1. コンクリート配合比は、セメント1：砂2：砂利4を標準としφ10鉄筋（約300mm間隔）を入れること。
 2. 表面は、モルタルにて水平仕上げのこと。コンクリート端面は、面取りを施すこと。
 3. コンクリート床面上に基礎を据える場合は、割栗石は不要、但しその部分のコンクリート表面は凹凸をつけること。
 4. 基礎の周囲に排水溝を設け、機械周囲のドレン排水に留意すること。
 5. 屋上に据付ける場合、床の強度に注意し特に防水は必ず施すこと。
 6. LREP4○(E・H), LREP5○(E・H), LREP6○(E・H) はY溝不要

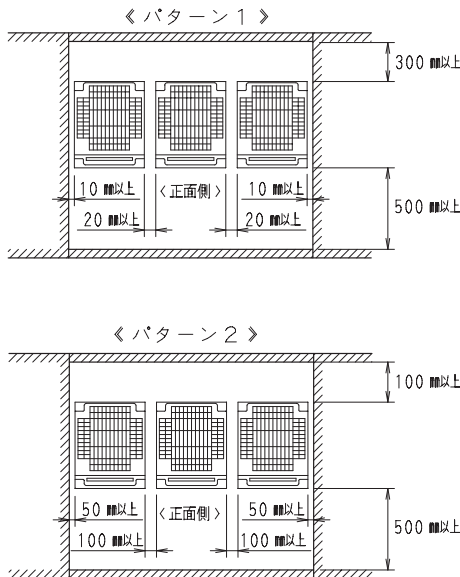
据付サービススペース

LREP4C ~ 20C (E) (H)

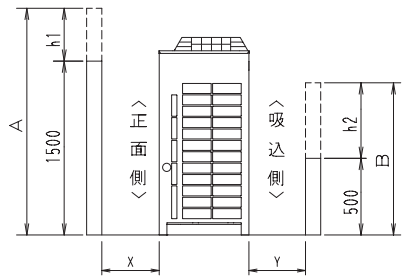
単独設置の場合



連続設置の場合



- (注) <パターン1>×<パターン2>の場合、
- 正面側の壁高さは1500mm以下
 - 吸込側の壁高さは500mm以下
 - 側面側の壁高さは制限なし
 - 上記の高さを超える場合は、下図に示す h_1 、 h_2 を算出し、正面側、吸込側の所要スペースに $h_1/2$ 、 $h_2/2$ をそれぞれ加えた寸法以上にしてください



$$h_1 = A(\text{実際の高さ}) - 1500$$

$$h_2 = B(\text{実際の高さ}) - 500$$

$$X = 500 + h_1/2 \text{ 以上}$$

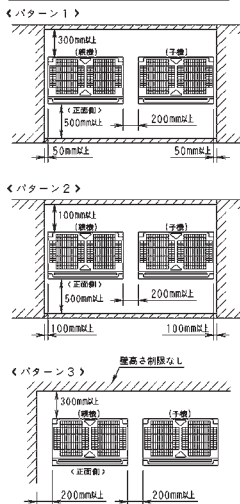
$$Y = 300 + h_2/2 \text{ 以上}$$

$$(Y = 100 + h_2/2 \text{ 以上})$$

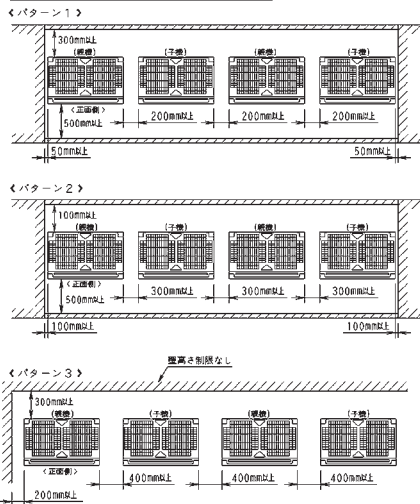
(() 内は<パターン2>の場合)

LREP15・20C (E) (H)R

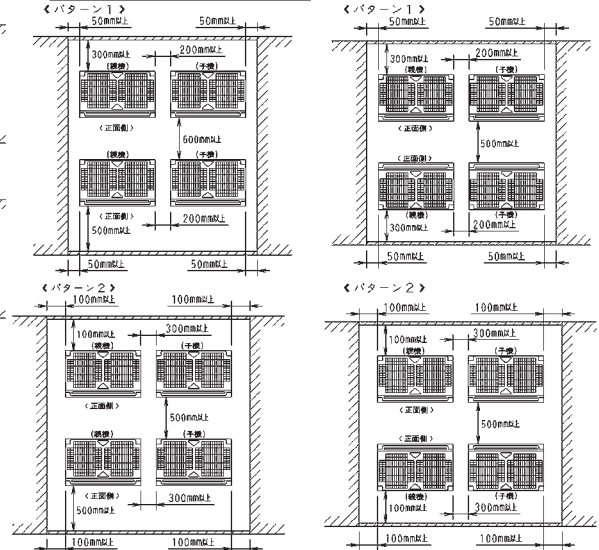
1つのシステムを設置する場合



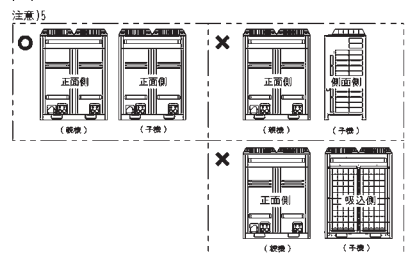
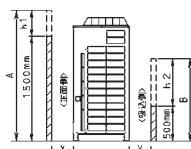
2つのシステムを設置する場合(1)



2つのシステムを設置する場合(2)



- 注意
1. パターン1および2の場合の壁の高さ
 - 正面側：1500mm以下
 - 吸込側：500mm以下
 - 側面：制限なし
 本図に示した設置スペースは、周囲温度32℃で冷却運転した場合になります。設計周囲温度が32℃以上または冷熱負荷が大きく、負荷が最大能力を超えるときは、本図より吸込側のスペースを広くすること。
 2. 壁の高さが正面側：1500mm、吸込側：500mmを超える場合、右図のとおり正面側および吸込側サービススペースにそれぞれ $h_1/2$ 、 $h_2/2$ を加えること。
 - $h_1 = A$ (実際の高さ) - 1500
 - $h_2 = A$ (実際の高さ) - 500
 - $X = 500 + h_1/2$ 以上
 - $Y = 300 + h_2/2$ 以上
 - ($Y = 100 + h_2/2$ 以上)
 - () の値はパターン2に適用。
 3. 風を通りやすくし、ユニットと壁の間を人が通れるように十分なスペースを確保すること。(複数のユニットを設置する際は、上記パターンにショートサーキットを考慮すること。)
 4. 冷暖配管工事の作業性向上のため、正面に十分なスペースを確保しユニットを設置すること。
 5. 親機と子機は同じ方向に据え付けること。(右図参照)
 6. 親機と子機は同じ高さで設置すること。
 7. 現地配管の設置スペースを確保すること。



使用基準

使用範囲

項目	条件
冷媒	R410A
冷凍機油	DAPHNE FVC68D
蒸発圧力相当飽和温度範囲	-45 ~ +10°C
外気温度範囲	-20 ~ +43°C (30・40馬力システムは -10 ~ +43°C)
吸入ガス過熱度	10K 以上
吸入ガス温度	20°C 以下
電源電圧変動率	定格電圧の ± 10% 以内
電源電圧不平衡率	定格電圧の ± 2% 以内
電源周波数	定格周波数の ± 2% 以内
圧縮機発停頻度	6 回 / h 以下
接続配管長さ (配管相当長) ※ 1	100m 以下 但し、目標蒸発温度が -20°C 以上の場合 : 130m 以下
高低差	本体を負荷側より上に設置の場合 : 35m 以下 ※ 2 本体を負荷側より下に設置の場合 : 10m 以下
庫外ユニット親子機間 (30・40馬力システムのみ)	高低差 0m 合計配管長 10m
据付スペース	据付サービススペースによる
設置場所	屋外設置

※1. 配管相当長は、据付説明書に従って施工され、冷媒が規定充填量とおりであり、装置への確実な油戻りが保証される場合の数値です。
※2. オイルトラップを5m毎に設けてください。

負荷側に対する制約事項

項目	条件
接続可能な最小負荷容量	定格能力の 10% 以上のこと
膨張弁の上流に設置の液電磁弁	R410A 用 最高作動圧力 3.5MPa 以上 本体からの負荷側電磁弁圧力も取入れて開閉すること
デフロスト方式	ホットガスデフロスト不可 デフロスト終了後、負荷側送風機は 3 分以内に運転を再開すること
絞り機構	R410A 用温度膨張弁を使用すること
蒸発器内容積の合計 ※ 1	LREP4・5・6C : 18ℓ 以下 LREP8・10・12C : 35ℓ 以下 LREP15・20C : 42ℓ 以下 30HP (LREP15CR×2台) : 84ℓ 以下 40HP (LREP20CR×2台) : 84ℓ 以下 (LREP4C~20Cの場合、レシーバタンクの追加接続で容量を緩和することができます。(P.35参照))
設計圧力	2.21MPa 以上であること

※1. 負荷側に設置の液電磁弁を閉じて蒸発器内の冷媒を本体に回収するには、接続する蒸発器内容積の合計を上記容積以下になるようにしてください。

施工上のご注意

● 必要事項記入のお願い

施工完了時には、必ず本書 (P.53~58) または据付説明書に記載されている「据付け・試運転チェックシート」および製品本体の電気品箱ふたに貼り付けの『冷媒追加充てん銘板』に必要事項の記入ください。記載がない、また、記入漏れがある場合は無償保証にはなりませんのでご注意ください。

● 負荷側電磁弁との接続配線

冷媒システム内の冷凍機油を回収 (油戻し制御) するため、負荷側電磁弁を ON/OFF 制御します。(P.25・26「電気特性・機外配線要領」の図を参照)

● 油戻し制御で負荷側電磁弁を開閉する際の庫内温度への影響について

油戻し制御での負荷側電磁弁閉鎖は約 1 秒 (最大 30 秒) で、1 回 / 40min (工場出荷時) 実施いたしますが、影響はありません。

● 既設配管流用について

前に使用していた機種が冷媒に R410A 以外を使用していた場合は、配管を再利用せず、新規施工を行ってください。

● 冷媒配管長の制限

右記の制限を超える場合は、別途ご相談ください。

冷蔵域 (蒸発温度: -20°C 以上)	130m 以内
冷凍域 (蒸発温度: -20°C 未満)	100m 以内

● 膨張弁選定時の注意

本機種はプレート式熱交換器で液冷媒を冷却しているため、液冷媒の過冷却度 (過冷却度 = 凝縮温度 - 液冷媒温度) は過冷却機構の無い冷凍機より大きくなっています。膨張弁は液冷媒の過冷却度により能力が変化する特性を持っています。

負荷側の温度式膨張弁を選定するときは、下表の液冷媒の過冷却度を確認した上で、各膨張弁メーカーの選定方法にのっとり膨張弁を選定してください。(過冷却度に応じて膨張弁能力に補正値を加えることもあります)

計算例: 蒸発温度 -10°C、凝縮温度 45°C の場合、下表より過冷却度は 19K になります。(液冷媒温度 26°C)

凝縮温度	蒸発温度											
	-45°C	-40°C	-35°C	-30°C	-25°C	-20°C	-15°C	-10°C	-5°C	0°C	5°C	10°C
20°C	31K	28K	26K	23K	20K	18K	15K	13K	11K	9K	6K	4K
25°C	31K	29K	26K	24K	21K	19K	16K	14K	12K	10K	8K	6K
30°C	32K	29K	27K	24K	22K	19K	17K	15K	13K	11K	9K	7K
35°C	32K	30K	27K	25K	23K	20K	18K	16K	14K	12K	10K	9K
40°C	32K	30K	28K	26K	23K	21K	19K	17K	16K	14K	12K	10K
45°C	33K	31K	29K	26K	24K	22K	21K	19K	17K	15K	14K	12K
50°C	34K	31K	29K	27K	25K	24K	22K	20K	18K	17K	15K	14K
55°C	34K	32K	30K	28K	27K	25K	23K	22K	20K	18K	17K	16K

● サービス時の注意点

- 圧縮機の故障の場合、蒸発器側の不具合も考えられますので、必ずコンデンシングユニットの使用基準に準拠しているか確認してください。(上記「使用基準」参照)
- 表示部に異常コードを表示します。また操作により機器の運転状態を表示できます。詳しくは P.47~52 を参照してください。
- サイトガラスのインジケータの色は緑~黄緑であれば正常です。

● 液配管の断熱

本機は過冷却器があり、コンデンシングユニット出口の過冷却度が 20K 以上になる場合がありますので、液配管に厚さ 20mm 以上の断熱材が必要です。

● 負荷側電磁弁について

従来のコンデンシングユニットより液冷媒の過冷却が大きく、高低圧の圧力差も大きいため、負荷側 (庫内ユニット等) の電磁弁の開閉時の衝撃圧も大きく、膨張弁の故障やガス漏れの原因となる場合があります。その為、弁口径が小さい (例 6mm 以下) 電磁弁を選定してください。(液冷媒の過冷却度が大きいため、従来より小さな弁口径の電磁弁を使用しても、膨張弁手前でフラッシュが発生しません。)

● 冷媒充填量、施工時の冷媒追加充填について

工場出荷時には冷媒 (R410A) が充填されていますが、必ず、現地施工時にシステムに応じた適正充填量となるよう、次頁の『冷媒追加充填量算出要領』より算出した冷媒量を追加充填してください。

● 漏電遮断器の設置

据付説明書に記載のとおり、漏電遮断器 (高調波対応品) の設置をお願いいたします。

● 気密試験・真空乾燥時の注意点

マニホールドゲージやチャージホースは R410A 専用の物を使用してください。

冷媒追加充填量算出要領

- 30・40馬力システムの冷媒および冷媒機油の追加要領については、据付説明書をご覧ください。
- レシーバータンクユニット接続時の冷媒量は、接続キットの据付説明書をご覧ください。

注意

本ユニットは工場出荷時に冷媒が充てんされていますが、配管長に関係なく追加充てんが必要です。
初回据付時は下記要領で算出した冷媒量を充てんしてください。
追加充てん量は必ず、電気品箱ふたに貼付けの“冷媒追加充てん銘板”に記入してください。

1. システムの液配管サイズと配管相当長さより液配管分の冷媒量を求めます。(冷媒量は、四捨五入により0.1kg単位で算出してください。)
2. 各配管サイズ・配管長さに応じた冷媒量を合計します。(①)
3. 接続しているショーケースまたはユニットクーラの能力の合計に基づき表1より追加冷媒量を算出します。(②)
接続する機器に付属の注意書、または本体に貼付の銘板に必要冷媒量の記載がある場合は、その冷媒量から算出してください。
4. 表2より庫外ユニットの追加冷媒量を選定してください。(③)
5. 「②ショーケースまたはユニットクーラの追加冷媒量」と「③庫外ユニットの追加冷媒量」を合計し「各ユニット分」の冷媒量を求めます。(④)
6. 「①液配管分」と「④各ユニット分」の冷媒量の合計が、初回据付時の冷媒追加充てん量です。(⑤)

液配管分	液配管サイズ (mm)	1m当りの冷媒量 (kg)	配管長さ (m)	冷媒量 (kg)
	Φ 9.5	0.05		
	Φ12.7	0.10		
	Φ15.9	0.16		
	Φ19.1	0.29		
	小 計			①
各ユニット分	ショーケースまたはユニットクーラの追加冷媒を算出 20HP以下の機種は表1-aより、30・40HP機種は表1-bより算出			④小計
	表2より庫外ユニットの追加冷媒量を選定			
初回据付け時の冷媒追加充てん量 (kg) (①+④)				⑤

注意：「初回据付け時の冷媒追加充てん量」は、全冷媒量ではありません。

- サービス時などで全冷媒量を充てんする場合は、下記要領で算出した冷媒量を充てんしてください。
算出結果は下表に記入してください。

7. 庫外ユニットの機械銘板に記載している「工場出荷時初期充てん量」を記入します。(⑥)
8. 「⑤初回据付け時の冷媒追加充てん量」と「⑥機械銘板に記載の工場出荷時初期充てん量」で求めた冷媒量の合計が全冷媒充てん量になります。(⑦)

	冷媒量 (kg)
機械銘板に記載の工場出荷時初期充てん量	⑥
全冷媒充てん量 (kg) (⑤+⑥)	⑦

9. 機械銘板の冷媒量「設置時」欄に⑦および、二酸化炭素換算値⑧を記載します。

二酸化炭素換算値 (トン) (⑦×2.09)	⑧ (トン)
------------------------	--------

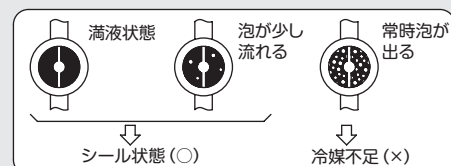
表1-a ショーケースまたはユニットクーラの能力と冷媒量

ショーケースまたは ユニットクーラの能力 (※注)	追加冷媒量		
	冷蔵	冷凍	ユニット クーラ
5kW 未満	1.1kg	1.4kg	0.6kg
5kW 以上 10kW 未満	2.3kg	3.2kg	1.2kg
10kW 以上 15kW 未満	3.4kg	5.2kg	1.7kg
15kW 以上 20kW 未満	4.6kg		2.3kg
20kW 以上 25kW 未満	5.9kg		3.0kg
25kW 以上 30kW 未満	7.0kg		3.5kg
30kW 以上 35kW 未満	8.2kg		4.1kg
35kW 以上 40kW 未満	9.7kg		4.9kg
40kW 以上	11.0kg		5.5kg

※注) 1. ショーケースの能力は、蒸発温度が冷蔵：-10℃、冷凍：-40℃のときの数値です。
2. ユニットクーラの能力はTd=10℃のときの数値です。

〈追加充てん量についての注意〉

- 試運転時にサイトグラスでシール状態を確認し、シールしていない場合は冷媒を0.5kgずつ追加します。
- このときの最大追加冷媒量は表1で計算した②ショーケースまたはユニットクーラの冷媒量の10%です。
- 上表の「②ショーケースまたはユニットクーラ」には、最終的に算出した冷媒量を記載します。



別売品

オプション名		機種名									
		LREP4C LREP5C LREP6C	LREP4CE LREP5CE LREP6CE	LREP4CH LREP5CH LREP6CH	LREP8C LREP10C LREP12C	LREP8CE LREP10CE LREP12CE	LREP8CH LREP10CH LREP12CH	LREP15C LREP20C LREP15CR LREP20CR	LREP15CE LREP20CE LREP15CER LREP20CER	LREP15CH LREP20CH LREP15CHR LREP20CHR	
防雪フード	セット(吹出+吸込)㊤	KPS26C160	KPS26C160E㊤	KPS26C160H㊤	KPS26C280	KPS26C280E㊤	KPS26C280H㊤	KPS26C504	KPS26C504E㊤	KPS26C504H㊤	
	吹出口	KPS26C160T	KPS26C160TE㊤	KPS26C160TH㊤	KPS26C280T	KPS26C280TE㊤	KPS26C280TH㊤	KPS26C504T	KPS26C504TE㊤	KPS26C504TH㊤	
	吸込口(左)	KPS26C504L	KPS26C504LE㊤	KPS26C504LH㊤	KPS26C504L	KPS26C504LE㊤	KPS26C504LH㊤	KPS26C504L	KPS26C504LE㊤	KPS26C504LH㊤	
	吸込口(右)	KPS26C504R	KPS26C504RE㊤	KPS26C504RH㊤	KPS26C504R	KPS26C504RE㊤	KPS26C504RH㊤	KPS26C504R	KPS26C504RE㊤	KPS26C504RH㊤	
	吸込口(背)	KPS26C160B	KPS26C160BE㊤	KPS26C160BH㊤	KPS26C280B	KPS26C280BE㊤	KPS26C280BH㊤	KPS26C504B	KPS26C504BE㊤	KPS26C504BH㊤	
吹出ダクトキット㊤	KPF26C160	KPF26C160E㊤	KPF26C160H㊤	KPF26C280	KPF26C280E㊤	KPF26C280H㊤	KPF26C504	KPF26C504E㊤	KPF26C504H㊤		
集中ドレンパンキット ※1	KWC26C160	KWC26C160E㊤	KWC26C160H㊤	KWC26C280	KWC26C280E㊤	KWC26C280H㊤	KWC26C450	KWC26C450E㊤	KWC26C450H㊤		
アクティブフィルター★ ※2、※3、※4	BACF22A5	BACF22A5E	改装対応㊤	BACF22A5	BACF22A5E	改装対応㊤	BACF22A5	BACF22A5E	改装対応㊤		
アクティブフィルター取付板 ※2、※3	KKSA22A500	KKSA22A500E㊤	KKSA22A500H㊤	KKSA22A280	KKSA22A280E㊤	KKSA22A280H㊤	KKSA22A500	KKSA22A500E㊤	KKSA22A500H㊤		
転倒防止金具(ワイヤー式)	K-KYZP15C	—	—	K-KYZP15C	—	—	K-KYZP15C	—	—		
防振架台	K-KSV160GCQ	K-KSV160GCQ	K-KSV160GEQH㊤	K-KSV280GCB	K-KSV280GCB	K-KSV280GEBH㊤	K-KSV450GCB	K-KSV450GCB	—		
防振架台(減震機能付)㊤	K-KSV160HCQ	K-KSV160HCQ	—	K-KSV280HCB	K-KSV280HCB	—	K-KSV450HCB	K-KSV450HCB	—		
置台 ※5	300mm高	K-KHZ163E	K-KHZ163E	—	K-KHZ283E	K-KHZ283E	—	K-KHZ453E	K-KHZ453E	—	
	500mm高	K-KHZ165E	K-KHZ165E	—	K-KHZ285E	K-KHZ285E	—	K-KHZ455E	K-KHZ455E	—	
置台用	ドレンパン㊤ ※1、※5、※10	K-KDS16B	K-KDS16B	—	K-KDS28B	K-KDS28B	—	K-KDS45B	K-KDS45B	—	
室外機防護パネル(学校用)㊤	K-PN51C	—	—	K-PN51C	—	—	K-PN101C	—	—		
汎用コントローラー★ ※7、※8	高温用	BRH10C1	BRH10C1	BRH10C1	BRH10C1	BRH10C1	BRH10C1	BRH10C1	BRH10C1	BRH10C1	
	中・低温用	BRL10C1	BRL10C1	BRL10C1	BRL10C1	BRL10C1	BRL10C1	BRL10C1	BRL10C1	BRL10C1	
	中・低温用	BRL10C2	BRL10C2	BRL10C2	BRL10C2	BRL10C2	BRL10C2	BRL10C2	BRL10C2	BRL10C2	
リモコン★ ※6	BRC13E1	BRC13E1	BRC13E1	BRC13E1	BRC13E1	BRC13E1	BRC13E1	BRC13E1	BRC13E1		
通信ボックス★ ※8	BRR9C1	BRR9C1	BRR9C1	BRR9C1	BRR9C1	BRR9C1	BRR9C1	BRR9C1	BRR9C1		
インテリジェントタッチマネージャー★ ※9	DCM601C1	DCM601C1	DCM601C1	DCM601C1	DCM601C1	DCM601C1	DCM601C1	DCM601C1	DCM601C1		

※1. ドレン水が凍結するおそれのある場合、集中ドレンパンキット、置台用ドレンパンは使用できません。 ※2. アクティブフィルターをコンデンスユニット本体に取付ける場合は、別途アクティブフィルター取付板が必要です。
 ※3. マルチシステムの場合、電源配線はプルボックス分岐し、親機と子機のそれぞれに対してアクティブフィルターを1台設置してください。親機から子機へ渡る配線はできません。 ※4. 20馬力機種の場合、電源線は基礎絶縁のみの電線(IV線等)を電線管に入れて使用してください。二重絶縁線は電線管内の占有率が大きいため使用できません。 ※5. 置台用ドレンパンを取付けの際には、別途置台(必須別売品)を手配願います。尚、防振架台上に置台用ドレンパンを設置することはできません。 ※6. 汎用コントローラーを使用する場合は、必ずリモコン(BRC13E1)が必要です。 ※7. 30馬力(LREP15CR×2台)・40馬力(LREP20CR×2台)のシステムでは汎用コントローラーは親機に接続してください。 ※8. 通信ボックスは30馬力(LREP15CR×2台)・40馬力(LREP20CR×2台)のシステムには対応しておりませんので、ご注意ください。 ※9. 汎用コントローラー(CCUコントローラー)と組合せた場合のみ接続可能です。また、通信ボックスとの併用はできません。 ※10. 置台用ドレンパンは、完全に水の滴下を防止する商品ではありません。強風でのドレン水の吹き上げ、水はね等によりドレンパン外に水が滴下する可能性があります。★の機種はダイキン工業扱い、それ以外のオプションはオーケー器材扱いとなります。

レシーバータンクユニット ・ 接続キットは受注工品対応

コンデンスユニットに接続することで、
蒸発器の内容積量を35リットル緩和できます。

機種	蒸発器の内容積	
	標準	レシーバータンク追加
LREP4~6C	18L	53L
LREP8~12C	35L	70L
LREP15,20C	42L	77L

注意事項

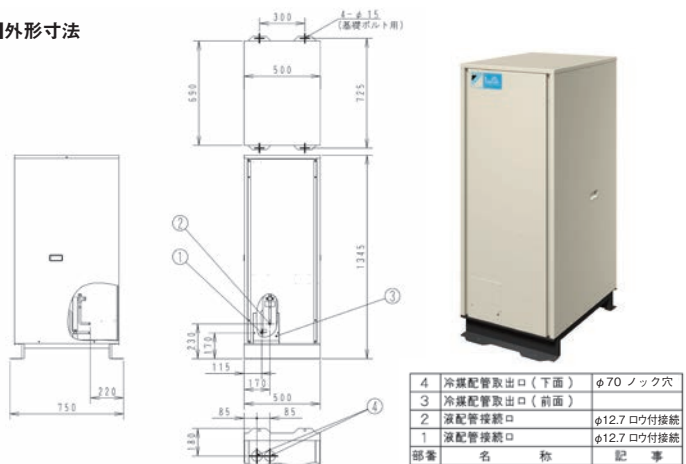
- レシーバータンクユニットへの配管接続は接続キット(受注工品対応)の付属配管を使用してください。
- レシーバータンクユニットの据付制約
 - 接続配管長5m以下
 - 接続配管径4~6P:OD12.7 8~20P⇒OD15.9
 - タンクユニットの据付位置はコンデンスユニットと水平もしくは下。(鳥居配管は不可)
- 冷凍機油(FVC68D)の現地追加充てんが必要です。下記はユニットクーラーの場合の追加充てん例
 冷蔵(蒸発温度-10℃以上)の場合での追加充てん量
 - LREP4・5・6C:0.025×(庫内ユニットの内容積-18ℓ)
 - LREP8・10・12C:0.025×(庫内ユニットの内容積-35ℓ)
 - LREP15・20C:0.025×(庫内ユニットの内容積-42ℓ)
 冷凍(蒸発温度-45~-40℃)の場合での追加充てん量
 - LREP4・5・6C:0.042×(庫内ユニットの内容積-18ℓ)
 - LREP8・10・12C:0.042×(庫内ユニットの内容積-35ℓ)
 - LREP15・20C:0.042×(庫内ユニットの内容積-42ℓ)
- ドライヤを現地手配の上、取り付けてください。
DMLシリーズ(4~6P:DML164 8~20P:DML305)を推奨
- 再起動時の湿り防止制御は要領書に従い制御時間を2分から4分に変更してください。
- コンデンスユニットの配管取り出しは正面と下面の両面から取り出せるように据え付けてください。

標準仕様

電源	—
外装	標準仕様機:アイボリーホワイト(5Y7.5/1) 耐重塩害仕様機:ライトキャメル(2.5Y6.5/1.5)
受液器内容積	14.9L
接続配管	液側:φ12.7(出入口共) ロウ付け接続(C1220T) 注)2
質量	56kg
保護装置	溶栓
標準付属品	付属配管(1)、付属配管(2)、据付説明書

注)1. 液側配管には断熱工が必要です。断熱材厚み:20mm以上
 注)2. 8~20HPの場合はφOD 15.9

外形寸法



冷蔵庫用温度警報器

冷蔵庫内温度の異常を知らせる
 冷蔵冷蔵ユニット(低温用エアコン)専用の警報器です。希望小売価格 **61,000円(税別)**

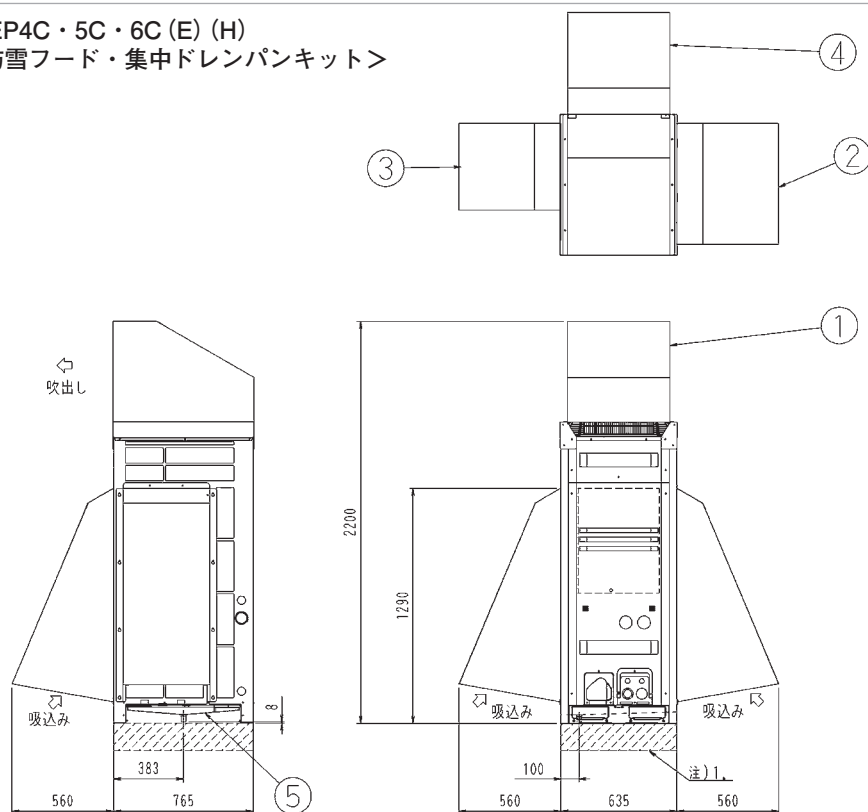
KRC46E1



●受注生産品の納期について、オーケー器材(株)扱いのオプションは「ダイキン純正別売品総合カタログ」または「空調工部材カタログ」にてご確認ください。
 ダイキン工業(株)扱いのオプションについてはお問い合わせください。

別売品取付外形図

LREP4C・5C・6C (E) (H)
 <防雪フード・集中ドレンパンキット>



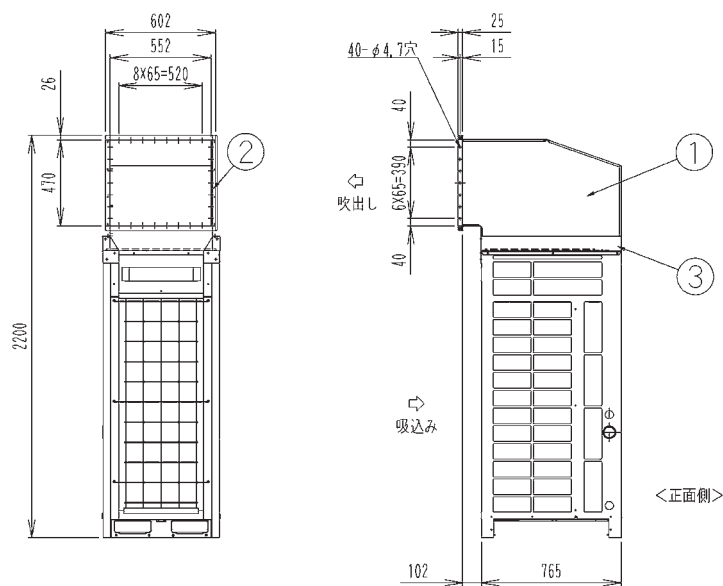
注) 1, 積雪時に製品下面と雪面が200mm以上となるよう必ず置台を設置ください。

※防雪フードセット名: KPS26C160(E)(H)

5	集中ドレンパンキット	KWC26C160(E)(H)
4	防雪フード背面吸込口	KPS26C160B(E)(H)
3	防雪フード左側面吸込口	KPS26C504L(E)(H)
2	防雪フード右側面吸込口	KPS26C504R(E)(H)
1	防雪フード吹出口	KPS26C160I(E)(H)
部番	名称	記事

3D097770

LREP4C・5C・6C (E) (H)
 <吹出ダクト>



※吹出ダクトキット名: KPF26C160(E)(H)

3	吹出ダクト取付板	
2	吹出ダクトフランジ	
1	吹出ダクト	
部番	名称	記事

注) 1, 横連結設置及び側面が壁等の障害物がある場合、側面を100mmあけてください。

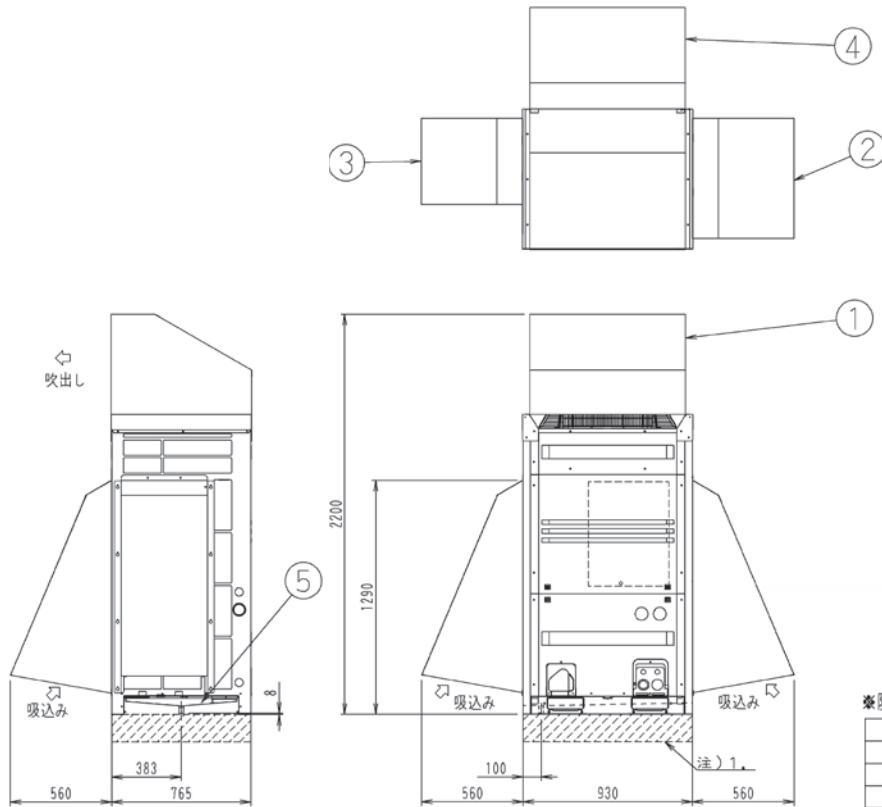
2, 本キットは吹出ダクト(部番1)の向きを逆にすると正面吹出しできます。

3, 吹出ダクト据付要領は、据付説明書を参照してください。

3D097771

別売品取付外形図

LREP8C・10C・12C (E) (H)
 <防雪フード・集中ドレンパンキット>



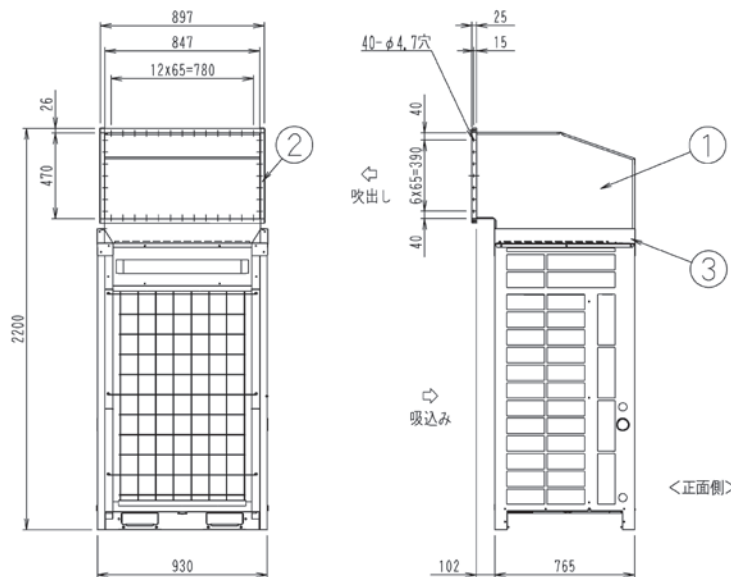
注) 1. 積雪時に製品下面と雪面が200mm以上となるよう必ず置台を設置ください。

※防雪フードセット名: KPS26C280(E)(H)

5	集中ドレンパンキット	KWC26C280(E)(H)
4	防雪フード背面吸込口	KPS26C280B(E)(H)
3	防雪フード左側面吸込口	KPS26C504L(E)(H)
2	防雪フード右側面吸込口	KPS26C504R(E)(H)
1	防雪フード吹出口	KPS26C280T(E)(H)
部番	名称	記事

3D092912

LREP8C・10C・12C (E) (H)
 <吹出ダクト>



注)

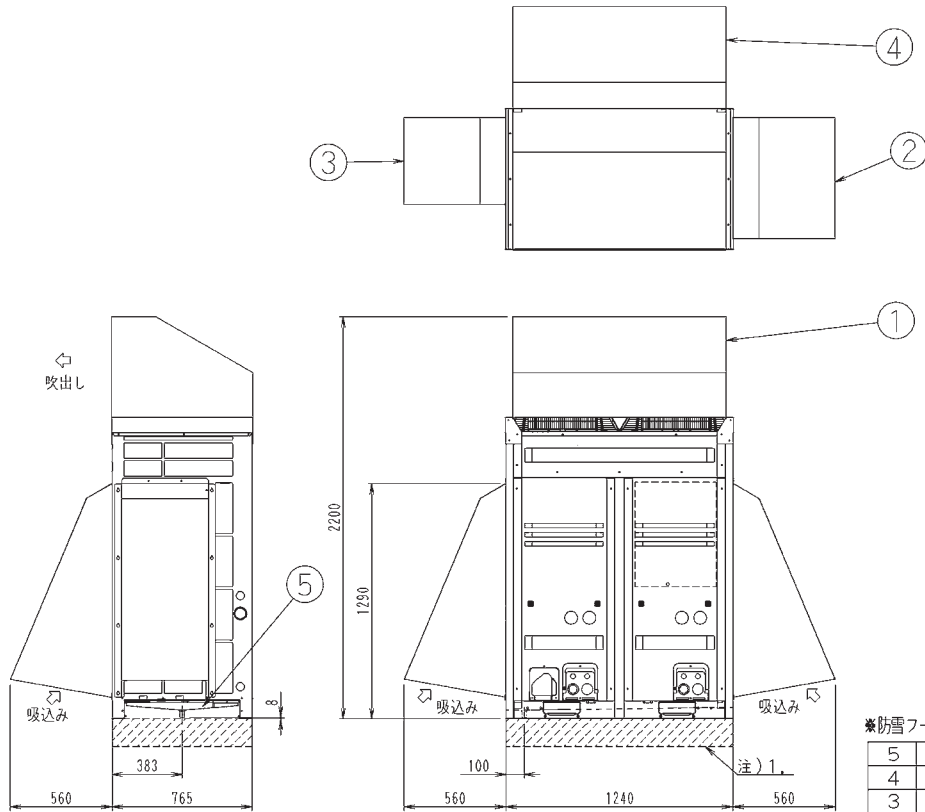
1. 横連結設置及び側面が壁等の障害物がある場合、側面を100mmあけてください。
2. 本キットは吹出ダクト(部番1)の向きを逆にすると正面吹出しできます。
3. 吹出ダクト据付要領は、据付説明書を参照してください。

※吹出ダクトキット名: KPF26C280(E)(H)

3	吹出ダクト取付板	
2	吹出ダクトフランジ	
1	吹出ダクト	
部番	名称	記事

3D092913

LREP15・20C(E)(H) / LREP15・20C(E)(H)R
 <防雪フード・集中ドレンパンキット>



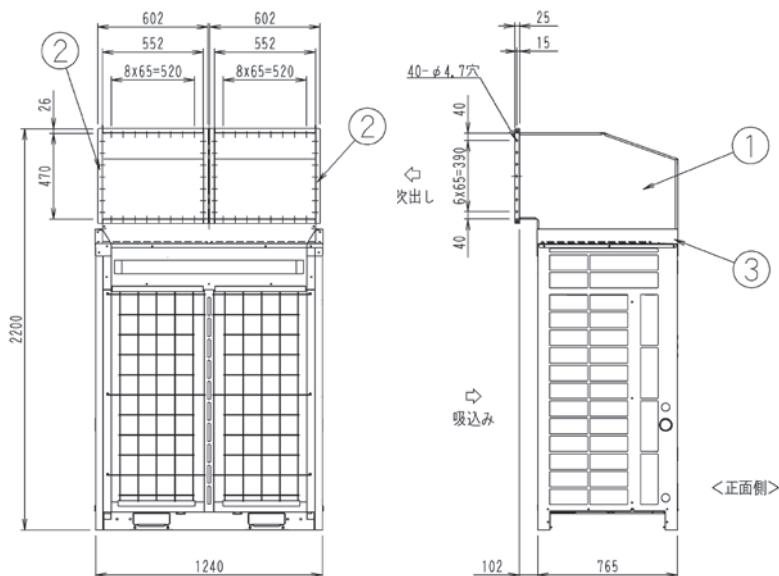
注) 1. 積雪時に製品下面と雪面が200mm以上となるよう必ず置台を設置ください。

※防雪フードセット名: KPS26C504(E)(H)

5	集中ドレンパンキット	KWC26C450(E)(H)
4	防雪フード背面吸入口	KPS26C504B(E)(H)
3	防雪フード左側面吸入口	KPS26C504L(E)(H)
2	防雪フード右側面吸入口	KPS26C504R(E)(H)
1	防雪フード吹出口	KPS26C504T(E)(H)
部番	名称	記事

3D092720

LREP15・20(E)(H) / LREP15・20C(E)(H)R
 <吹出ダクト>



注)

1. 横連結設置及び側面が壁等の障害物がある場合、側面を100mmあけてください。
2. 本キットは吹出ダクト(部番1)の向きを逆にすると正面吹出しできます。
3. 吹出ダクト据付要領は、据付説明書を参照してください。

※吹出ダクトキット名: KPF26C504(E)(H)

3	吹出ダクト取付板	
2	吹出ダクトフランジ	
1	吹出ダクト	
部番	名称	記事

3D092892

■お使いいただけない設置場所や使用方法 *のような場所への設置については、別途ご相談ください。

- 他の熱源から直接ふく射熱を受ける場所
 - 障害物などでユニット周囲の風通しが損なわれている場所
 - ユニットの質量に十分に耐えられない強度の場所
 - サービススペースが確保できない場所
 - 水捌けの悪い場所
 - 降雪地域で防雪対策が施せない場所
 - 車両や船舶など、振動や移動が伴う場所
 - ユニット吹出し側に向かって強風が吹きつけない場所
 - 電圧変化の激しい場所
 - サーバルームなど、年間を通して高負荷条件となる場所
 - 多量のほこりや粉塵が舞い上がるような場所
 - 殺菌用薬品を使用する場所
 - 温泉や硫化ガスが発生する場所
 - 厨房など、油の飛沫が多い場所
 - 可燃ガスや引火物のある場所
 - 強酸性や強アルカリ性の強い雰囲気のある場所
 - 爆発する可能性のある場所
 - その他、特殊なガスが発生する場所*
 - 切削油や鉱物油などが立ち込める場所*
 - 離型剤やベネローフなどが浮遊する場所*
 - 厨房など、油の飛沫が多い場所*
 - 蒸気や水噴射などが特に多い場所*
 - ユニット吹出し側に向かって強風が吹きつける場所
 - ユニットから発生する騒音が近隣周辺に迷惑になる場所
 - 海浜地域など空気中に多くの塩分が含まれる多い場所
 - 電磁波を発生する機械などの近傍
 - ホットガス霜取運転はできません
 - 合算で法定冷凍トン20トン以上になる冷凍装置や付属冷凍としての使用はできません
 - 液・吸入配管を1系統にして複数台のユニットを並列接続することはできません
 - この製品は国内用です、日本国外では使用できません
 - アフターサービスもできません
- *This appliance is designed for use in Japan only and cannot be used in any other country. No servicing is available outside of Japan.

■無償保証期間および範囲

据付けた当日を含め1年間が無償保証期間です。

対象は、弊社で製造したコンデンスユニットの故障した当該部品、または弊社が交換を認めた部品または圧縮機の交換をいたします。ただし、下記使用法による故障については保証期間中であっても有償となります。

保証できない範囲

① 据付説明書に記載されている「据付け、試運転のチェックシート」のご提示がない場合

製品本体の冷媒追加充てん銘板に記入もれがある場合。また、取扱説明書・据付説明書・技術ガイドの記載事項・注意事項を遵守せず故障したと弊社が判断した場合。

② 機種選定、冷凍装置設計に不具合がある場合

本書に記載事項および注意事項を遵守せずに工事を行ったり、冷却負荷に対して明らかに過大または過少の能力を持つユニットを選定し、故障に至ったと弊社が判断する場合。

- ・膨張弁の選定ミス(過熱度設定の不適正等)の場合
- ・取付ミス(異物の混入による詰まり等)の場合
- ・電磁弁がなき場合、電磁弁の上流にフィルターがない場合
- ・ユニットに指定外の冷媒を封入した場合
- ・充填冷媒の種類の表示なき場合

③ 弊社の製品仕様を据付けに当たって改造した場合、または弊社製品付属の保護機器を使用せずに事故となった場合。

④ 本書に指定した蒸発温度、凝縮温度、使用外気温度の範囲を守らなかったことによる事故の場合、規定の電圧以外の条件による事故の場合。

⑤ 運転、調整、保守が不備なことによる事故

- ・塩害による事故。
- ・据付場所による事故。
(風量不足、腐食性雰囲気、化学薬品等の特殊環境条件。)
- ・調整ミスによる事故。
(例:膨張弁のスーパーヒート、冷却器の霜取りなど。)
- ・ショートサイクル運転による事故。
(運転一停止おのおの5分以下をショートサイクルとみなします。)

・メンテナンス不備。

(例:ガス漏れを気づかなかった場合など)

・修理作業ミス。

(部品違い、欠品、技術不良、製品仕様と著しく相違する場合)

・冷媒過充てん、冷媒不足に起因する事故

(始動不良、電動機冷却不良)。

ここで言う過充てんは現地追加冷媒充てん量の+10%以上、冷媒不足は現地追加冷媒充てん量の-10%以下の場合を示します。

・アイススタックによる事故。

・冷媒配管系統内に空気、水分、不凝縮ガスが混入したと判断される場合。

⑥ ユニットクーラーに起因する不具合

⑦ 天災、火災による事故

⑧ 据付工事に不具合がある場合

- ・据付工事中取扱不良のため損傷、破損した場合。
- ・弊社関係者が工事上の不備を指摘したにもかかわらず改善されなかった場合。
- ・振動が大きく、もしくは運転音が大きいのを承知で運転した場合。
- ・軟弱な基礎、軟弱な台枠が原因で起こした事故の場合。

⑨ 自動車、鉄道、車両、船舶等に搭載した場合

⑩ その他

ユニット据付け、運転、調整、保安上常識になっている内容を逸脱した工事および使用方法での事故は一切保証できません。また、ユニット事故に起因した冷却物、営業補償等の2次補償はいたしませんので損害保険に加入されることをお勧めします

⑪ この製品は国内用です、日本国外では使用できません。

アフターサービスもできません。

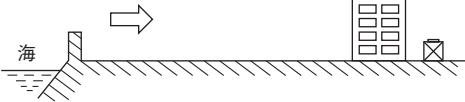
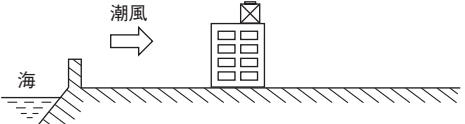
■警報システムの設置について

冷凍設備には電気部品ならびに配線、工事前配線と多くのトラブルの要素を含んでいます。万一、漏電ブレーカーや保護回路が作動した場合に警報システムや温度管理システムが十分でない、長時間にわたり冷凍機の運転が停止したままになり、実損の拡大につながります。

適切な処置がすぐできるように、警報装置の設置や温度管理システムの方法を計画時点でご配慮くださるようお願いいたします。

据付場所

- ・耐塩害仕様機は、室外設置機を塩害および、大気汚染の影響を受ける場所に設置可能な仕様になっています。
- ・「耐塩害仕様」「耐重塩害仕様」は、日本冷凍空調工業会標準規格 JRA9002 に基づいています。

種類	記号	据付場所	機種選定の目安 ※1、※2
JRA耐塩害仕様	E	<ul style="list-style-type: none"> ●潮風にはかからないがその雰囲気にあるような場所 	<ol style="list-style-type: none"> 1. 室外機の設置場所から海までの距離が約300mを超え1km以内の場所 2. 室外機が建物の影になる場所 3. 室外機が雨で洗われる場所
JRA耐重塩害仕様	H	<ul style="list-style-type: none"> ●潮風の影響を受ける場所。但し、塩分を含んだ水が直接機器にはかからない場所。 	<ol style="list-style-type: none"> 1. 室外機の設置場所から海までの距離が約300m以内の場所 2. 室外機が建物の表(海岸面)になる場所 3. 室外機設置場所のトタン屋根、ベランダの鉄製部の塗り替えが多い場所 4. 室外機に雨があまりかからない場所

- ※1：耐塩害仕様、耐重塩害仕様の選択は、設置環境により条件が変わる場合（例えば季節風、台風の影響の強い地域）を除いたときの目安です。
 ※2：沖縄や離島地域に設置される場合は、JRA耐重塩害仕様(H)を使用してください。

コンデンシングユニット

	箇所	標準仕様	耐塩害仕様 (E)	耐重塩害仕様 (H)
腐食雰囲気 に直接接触する箇所	天板	熔融亜鉛メッキ鋼板＋ 粉体ポリエステル樹脂内外面 32 μ以上	熔融亜鉛メッキ鋼板＋ 防食用粉体ポリエステル樹脂 内外面 64 μ以上	熔融亜鉛メッキ鋼板＋ 粉体ポリエステル樹脂＋ フッ素樹脂内外面 48 μ以上
	側板 前板 支柱	熔融亜鉛メッキ鋼板＋ 粉体ポリエステル樹脂内外面 32 μ以上	熔融亜鉛メッキ鋼板＋ 防食用粉体ポリエステル樹脂 内外面 64 μ以上	熔融亜鉛メッキ鋼板＋ 粉体ポリエステル樹脂＋ フッ素樹脂内外面 48 μ以上
	底フレーム	熔融亜鉛メッキ鋼板＋ 粉体ポリエステル樹脂内外面 32 μ以上	熔融亜鉛メッキ鋼板＋防食用粉体ポ リエステル樹脂内外面 64 μ以上	熔融亜鉛メッキ鋼板＋ 粉体ポリエステル樹脂＋ フッ素樹脂内外面 48 μ以上
	クロスフィン保護網	樹脂コーティング	樹脂コーティング（紫外線吸収剤入り）	
	ファン 保護網	樹脂コーティング	樹脂コーティング（紫外線吸収剤入り）	
	圧力容器	熱間圧延鋼板＋常乾塗装（2回 塗り）	熱間圧延鋼板＋常乾塗装（2回 塗り）＋防錆剤塗布	熱間圧延鋼板＋厚膜エポキシ 樹脂内外面 120 μ以上
腐食空気が 通過する箇所	熱交換器	銅管－アルミフィン	銅管－アルミフィン（特殊アクリル樹脂コート）	
	ファン	アクリロニトリル・スチレン樹脂（ガラス繊維入り）		
	ファン 電動機	電動機メーカー標準		
	フレーム 電装品箱	熔融亜鉛メッキ鋼板	熔融亜鉛メッキ鋼板＋防食用粉体 ポリエステル樹脂内外面 64 μ以上	熔融亜鉛メッキ鋼板＋厚膜エポキシ 樹脂内外面 120 μ以上
その他	小ネジ ボルト類	鋼＋亜鉛ニッケル合金メッキ＋ 特殊被膜処理	SUS 410＋亜鉛ニッケル合金メッキ＋特殊被膜処理＋ 防錆剤塗布	

据付上の注意（維持管理について）

JRA耐塩害仕様機・耐重塩害仕様機は前述のように素材や塗装内容を強化していますが、腐食に対して万全ではありません。このため次のような据付計画と保守を行うことにより防食効果を高めて行く必要があります。

- (1) 海水飛沫および潮風に直接さらされることを極力回避するような場所へ設置してください。
 - ・機械の設置は建物の風下にしてください
 - ・やむを得ず海岸面に機械を設置する場合でも防風板を設けて直接潮風が当たることを避けてください。
 - ・据付方向に注意してください。（海岸線に平行と直角では腐食度合いが異なります）
- (2) 外装パネルに付着した海塩粒子が雨水によって十分洗浄されるように配慮してください。
- (3) 室外機底板内への水の滞留は、著しく腐食作用を促進させるため、底板内の水抜け性を損なわないよう傾き等に注意してください。
- (4) 海岸地域への据付品については、付着した塩分等を除去するために定期的に水洗いを行ってください。
- (5) 水はけの良い場所に設置してください。特に基礎部分の排水性を確保してください。
- (6) 据付け、メンテナンス等にて付いた傷は、必ず補修してください。
- (7) 機器の状態を定期的に点検してください。（必要に応じて再防錆処置や部品交換等を実施してください。）

JRA耐塩害仕様 (E仕様)・耐重塩害仕様 (H仕様) の塗装色はアイボリー（標準機）からライトキャメル (2.5Y6.5/1.5) に変わります。

CCUコントローラー

コンデンシングユニットは単独でも使用できますが、CCUコントローラーと接続することで、利便性がアップし、物件対応力を大幅に向上させることができます。様々なメーカーの多彩なユニットクーラーと接続でき、コンデンシングユニットを含めた、低温設備の管理・コントロールが簡単に行えます。(詳しい特長はP.5をご覧ください。)

機能

タイプ		高温用	中温用、低温用		
機種名		BRH10C1	BRL10C1	BRL10C2	
制御	庫内温度	設定範囲 (0.5℃単位)	+5～+20℃	冷蔵設定：-5～+20℃ (工場出荷時) 冷凍設定：-35～-5℃	
		ディファレンシャル		○ (0.5K 単位)	
	周期デフロスト設定			○ [1時間単位]	
	時刻デフロスト設定			○ [1日最大12回 (10分単位)]	
	手動デフロスト			○ (手元リモコン操作)	
	水切り停止			○ [0～30分 (1分単位)]	
	冷却ファン遅延			○ [0～10分 (1分単位)]	
	異常入力時緊急停止			○	
省エネ・追加機能	目標蒸発温度自動設定			○ (工場出荷時：ON)	
	スケジュール運転			○ [1日最大5回 (1分単位)]	
	周期除霜補正	×		○ (工場出荷時：OFF)	
	除霜方式切替設定	×		○ (工場出荷時：12℃設定)	
	庫内ファンサーモ連動			○ (工場出荷時：OFF)	
表示	蒸発温度フィードバック制御			○ (工場出荷時：OFF)	
	運転			○ (リモコン運転/停止ボタン上のLED点灯)	
	除霜			○ (リモコン画面に除霜中表示)	
	異常・警報			○ (リモコン画面に異常コード表示)	
	庫内温度			○ (リモコン画面に表示)	
異常警報	運転データ			○ (リモコン画面にユニットクーラー・コンデンシングユニットの運転データ表示)	
	非常警報温度			○ [工場出荷時：50℃ (50～85℃)]	
	高温異常警報			○ [確定時間：30～120分 (10分単位)]	
	低温異常警報			○	
	サーミスタ異常			○	
接点出力	外部異常			○	
	高温異常・低温異常出力			出力内容を任意で選択 (接点：2か所)	
	非常警報・高温異常・低温異常出力				
	警報出力・注意報出力				
	警報出力				
	除霜出力				
	圧縮機運転出力				
非常警報出力					
接点入力	庫内ファン運転出力				
	外部サーモ入力			○	
	外部除霜入力			○	
複数台制御	外部異常入力			○	
	同室	サーモ制御	親機サーミスタによる一括制御/コントローラー毎の個別制御		
		一括除霜制御			○
		交互除霜制御			○ (2グループ)
複数室個別制御			○ (最大：8室)		
除霜方式		オフサイクル		ヒータ	

注) 同じシステム構成内で、異なる設定温度範囲のコントローラーは接続できません。
接続するコントローラーは全て同じ設定温度範囲の機種を接続してください。

電気特性

機外配線	最小電線太さ (mm ²) (こう長 (m))	2mm ² (89m)
	漏電しゃ断器使用の場合 (地絡・過負荷・短絡保護兼用)	15A, 30mA, 0.1sec 以内
	配線用しゃ断器使用の場合	15A
	接地線 (銅)	8mm ²
	基準電流	2.9A

注) ユニットクーラーの電気特性はユニットクーラーメーカーの技術資料を参照してください。

主仕様

タイプ		高温用	中温用、低温用	
機種名		BRH10C1	BRL10C1	BRL10C2
電源		単相200V 50Hz/60Hz		
接続室外機 ※1		LREP4~20C (R) ※4		
周囲温度範囲		-5℃~+35℃ (RH80%以下 屋内設置・結露・凍結なきこと)		
使用庫内温度範囲		+5℃~+20℃ 0.5K単位	(通常) -5℃~+20℃ 0.5K単位 (冷凍設定) -35℃~-5℃ 0.5K単位	
庫内ユニット接続台数		3台	1台	3台
グループ制御時の汎用コントローラ接続台数		8台		
温度制御器		電子式		
霜取方式		オフサイクル	ヒータデフロスト、オフサイクル	
霜取用タイマ	周期	0~24時間 (1時間単位、積算運転時間)		
	時刻	1日最大12回		
電熱器用接触器	個数	0	1	2
	接点最大電流	—	57A	42A+57A
送風機用接触器	個数	1		
	接点最大電流	20A		
汎用コントローラ1台あたりの 庫内ユニット接続馬力 ※2		最大30HP		
付属品		タイラップ、据付説明書、取扱説明書、吸込空気サーミスタ (5m)、サーミスタ固定具、取付ネジ、樹脂クランプ		
外形寸法	高さ	360mm		
	幅	620mm		
	奥行き	140mm		
質量		9.0kg	9.5kg	10.0kg
リモコン (必須別売品) ※3		BRC13E1		

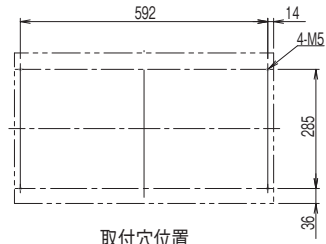
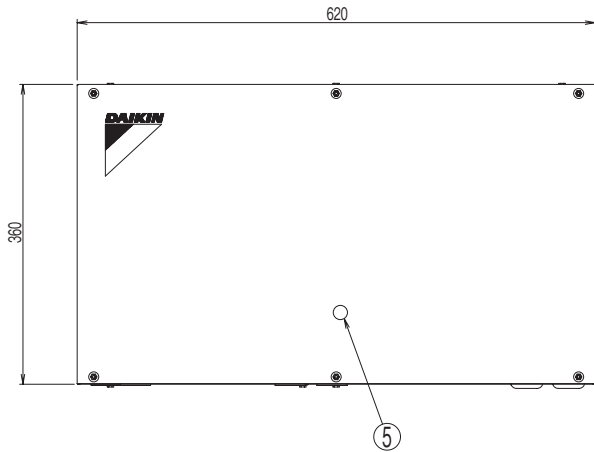
1. ダイキン製コンデンシングユニットのみCCUコントローラに接続可能です。
2. 合計30HPの庫内ユニットまで対応可能です。
3. リモコンはコントローラに付属していません。
4. 30HP (LREP15CR×2台) や40HP (LREP20CR×2台) と接続する場合は親機と接続してください。

選定表

部屋数		1室			2~8室						
構成機器	コンデンシングユニット	1	1	1	2~8	1					
	ユニットクーラー	1	2	3	コントローラ1台あたり3台まで						
	CCU コントローラ	汎用コントローラ	1	1	1	2~8	2~8				
		リモコン	1	1	1	1	2~8				
システム構成図											
コントローラ型式	霜取方式										
BRH10C1	オフサイクル	○	○	○	○	○	○	○	○	○	
BRL10C1	ヒータ	○	—	—	○	○	○	○	○	○	
BRL10C2	ヒータ	—	○	○	○	○	○	○	○	○	

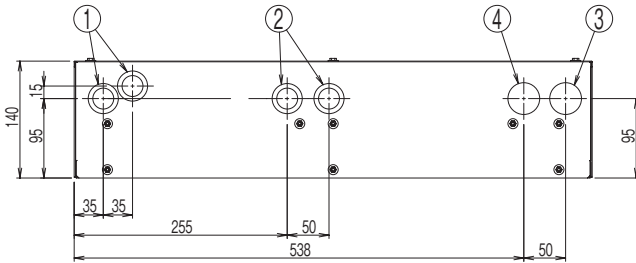
注) 同じシステム構成内で、異なる設定温度範囲のコントローラは接続できません。
接続するコントローラは全て同じ設定温度範囲の機種を接続してください。

CCU コントローラー BRH10C1, BRL10C1, BRL10C2

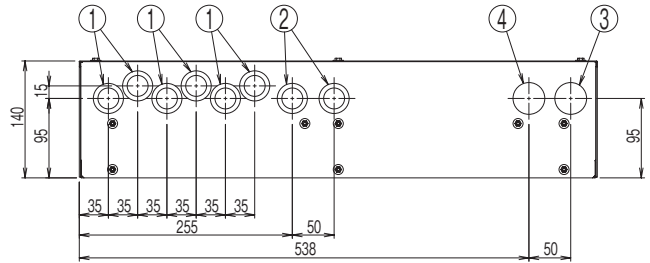


取付穴位置

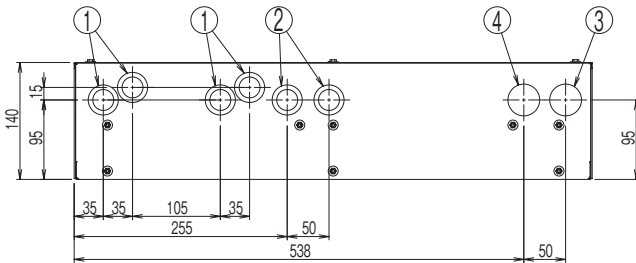
<BRH10C1>



<BRL10C2>

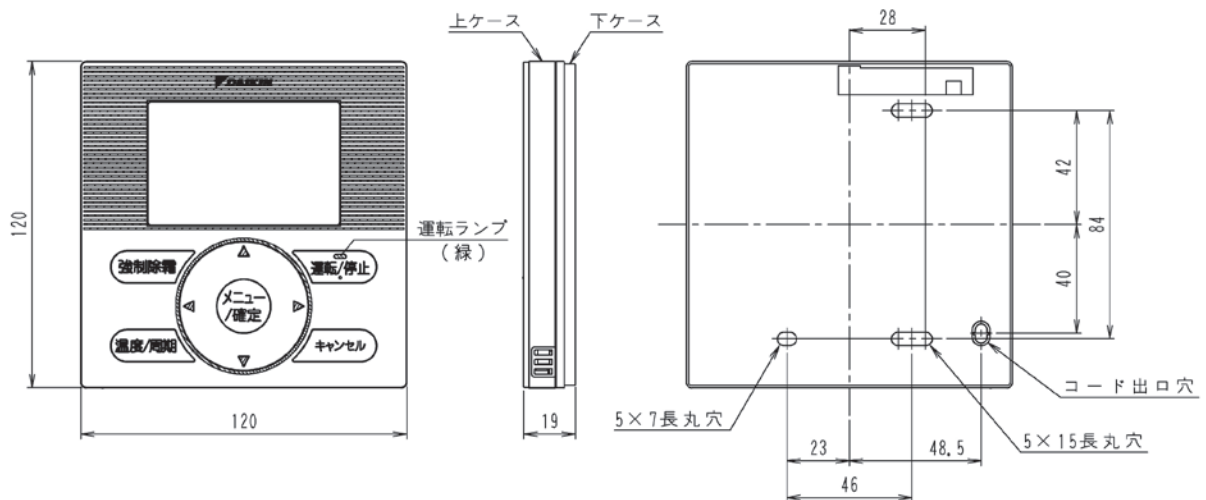


<BRL10C1>



5	アース端子	M8(ボックス内)
4	サーミスタ(吸込温度)	
3	連絡配線接続口(弱電)	
2	連絡配線接続口(強電)	φ25
1	電源配線接続口(強電)	φ25
番号	名称	記事

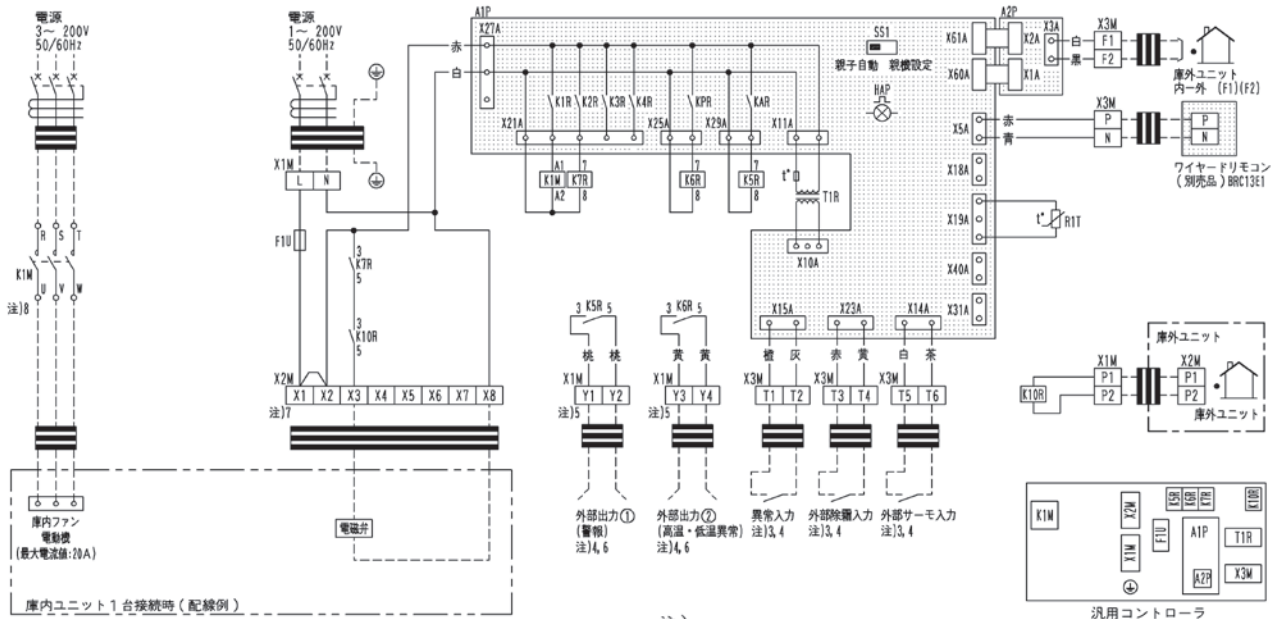
リモコン BRC13E1



※ リモコンはコントローラーに付属していません。

BRH10C1

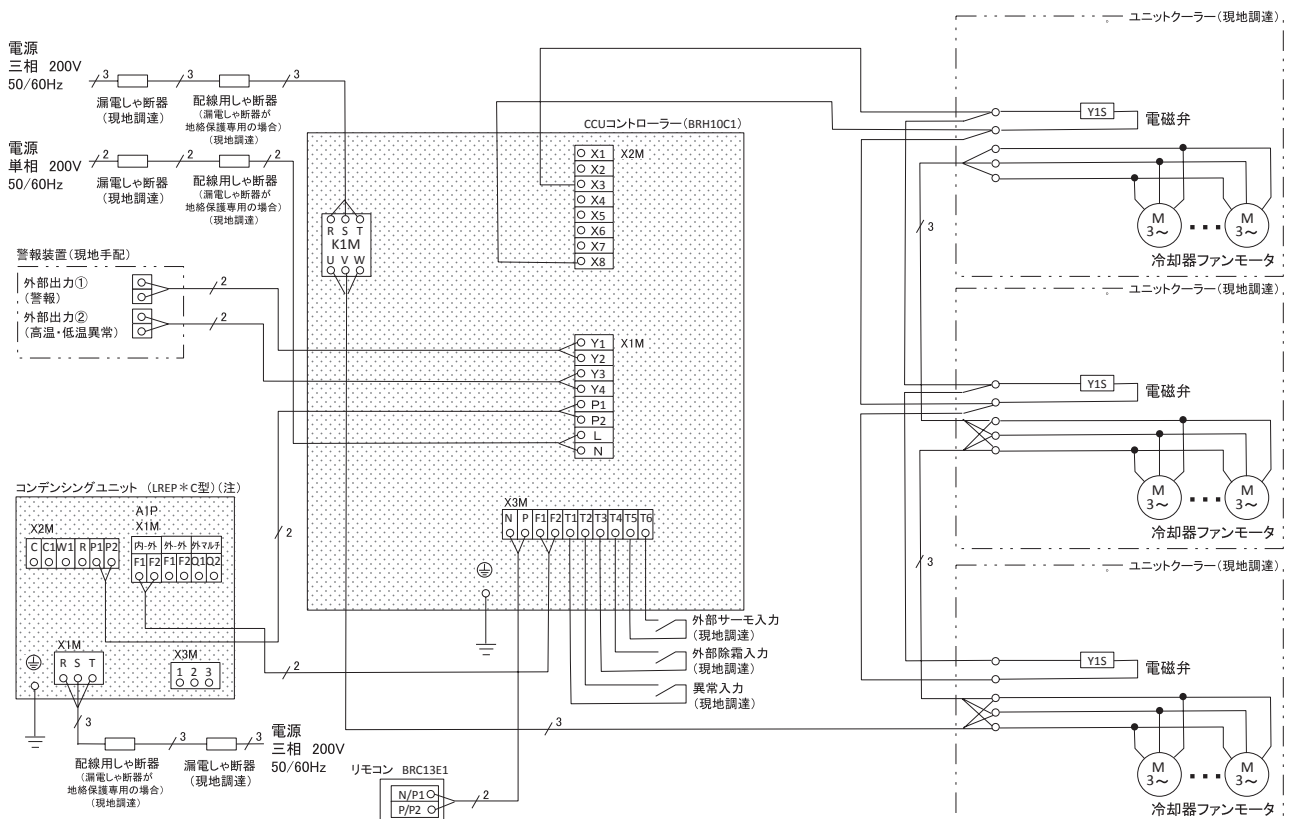
<電気配線図>



- 汎用コントローラ
- 注)
- 記号はねじ端子、□○ 記号はコネクタを示します。
 - は現地配線を示します。
 - 外部入力(X3M:T1, T2, T3, T4, T5, T6)の接点は無電圧接点・微小電流用(DC5V 1mAを保証する接点)を使用してください。
 - 外部入力、外部出力を接続する場合は、付属の据付説明書を参照してください。
 - 外部出力(K5R, K6R)の接点仕様は、AC200V 3.5A以下、AC100V 5A以下です。
 - ()内は、工場出荷時の出力設定を示します。出力内容を変更する場合は、付属の据付説明書を参照してください。
 - 端子台(X2M)に接続する負荷の合計はAC200V 500VA以下にしてください。
 - 電磁接触器(K1M)に接続する負荷は最大電流値以下にしてください。

汎用コントローラ			
A1P	プリント基板ASSY	T1R	変圧器(200V/22V)
A2P	プリント基板ASSY	R1T	サーミスタ(庫内温度)
F1U	ヒューズ(⑤, 5A, 250V)	X1M, X2M, X3M	端子台
HAP	表示灯(マイコン正常モニター:緑)		
K1M	電磁接触器(庫内ファン電動機)		
K1R~K4R	電磁継電器(A1P)		
K5R, K6R	電磁継電器(外部出力)		
K7R	電磁継電器(電磁弁)		別売品
K10R	電磁継電器(電磁弁)		ワイヤードリモコン(BRC13E1)
SS1	切換スイッチ(親機設定/親子自動)		

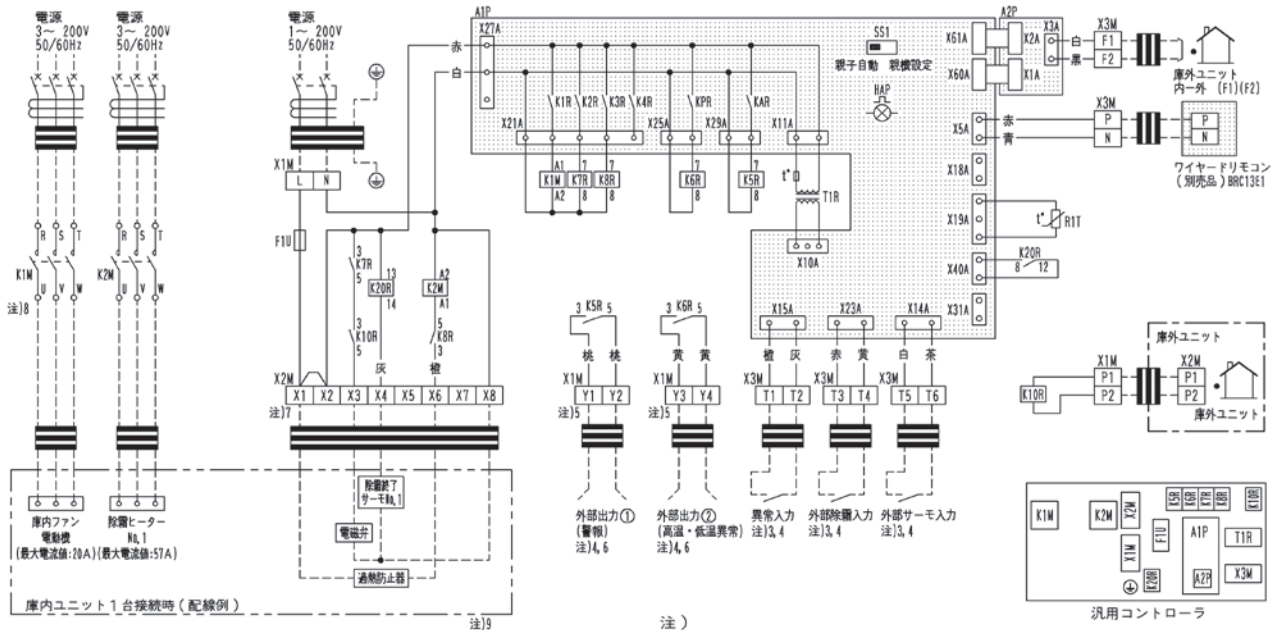
<機外配線接続例>



注記) コンデンシングユニットの機外配線要領は、P.25~30を参照してください。
 ユニットクーラーの機外配線要領はユニットクーラーメーカーの技術資料を参照してください。

■ BRL10C1

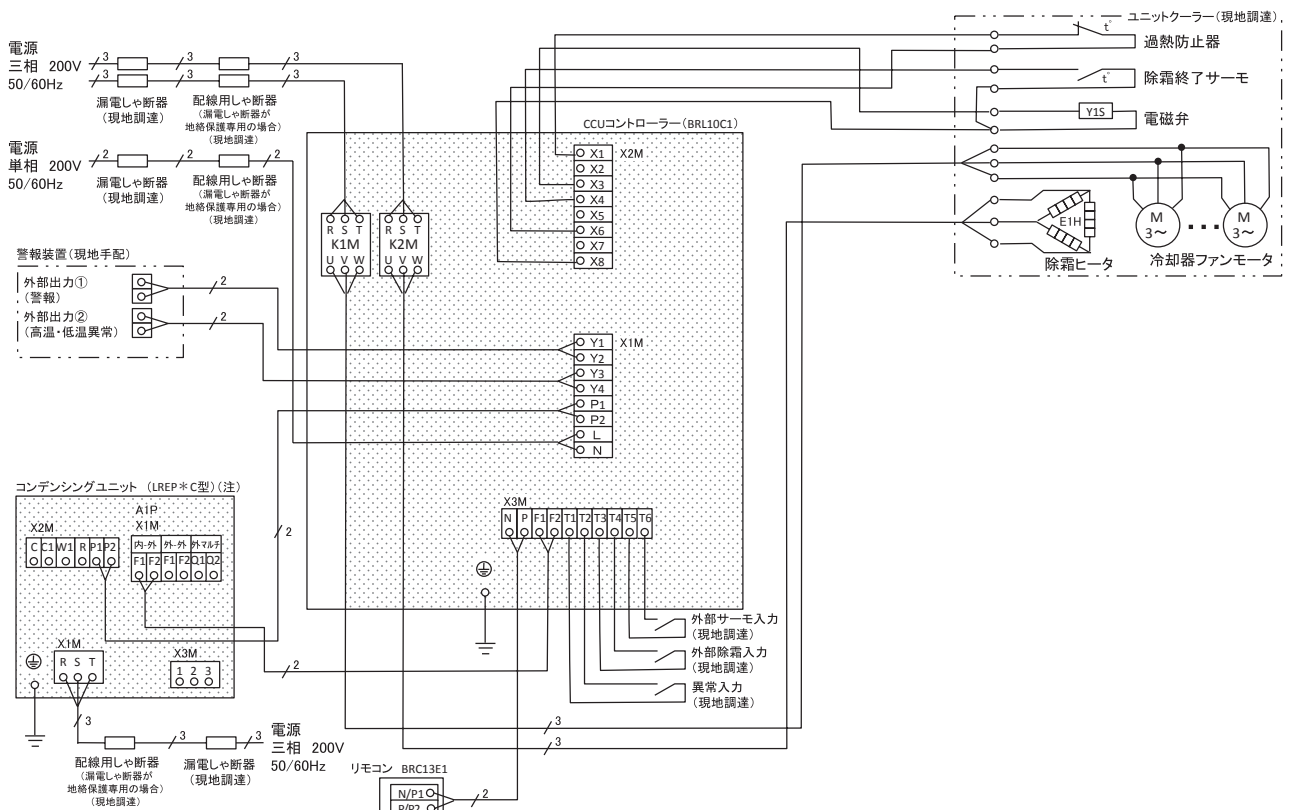
<電気配線図>



記号	部品名	記号	部品名
A1P	プリント基板ASSY	K10R	電磁継電器(電磁弁)
A2P	プリント基板ASSY	K20R	電磁継電器(除霜終了サーモ No.1)
F1U	ヒューズ(⑤, 5A, 250V)	SS1	切換スイッチ(親機設定/親子自動)
HAP	表示灯(マイコン正常モニター:緑)	T1R	変圧器(200V/22V)
K1M	電磁接触器(庫内ファン電動機)	R1T	サーミスタ(庫内温度)
K2M	電磁接触器(除霜ヒーター No.1)	X1M, X2M, X3M	端子台
K1R~K4R	電磁継電器(A1P)		
KAR, KPR	電磁継電器(外部出力)		別売品
K5R, K6R	電磁継電器(外部出力)		
K7R	電磁継電器(電磁弁)		ワイヤードリモコン(BRC13E1)
K8R	電磁継電器(除霜ヒーター No.1)		

- 汎用コントローラ
- 注)
- 記号はねじ端子、□○ 記号はコネクタを示します。
 - は現地配線を示します。
 - 外部入力(X3M:T1, T2, T3, T4, T5, T6)の接点は無電圧接点・微小電流用(DC5V 1mAを保証する接点)を使用してください。
 - 外部入力、外部出力を接続する場合は、付属の据付説明書を参照してください。
 - 外部出力(K5R, K6R)の接点仕様は、AC200V 3.5A以下、AC100V 5A以下です。
 - ()内は、工場出荷時の出力設定を示します。
 - 出力内容を変更する場合は、付属の据付説明書を参照してください。
 - 端子台(X2M)に接続する負荷の合計はAC200V 500VA以下にしてください。
 - 電磁接触器(K1M, K2M)に接続する負荷は各最大電流値以下としてください。
 - 除霜終了サーモはメーク接点(a接点)、過熱防止器はブレーク接点(b接点)としてください。

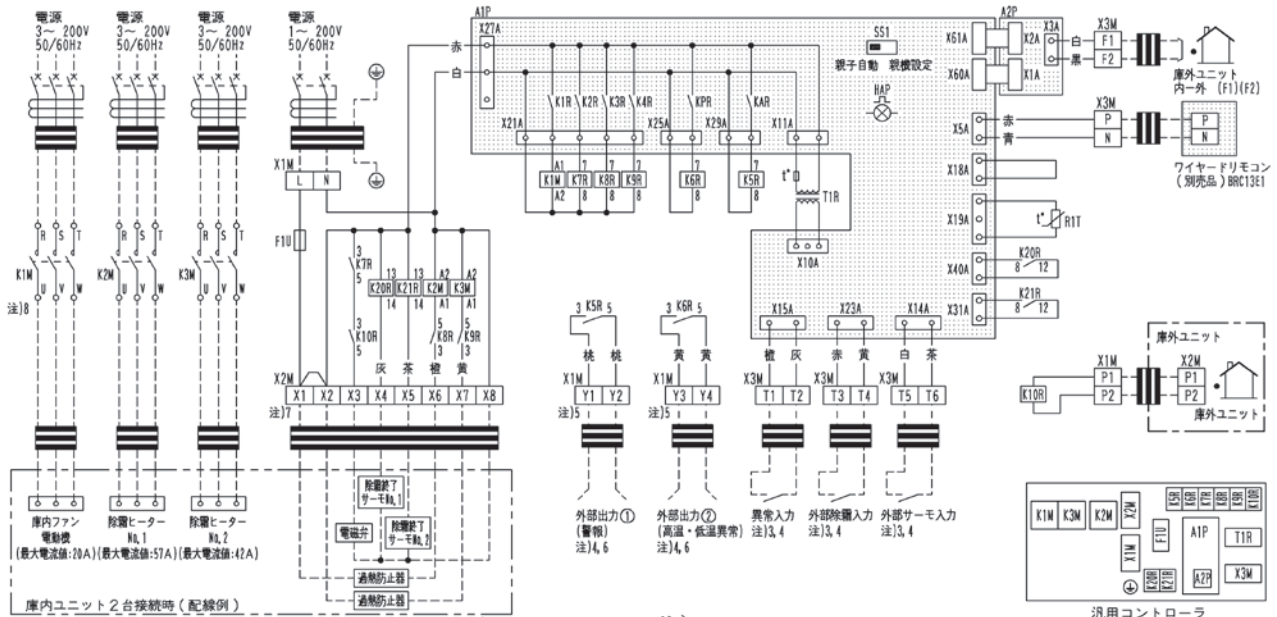
<機外配線接続例>



注記) コンデンスユニットの機外配線要領は、P.25~36を参照してください。
 ユニットクーラーの機外配線要領はユニットクーラーメーカーの技術資料を参照してください。

■ BRL10C2

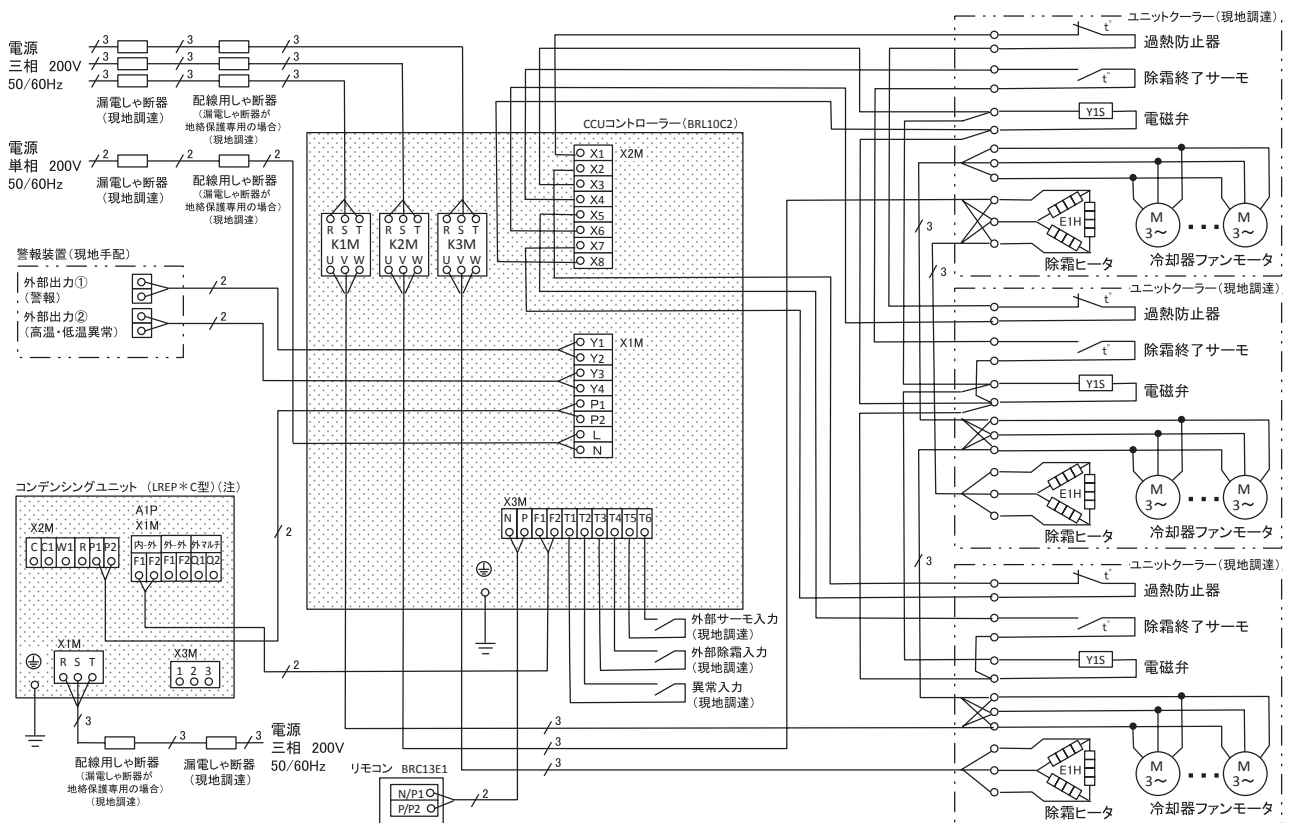
＜電気配線図＞



A1P	プリント基板ASSY	K9R	電磁継電器(除霜ヒーターNo.2)
A2P	プリント基板ASSY	K10R	電磁継電器(電磁弁)
F1U	ヒューズ(⑤, 5A, 250V)	K20R	電磁継電器(除霜終了サーモNo.1)
HAP	表示灯(マイコン正常モニター:緑)	K21R	電磁継電器(除霜終了サーモNo.2)
K1M	電磁接触器(庫内ファン電動機)	SS1	切換スイッチ(親機設定/親子自動)
K2M	電磁接触器(除霜ヒーターNo.1)	T1R	変圧器(200V/22V)
K3M	電磁接触器(除霜ヒーターNo.2)	R1T	サーミスタ(庫内温度)
K1R~K4R	電磁継電器(A1P)	X1M, X2M, X3M	端子台
K5R, K6R	電磁継電器(外部出力)	X18A(A1P)	コネクタ(機種設定)
K7R	電磁継電器(電磁弁)		
K8R	電磁継電器(除霜ヒーターNo.1)	ワイヤードリモコン(BRC13E1)	

- 注)
- 記号はねじ端子、□○ 記号はコネクタを示します。
 - は現地配線を示します。
 - 外部入力(X3M:T1, T2, T3, T4, T5, T6)の接点は無電圧接点・微小電流用(DC5V 1mAを保証する接点)を使用してください。
 - 外部入力、外部出力を接続する場合は、付属の据付説明書を参照してください。
 - 外部出力(K5R, K6R)の接点仕様は、AC200V 3.5A以下、AC100V 5A以下です。
 - ()内は、工場出荷時の出力設定を示します。
 - 出力内容を変更する場合は、付属の据付説明書を参照してください。
 - 端子台(X2M)に接続する負荷の合計はAC200V 500VA以下にしてください。
 - 電磁接触器(K1M, K2M, K3M)に接続する負荷は各最大電流値以下にしてください。
 - 除霜終了サーモはメーク接点(a接点)、過熱防止器はブレーク接点(b接点)としてください。

＜機外配線接続例＞



注記) コンデンシングユニットの機外配線要領は、P.25~36を参照してください。
 ユニットクーラーの機外配線要領はユニットクーラーメーカーの技術資料を参照してください。

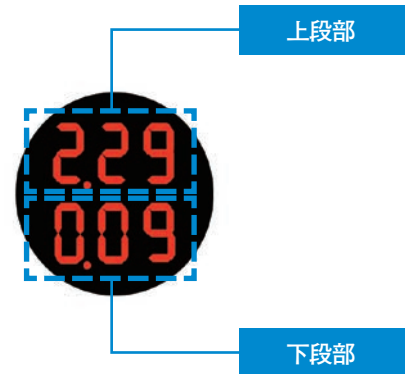
表示画面項目

表示部は庫外ユニット制御基板(A1P)の押しボタンを操作することで異常履歴や運転データを確認することができます。

- 初期画面
(正常時:高圧圧力・低圧圧力、異常発生時:異常コード)
- 異常履歴画面(過去10回分の異常履歴)
- 現在の運転データ表示(35種類*)
- 異常発生直前の運転データ表示(24種類*)
- 試運転時補助データ表示
(平均値:4種類、最小値:3種類、最大値:13種類*)

※LREP15C(R)~20C(R)の場合

注) 確認方法は据付説明書を参照してください。



表示部

[表示部のLED基板の交換の目安は、40,000時間になります。]

現在の運転データ表示項目

No.	項目	単位	表示内容		庫外ユニット (○:表示、*:非表示)		
			上段部	下段部	LREP4C~6C (E)(H)	LREP8C~12C (E)(H)	LREP15C~20C (E)(H)
1	目標蒸発温度	℃	tE0	表示項目の数値	○	○	○
2	低圧圧力	MPa	LP	表示項目の数値	○	○	○
3	高圧圧力	MPa	HP	表示項目の数値	○	○	○
4	INV圧縮機(M1C)回転数	rps	inV	表示項目の数値	○	○	○
5	運転状態 1	—	StA	各圧縮機の運転・停止 通常運転・垂下運転等	*1	○	○
6	運転状態 2	—	各アクチュエータ、接点に対応したLEDが表示		*1	○	○
7	低圧カット値	MPa	LC	表示項目の数値	○	○	○
8	上限周波数	rps	Hu	表示項目の数値	○	○	○
9	下限周波数	rps	Hd	表示項目の数値	○	○	○
10	庫外ファン運転比	%	FtP	表示項目の数値	○	○	○
11	INV圧縮機(M1C)吐出管温度	℃	td1	表示項目の数値	○	○	○
12	STD1圧縮機(M2C)吐出管温度	℃	td2	表示項目の数値	*	○	○
13	STD2圧縮機(M3C)吐出管温度	℃	td3	表示項目の数値	*	*	○
14	吸入管温度	℃	ti	表示項目の数値	○	○	○
15	過冷却熱入口温度	℃	tL	表示項目の数値	○	○	○
16	過冷却熱出口温度	℃	tg	表示項目の数値	○	○	○
17	外気温度	℃	tA	表示項目の数値	○	○	○
18	高圧圧力相当飽和温度	℃	tC	表示項目の数値	○	○	○
19	低圧圧力相当飽和温度	℃	tE	表示項目の数値	○	○	○
20	液管温度	℃	tCE	表示項目の数値	○	○	○
21	吸入管過熱度	K	SH	表示項目の数値	○	○	○
22	INV圧縮機(M1C)二次電流	A	AdC	表示項目の数値	○	○	○
23	STD1圧縮機(M2C)電流	A	An1	表示項目の数値	*	○	○
24	STD2圧縮機(M3C)電流	A	An2	表示項目の数値	*	*	○
25	庫外ファン(M1F)電流	A	AF1	表示項目の数値	○	○	○
26	庫外ファン(M2F)電流	A	AF2	表示項目の数値	*	*	○
27	INVプリント基板(A3P)フィン温度	℃	tF	表示項目の数値	○	○	○
28	運転圧縮機総合運転周波数	rps	HzA	表示項目の数値	○	○	○
29	電子膨張弁(Y1E)開度	pls	EV1	表示項目の数値	○	○	○
30	電子膨張弁(Y2E)開度	pls	EV2	表示項目の数値	○	○	○
31	電子膨張弁(Y3E)開度	pls	EV3	表示項目の数値	*	○	○
32	INV圧縮機(M1C)運転時間	時間 / 100	dr 1	表示項目の数値	○	○	○
33	STD1圧縮機(M2C)運転時間	時間 / 100	dr2	表示項目の数値	*	○	○
34	STD2圧縮機(M3C)運転時間	時間 / 100	dr3	表示項目の数値	*	*	○
35	プリント基板ナンバー	—	VEr	表示項目の数値	○	○	○

*1. 表示の詳細は据付説明書を参照ください。

異常発生時直前の運転データ表示項目

No.	項目	単位	表示内容		庫外ユニット (○:表示、※:非表示)		
			上段部	下段部	LREP4C~6C (E)(H)	LREP8C~12C (E)(H)	LREP15C~20C (E)(H)
1	目標蒸発温度	℃	tE0.	表示項目の数値	○	○	○
2	低圧圧力	MPa	LP.	表示項目の数値	○	○	○
3	高圧圧力	MPa	HP.	表示項目の数値	○	○	○
4	INV圧縮機(M1C)回転数	rpm	inV.	表示項目の数値	○	○	○
5	運転状態 1	—	StA.	各圧縮機の運転・停止 通常運転・垂下運転等	*1	○	○
6	運転状態 2	—	各アクチュエータ、接点に対応したLEDが表示		*1	○	○
7	庫外ファン運転比	%	FtP.	表示項目の数値	○	○	○
8	INV圧縮機(M1C)吐出管温度	℃	td1.	表示項目の数値	○	○	○
9	STD1圧縮機(M2C)吐出管温度	℃	td2.	表示項目の数値	※	○	○
10	STD2圧縮機(M3C)吐出管温度	℃	td3.	表示項目の数値	※	※	○
11	吸入管温度	℃	ti.	表示項目の数値	○	○	○
12	過冷却熱交入口温度	℃	tL.	表示項目の数値	○	○	○
13	過冷却熱交出口温度	℃	tg.	表示項目の数値	○	○	○
14	外気温度	℃	tA.	表示項目の数値	○	○	○
15	液管温度	℃	tCE.	表示項目の数値	○	○	○
16	INV圧縮機(M1C)二次電流	A	AdC.	表示項目の数値	○	○	○
17	STD1圧縮機(M2C)電流	A	An1.	表示項目の数値	※	○	○
18	STD2圧縮機(M3C)電流	A	An2.	表示項目の数値	※	※	○
19	庫外ファン(M1F)電流	A	AF1.	表示項目の数値	○	○	○
20	庫外ファン(M2F)電流	A	AF2.	表示項目の数値	※	※	○
21	INVプリント基板(A3P)フィン温度	℃	tF.	表示項目の数値	○	○	○
22	電子膨張弁(Y1E)開度	pls	EV1.	表示項目の数値	○	○	○
23	電子膨張弁(Y2E)開度	pls	EV2.	表示項目の数値	○	○	○
24	電子膨張弁(Y3E)開度	pls	EV3.	表示項目の数値	※	○	○

*1. 表示の詳細は据付説明書を参照ください。

試運転補助データ表示項目

No.	項目	単位	表示内容		庫外ユニット (○:表示、※:非表示)			
			上段部	下段部	LREP4C~6C (E)(H)	LREP8C~12C (E)(H)	LREP15C~20C (E)(H)	
平均値	1	データ更新時間	分	mi. n.	表示項目の数値	○	○	○
	2	低圧圧力	MPa	LP..	表示項目の数値	○	○	○
	3	高圧圧力	MPa	HP..	表示項目の数値	○	○	○
	4	吸入管過熱度	K	SH..	表示項目の数値	○	○	○
最小値	1	データ更新時間	分	mi. n.	表示項目の数値	○	○	○
	2	吸入管過熱度	K	SH..	表示項目の数値	○	○	○
	3	外気温度	℃	tA..	表示項目の数値	○	○	○
最大値	1	データ更新時間	分	mi. n.	表示項目の数値	○	○	○
	2	高圧圧力	MPa	HP..	表示項目の数値	○	○	○
	3	INV圧縮機(M1C)吐出管温度	℃	td. 1.	表示項目の数値	○	○	○
	4	STD1圧縮機(M2C)吐出管温度	℃	td. 2.	表示項目の数値	※	○	○
	5	STD2圧縮機(M3C)吐出管温度	℃	td. 3.	表示項目の数値	※	※	○
	6	吸入管温度	℃	ti..	表示項目の数値	○	○	○
	7	外気温度	℃	tA..	表示項目の数値	○	○	○
	8	INV圧縮機(M1C)二次電流	A	Ad. C.	表示項目の数値	○	○	○
	9	STD1圧縮機(M2C)電流	A	An. 1.	表示項目の数値	※	○	○
	10	STD2圧縮機(M3C)電流	A	An. 2.	表示項目の数値	※	※	○
	11	庫外ファン(M1F)電流	A	AF. 1.	表示項目の数値	○	○	○
	12	庫外ファン(M2F)電流	A	AF. 2.	表示項目の数値	※	※	○
	13	INVプリント基板(A3P)フィン温度	℃	tF..	表示項目の数値	○	○	○

エラー異常コード表示項目①

異常コード	項目	検出器具	判定値	異常確定回数	警報出力	注意報出力	復帰方法	異常コード表示箇所	
								本体セグメント	汎用コントローラーのリモコン
E0	STD圧縮機過電流	電流センサー (M2C:A5P) (M3C:A7P)	28.75A以上	3回	ON	—	手動復帰	○	○*1
E1	庫外ユニット メインプリント基板不良	メインプリント基板 (A1P)	メインプリント基板で 異常検知	1回	ON	—	手動復帰	○	○
E2	漏電故障 INV圧縮機 STD圧縮機	漏電検出プリント基板 (A9P)	漏電検出プリント基板で 異常検知	1回	ON	—	手動復帰	○	○*1
E3	高圧圧力異常	高圧圧力センサー (S1NPH)	3.67MPa以上	4回	ON	—	手動復帰	○	○*1
	高圧圧力保護装置作動 INV圧縮機 STD圧縮機	圧力開閉器 (M1C:S1PH) (M2C:S2PH) (M3C:S3PH)	4.0MPa以上	1回	ON	—	手動復帰	○	○*1
E5	INV圧縮機ロック	INV_プリント基板 (A2P)	INV電流波形異常検知	5回	ON	—	手動復帰	○	○
E7	庫外ファン電動機異常	ファン用INV_プリント基板 (M1F:A6P) (M2F:A8P)	ファン回転数不一致	5回	ON	—	手動復帰	○	○*1
E9	電子膨張弁異常	電子膨張弁異常 (Y1E,Y2E,Y3E)	電動弁コイル通電不良	1回	ON	—	電源 リセット	○	○*1
F3	ガス欠異常	吐出管サーミスタ 電子膨張弁 (Y2E)	吐出管温度>110℃と Y2E開度≥450Plsの 状態が連続60秒	1回	ON	—	手動復帰	○	○*1
	吐出管温度異常 INV圧縮機 STD圧縮機	吐出管サーミスタ (M1C:R31T) (M2C:R32T) (M3C:R33T)	吐出管温度>150℃	1回	ON	—	手動復帰	○	○*1
			吐出管温度>120℃が 連続70秒以上 または 吐出管温度>125℃が 連続30秒以上 または 吐出管温度>130℃	15回	ON	—	手動復帰	○	○*1
F4*2	吸入湿り異常	吐出管サーミスタ 高圧圧力センサー 吸入管サーミスタ 低圧圧力センサー	吸入過熱度<5Kと 吐出過熱度≤15Kと 吐出管温度<60℃の 状態が連続10分	1回	—	ON	自動復帰	○	○*1
F5*2	吐出湿り異常	吐出管サーミスタ 高圧圧力センサー 吸入管サーミスタ 低圧圧力センサー	吸入過熱度≥5Kと 吐出過熱度≤15Kと 吐出管温度<60℃の 状態が連続90分	1回	—	ON	自動復帰	○	○*1

異常コード	項目	検出器具	判定値	異常確定回数	警報出力	注意報出力	復帰方法	異常コード表示箇所	
								本体セグメント	汎用コントローラーのリモコン
H0	3センサー異常	外気サーミスタ 吐管サーミスタ 吸入管サーミスタ 低圧圧力センサー	左記検出器具のうち 3つ以上が センサー異常になった場合	1回	ON	—	手動復帰	○	○
H3	高圧圧力開閉器異常	メインプリント基板 (A1P)	運転停止中に圧力開閉器 (高圧保護)の導通がない場合	1回	ON	—	手動復帰	○	○*1
H7	庫外ファン電動機 信号異常	ファン用INV_プリント基板 (M1F:A6P) (M2F:A8P)	庫外ファン(M1F,M2F)からの 信号異常	5回	ON	—	手動復帰	○	○*1
H9	外気温度センサー異常	外気サーミスタ (R1T)	オープンまたはショート異常	1回	—	ON	自動復帰	○	○
J2	電流センサー異常 STD圧縮機	電流センサー (M2C:A5P) (M3C:A7P)	オープンまたはショート異常	1回	ON	—	自動復帰	○	○*1
J3	吐管温度センサー異常	吐管サーミスタ (M1C:R31T) (M2C:R32T) (M3C:R33T)	オープンまたはショート異常	1回	ON	—	手動復帰	○	○*1
J5	吸入管温度センサー異常	吸入管サーミスタ (R2T)	オープンまたはショート異常	1回	ON	—	自動復帰	○	○
J8	過冷却熱交 入口温度センサー異常	過冷却熱交入口サーミスタ (R6T)	オープンまたはショート異常	1回	ON	—	手動復帰	○	○
J9	過冷却熱交 出口温度センサー異常	過冷却熱交出口サーミスタ (R5T)	オープンまたはショート異常	1回	ON	—	手動復帰	○	○
JA	高圧圧力センサー異常	高圧圧力センサー (S1NPH)	オープンまたはショート異常	1回	ON	—	自動復帰	○	○
JC	低圧圧力センサー異常	低圧圧力センサー (S1NPL)	オープンまたはショート異常	1回	ON	—	自動復帰	○	○
L1	INV_プリント基板異常	メインプリント基板 (A1P)	INV_プリント基板、またはファン用 INV_プリント基板の故障	1回	ON	—	電源 リセット	○	○
L4	INV放熱フィン温度異常	INV_プリント基板 (A2P)	INV放熱フィン温度>82℃	10回	ON	—	手動復帰	○	○
L5	INV圧縮機瞬時 過電流異常	INV_プリント基板 (A2P)	INV圧縮機電流>59.1A	10回	ON	—	手動復帰	○	○
L8	INV圧縮機過電流異常	INV_プリント基板 (A2P)	INV圧縮機電流>33.5A が連続5秒 または INV圧縮機電流>27.6A が連続260秒	10回	ON	—	手動復帰	○	○
L9	INV圧縮機起動異常	INV_プリント基板 (A2P)	INV圧縮機起動不良	5回	ON	—	手動復帰	○	○
LC	INV_プリント基板 伝送不良	メインプリント基板 (A1P)	メインプリント基板と INV_プリント基板の通信不良	1回	ON	—	自動復帰	○	○

*1. 詳細コードが表示される場合があります。

*2. F4 (吸入湿り異常)およびF5(吐出湿り異常)は、エラーコード発報時間が積算で12時間を経過すると異常停止します。異常停止した場合には警報出力となります。

エラー異常コード表示項目②

異常コード	項目	検出器具	判定値	異常確定回数	警報出力	注意報出力	復帰方法	異常コード表示箇所	
								本体セグメント	汎用コントローラーのリモコン
P1	INV圧縮機電源電圧不平衡	INV_プリント基板 (A2P)	電源電圧の不平衡	10回	ON	—	手動復帰	○	○
P4	INV放熱温度センサー異常	INV_プリント基板 (A2P)	オープンまたはショート異常	1回	—	ON	手動復帰	○	○
PJ	能力設定不良	メインプリント基板 (A1P)	補用プリント基板交換の場合、メインプリント基板の設定不良	1回	ON	—	電源リセット	○	○
U1	逆相・欠相異常	メインプリント基板 (A1P)	電源の逆相・欠相	1回	ON	—	電源リセット	○	○
U2	INV圧縮機電源電圧異常	INV_プリント基板 (A2P)	電源電圧の異常	10回	ON	—	手動復帰	○	○
8A	残霜注意報	メインP板 (A1P)	除霜運転がガードタイマーにより終了	3回	—	—	自動復帰	—	○
A0	非常警報	庫内温度サーミスタ (R1T)	非常警報条件	1回	—	—	手動復帰	○	○
A0-01	異常入力	異常入力 (X3M:T1-T2)	異常入力(T1・T2)接点短絡	1回	ON	—	手動復帰	○*3	○
A1	プリント基板異常	メインP板 (A1P)	P板異常検知	1回	ON	—	手動復帰	○	○
A5	時刻除霜異常	メインP板 (A1P)	時刻除霜選択時にリモコンの時計未設定	1回	—	ON	自動復帰	○	○
AE	高温異常	庫内温度サーミスタ (R1T)	高温異常条件	1回	—	—	自動復帰	—	○
AJ	低温異常	庫内温度サーミスタ (R1T)	低温異常条件	1回	—	—	自動復帰	—	○
C9	庫内温度サーミスタ異常	庫内温度サーミスタ (R1T)	オープンまたはショート異常	1回	ON	—	自動復帰	○	○
CF	外部除霜入力異常	外部除霜入力 (X3M:T3-T4)	外部除霜入力異常検知条件	1回	—	ON	自動復帰	○	○
U4-01	汎用コントローラー伝送異常	メインP板 (A1P)	コンデンシングユニットと汎用コントローラー間の伝送不通	1回	—	ON	自動復帰	○*3	○
U5	2リモコン異常	リモコン (BRC13E1)	主リモコンが2台以上接続	1回	—	—	自動復帰	—	○
U5-01	リモコン伝送異常	メインP板 (A1P)	リモコンと汎用コントローラー間の伝送不通	1回	ON	—	自動復帰	○*3	○
U8	リモコン間伝送異常	従リモコン (BRC13E1)	主リモコンと従リモコン間の伝送不通	1回	—	—	自動復帰	—	○

異常コード	項目	検出器具	判定値	異常確定回数	警報出力	注意報出力	復帰方法	異常コード表示箇所	
								本体セグメント	汎用コントローラーのリモコン
UA	システム組合せ異常	メインP板 (A1P)	<ul style="list-style-type: none"> ・コンデンシングユニットと汎用コントローラーとリモコンの組合せ異常 ・コンデンシングユニットの親機を2台以上設定時 ・リモコンに汎用コントローラーが接続可能台数以上接続時 ・コンデンシングユニット設定不良 	1回	ON	—	自動復帰	○	○
UA-01	リモコン連動制御組合せ異常	リモコン (BRC13E1)	設定温度範囲の異なる汎用コントローラーの組合せ	1回	ON	—	手動復帰	○*3	○
UC	集中アドレス重複	メインP板 (A1P)	設定されたシステム集中アドレスの重複	1回	—	—	手動復帰	—	○
UF	伝送系異常	メインP板 (A1P)	コンデンシングユニットと汎用コントローラー間の伝送不通	1回	ON	—	自動復帰	○	○
UH	システム系異常	メインP板 (A1P)	コンデンシングユニットと汎用コントローラー間の伝送不通	1回	ON	—	自動復帰	○	○

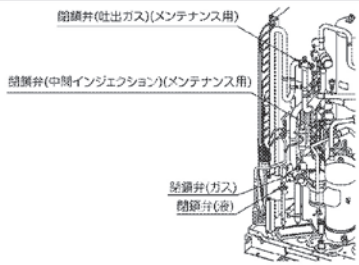
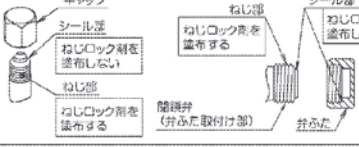
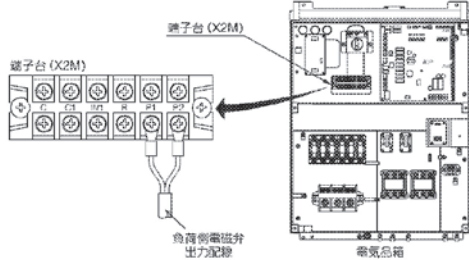
*3. 詳細コードは表示されません。

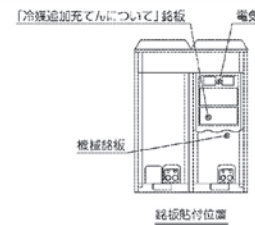
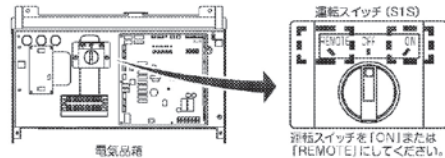
■LREP4C～20C用チェックシート

(1/2)

納入先		点検日	点検者(社名、氏名)	
機種名		機番	系統名・設置場所	
目標蒸発温度	配管長さ	庫外ユニット冷凍能力(配管長補正後)	全庫内ユニットの合計能力	余裕率

本チェックシートで「改善要」と判断された項目は、適切な処置を行い、
 「問題なし」になったことを確認したうえで試運転を完了させてください。
 <判定>問題なし: ✓ 改善要: × 単位記載箇所は数値記入

点検項目	チェック内容	判定
据付	ユニットは水平な場所に基礎ボルトなどでしっかりと固定されていますか	
	ユニットの吸込み面の必要スペースは確保されていますか	mm
	サービススペース(正面)は確保されていますか	mm
	庫内外ユニットの最大高低差は守られていますか 庫外ユニット上設置: 35m以下 庫外ユニット下設置: 10m以下	m
	製品の吸込・吹出口が障害物でふさがれていませんか	
冷媒配管	現地配管サイズは適正ですか [液管] 4~6馬力: φ9.5、8~20馬力: φ12.7 [ガス管] 4・5馬力: φ22.2、6馬力: φ25.4、8~12馬力: φ28.6、15馬力: φ34.9、20馬力: φ38.1	液管φ mm ガス管φ mm
	片道最大許容配管長さは適正ですか 100m以下(蒸発温度-20℃以上の場合は130m以下)	m
	配管断熱は施されていますか [液管]20mm以上(温湿度条件が30℃、RH80%を超える場合は+5mm) [ガス管]目標蒸発温度≥-20℃: 30mm以上 目標蒸発温度<-20℃: 50mm以上(温湿度条件が30℃、RH80%を超える場合は+20mm)	
	気密試験を実施し漏れ箇所はありませんか	
	冷媒回路内は真空乾燥を行いましたか	
	冷媒回路内の閉鎖弁はすべて開いていますか	
	液・ガス閉鎖弁の弁ふたおよびサービスポートにねじロック剤もしくはシリコンを塗布しましたか	
	ろう付け時は窒素置換・窒素ブローを行いましたか	
	複数台同時に工事される場合、間違った系統に配管を接続していませんか	
	高調波対応の漏電遮断器は取り付けられていますか 漏電遮断器の容量は適切ですか [定格電流] 4馬力: 30A、5・6馬力: 40A、8馬力: 50A、10・12馬力: 75A、15・20馬力: 100A [定格感度電流] 4~8馬力: 30mA、10~20馬力: 100mA	A mA
電気工事	アース工事を施工し、絶縁抵抗が1MΩ以上あることを確認していますか (200V以外の弱電回路などにはメガテスタを使用しないでください)	
	端子ねじの緩みはありませんか	
	電線径は適切ですか	
	逆相・欠相ではありませんか	
	複数台同時に工事される場合、間違った系統に配線を接続していませんか	
	弱電線と、強電線・アース線は50mm以上離して配線されていますか	
	負荷側電磁弁出力信号(右図 P1、P2)は接続されていますか	
	誤配線されていませんか	
	配線工事が終了していますか	

点検項目	チェック内容	判定	
冷媒	冷媒はR410Aを使用していますか 冷媒漏れはありませんか		
試運転	冷却能力は適正ですか(サーモオフすること) 圧縮機の発停頻度は多くないですか(6回/時間以内) ショートサイクル運転していませんか サイトグラスにフラッシュガスの発生がなく、水分指示器は緑色ですか		
	冷媒追加充てん量を「冷媒追加充てんについて」銘板に記録しましたか 冷媒を過剰に充てんしていませんか また機械銘板の冷媒数量「設置時」欄に全冷媒充てん量を記録しましたか	 <p>「冷媒追加充てんについて」銘板 電気品箱 機械銘板 銘板貼付位置</p>	
	保管物に適した蒸発温度に設定しましたか 異常コードが表示されていないですか 圧縮機やファン電動機から異音(びびりなど)や異常振動はありませんか 電源電圧は200V±10%以内ですか 電源電圧の相間不平衡は2%以内ですか 吸入ガス温度は適正ですか([吸入ガス過熱度] 10K以上、[吸入ガス温度] 20℃以下) 目標蒸発温度の設定値と冷媒追加充てん量を銘板に記入しましたか セグメント表示部で保護制御(垂下制御)が働いていないことを確認しましたか		
	運転スイッチ(S1S)または遠方運転入力をONにしていますか (プリント基板(A4P)の端子(X1M)B-C間の導通がありますか)	 <p>電気品箱 運転スイッチ(S1S) リモートスイッチを「ON」または「REMOTE」にしてください。</p>	
	その他	使用基準は守られていますか 据付説明書、取扱説明書に記載されていない改造は行っていませんか	
	現地の据付環境、実際の使用状況に対応したチェック内容を検討し問題ないことを確認しましたが (チェック内容を記入してください)		

【ご注意】

施工完了時には、必ず本書または据付説明書に記載されている「据付け・試運転チェックシート」および製品本体の電気品箱ふたに貼り付けの「冷媒追加充てん銘板」に必要事項をご記入ください。記入がない、または記入漏れがある場合は無償保証にはなりませんのでご注意ください。

■30HP (LREP15CR×2台)・40HP (LREP20CR×2台):親機用チェックシート

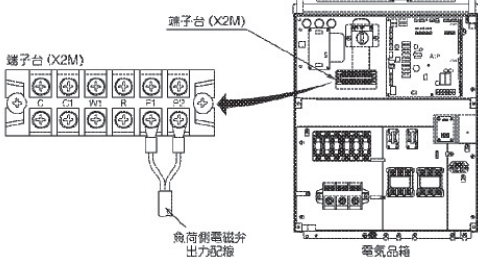
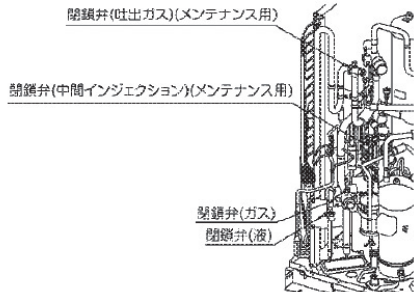
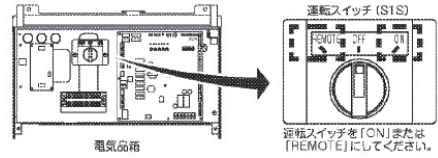
(1/2)

納入先	点検日	点検者(社名、氏名)		
機種名	機番	系統名・設置場所		
目標蒸発温度	配管長さ	庫外ユニット冷凍能力(配管長補正後)	全庫内ユニットの合計能力	余裕率

本チェックシートで「改善要」と判断された項目は、適切な処置を行い、「問題なし」になったことを確認したうえで試運転を完了させてください。

(判定) 問題なし:✓ 改善要:✕
単位記載箇所は数値を記入

点検項目	チェック内容	判定										
据付	ユニットは水平な場所に基礎ボルトなどでしっかりと固定されていますか											
	ユニットの吸込み面の必要スペースは確保されていますか	mm										
	サービススペース(正面)は確保されていますか	mm										
	庫内外ユニットの最大高低差は守られていますか 庫外ユニット上設置 : 35m以下 庫外ユニット下設置 : 10m以下	m										
	製品の吸込・吹出口が障害物でふさがれていませんか											
	庫外ユニット上設置時、5m毎にトラップをとっているか											
	庫外ユニットの親機・子機の高差はないか											
	庫外ユニットの向きと配置は正しいか											
冷媒配管	現地配管サイズは適正ですか [液管] メイン管:φ19.1 分岐管:φ12.7 [ガス管] メイン管:φ44.5 分岐管:φ34.9	<table border="1"> <tr> <td rowspan="2">液管φ</td> <td>メイン管</td> <td>mm</td> </tr> <tr> <td>分岐管</td> <td>mm</td> </tr> <tr> <td rowspan="2">ガス管φ</td> <td>メイン管</td> <td>mm</td> </tr> <tr> <td>分岐管</td> <td>mm</td> </tr> </table>	液管φ	メイン管	mm	分岐管	mm	ガス管φ	メイン管	mm	分岐管	mm
	液管φ	メイン管		mm								
		分岐管	mm									
	ガス管φ	メイン管	mm									
		分岐管	mm									
	片道最大許容配管長さは適切ですか 100m以下(蒸発温度-20℃以上の場合は130m)	m										
	ガス配管合流部には付属の分岐管キットを使用していますか											
	ガス配管合流部の形状制約について守られていますか ①分岐管キットはメイン配管(水平方向)に対して必ず90°としていますか ②分岐管キットの傾き厳守していますか											
	分岐管キット-庫外配管ユニット間のガス配管は、 庫外ユニット(親機、子機ともに)に対して、 下り勾配となるように設置されていますか											
	庫外ユニットからガス配管合流部(分岐管キット)までの配管長が合計10m以下になっていますか。何mですか	m										
庫外ユニットからガス配管合流部(分岐管キット)までの高低差は3m以下になっていますか。何mですか	m											
複数台同時に工事される場合、間違った系統に配管を接続していませんか												
ロウ付け時は窒素置換、窒素ブローを行いましたか												
配管断熱は施されていますか [液管] 20mm以上(温湿度条件が30℃、RH80%を超える場合は+5mm) [ガス管] 目標蒸発温度≥-20℃:30mm以上 目標蒸発温度<-20℃:50mm以上 (温湿度条件が30℃、RH80%を超える場合は+20mm)												
気密試験を実施し漏れ箇所はありませんか 冷媒回路内は真空乾燥を行いましたか 液・ガス閉鎖弁のふたおよびサービスポートに ねじロック剤もしくはシリコンを塗布しましたか												
電気工事	高調波対応の漏電遮断器は取り付けられていますか											
	漏電遮断器の容量は適正ですか	[定格電流] 30馬力:175A 40馬力:200A [定格感度電流] 30馬力:100mA 40馬力:100mA										
	アース工事を施工し、絶縁抵抗が1MΩ以上あることを確認していますか (200V以外の弱電回路などにはメガデスタを使用しないでください)	A mA										
	端子ねじの緩みはありませんか											
	電線径は適切ですか											
	逆相・欠相はありませんか											
	複数台同時に工事される場合、間違った系統に配線を接続していませんか 弱電線と、強電線・アース線は50mm以上離して配線されていますか											

点検項目	チェック内容	判定
電気配線図	<p>【親機のみ】 負荷側電磁弁出力信号(右図P1,P2)は接続されていますか</p>  <p>誤配線されていませんか</p>	
制御ソフト変更	制御ソフトの書換えを完了していますか(現地でソフト書換えが必要な場合のみ)	
現地設定 【親機のみ】	<p>目標蒸発設定温度は何℃に設定していますか</p> <p>親機設定を完了していますか</p> <p>汎用コントローラー接続設定をしていますか</p>	℃
冷凍機油充てん 【親機のみ】	<p>冷凍機油の追加油量(L)はいくらですか</p> <p>冷凍機油計算銘板に追加油量(L)を記入しましたか</p> <p>冷凍機油はDAPHNE FVC68Dを使用していますか</p>	L
冷媒	<p>冷媒はR410Aを使用していますか</p> <p>冷媒漏れはありませんか</p>	
試運転	<p>冷媒回路内の閉鎖弁はすべて開いていますか</p>  <p>冷却能力は適正ですか(サーモオフすること)</p> <p>圧縮機の発停頻度は多くないですか(6回/時間内)</p> <p>ショートサイクル運転していませんか</p> <p>サイトグラスにフラッシュガスの発生がなく、水分指示器は緑色ですか</p> <p>【親機のみ】冷媒追加充てん量を「冷媒追加充てんについて」銘板に記録しましたか</p> <p>【親機のみ】冷媒を過剰に充てんしていませんか</p> <p>【親機のみ】機械銘板の冷媒数量「設置時」欄に全冷媒充てん量を記録しましたか</p> <p>【親機のみ】保管物に適した蒸発温度に設定しましたか</p> <p>異常コードが表示されていないですか</p> <p>圧縮機やファン電動機から異音(びりびりなど)や異常振動はありませんか</p> <p>電源電圧は200V±10%以内ですか</p> <p>電源電圧の相間不均衡は2%以内ですか</p> <p>吸入ガス温度は適正ですか([吸入ガス過熱度]10K以上、[吸入ガス温度]20℃以下)</p> <p>【親機のみ】目標蒸発温度の設定値と冷媒追加充てん量を銘板に記入しましたか</p> <p>セグメント表示部で保護制御(垂下制御)が働いていないことを確認しましたか</p> <p>逆相・欠相はありませんか</p> <p>複数台同時に工事される場合、間違った系統に配線を接続していませんか</p> <p>弱電線と、強電線・アース線は50mm以上離して配線されていますか</p> <p>【親機のみ】 運転スイッチ(SIS)または遠方運転入力を ONIにしていますか (プリント基盤(A4P)の端子(X1M)B-C間の導通がありますか)</p> 	
その他	<p>使用基準は守られていますか</p> <p>据付説明書、取扱説明書に記載されていない改造は行っていませんか</p>	
現地の据付環境、実際の使用状況に対応したチェック内容を検討し、問題がないことを確認しましたか(チェック内容を記入してください)		

【ご注意】

施工完了時には、必ず本書または据付説明書に記載されている「据付け・試運転チェックシート」および製品本体の電気品箱ふたに貼り付けの「冷媒追加充てん銘板」に必要事項をご記入ください。記入がない、または記入漏れがある場合は無償保証にはなりませんのでご注意ください。

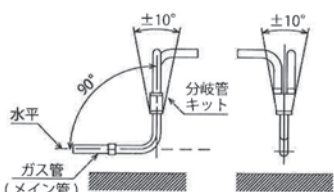
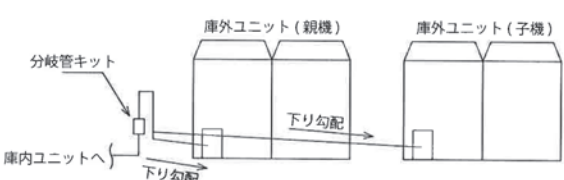
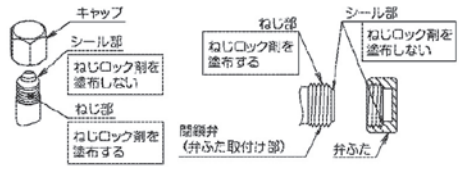
■30HP (LREP15CR×2台)・40HP (LREP20CR×2台):子機用チェックシート

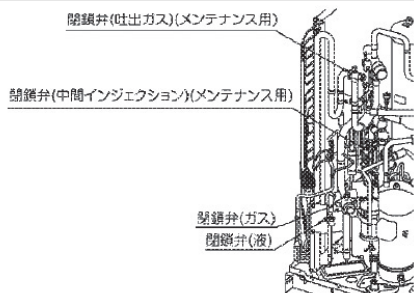
(1/2)

納入先	点検日	点検者(社名、氏名)		
機種名	機番	系統名・設置場所		
目標蒸発温度	配管長さ	庫外ユニット冷凍能力(配管長補正後)	全庫内ユニットの合計能力	余裕率

本チェックシートで「改善要」と判断された項目は、適切な処置を行い、「問題なし」になったことを確認したうえで試運転を完了させてください。

(判定) 問題なし:✓ 改善要:✕
単位記載箇所は数値を記入

点検項目	チェック内容	判定										
据付	ユニットは水平な場所に基礎ボルトなどでしっかりと固定されていますか											
	ユニットの吸込み面の必要スペースは確保されていますか	mm										
	サービススペース(正面)は確保されていますか	mm										
	庫内外ユニットの最大高低差は守られていますか 庫外ユニット上設置 : 35m以下 庫外ユニット下設置 : 10m以下	m										
	製品の吸込・吹出口が障害物でふさがれていませんか											
	庫外ユニット上設置時、5m毎にトラップをとっているか											
	庫外ユニットの親機・子機の高差はないか 庫外ユニットの向きと配置は正しいか											
冷媒配管	現地配管サイズは適正ですか [液管] メイン管:φ19.1 分岐管:φ12.7 [ガス管] メイン管:φ44.5 分岐管:φ34.9	<table border="1"> <tr> <td rowspan="2">液管φ</td> <td>メイン管</td> <td>mm</td> </tr> <tr> <td>分岐管</td> <td>mm</td> </tr> <tr> <td rowspan="2">ガス管φ</td> <td>メイン管</td> <td>mm</td> </tr> <tr> <td>分岐管</td> <td>mm</td> </tr> </table>	液管φ	メイン管	mm	分岐管	mm	ガス管φ	メイン管	mm	分岐管	mm
	液管φ	メイン管		mm								
		分岐管	mm									
	ガス管φ	メイン管	mm									
		分岐管	mm									
	片道最大許容配管長さは適切ですか 100m以下(蒸発温度-20℃以上の場合は130m)	m										
	ガス配管合流部には付属の分岐管キットを使用していますか											
	ガス配管合流部の形状制約について守られていますか ①分岐管キットはメイン配管(水平方向)に対して必ず90°としていますか ②分岐管キットの傾き厳守していますか											
	分岐管キット-庫外配管ユニット間のガス配管は、 庫外ユニット(親機、子機ともに)に対して、 下り勾配となるように設置されていますか											
	庫外ユニットからガス配管合流部(分岐管キット)までの配管長が合計10m以下になっていますか。何mですか	m										
庫外ユニットからガス配管合流部(分岐管キット)までの高低差は3m以下になっていますか。何mですか	m											
複数台同時に工事される場合、間違った系統に配管を接続していませんか												
口ウ付け時は窒素置換、窒素ブローを行いましたか 配管断熱は施されていますか [液管] 20mm以上(温湿度条件が30℃、RH80%を超える場合は+5mm) [ガス管] 目標蒸発温度≥-20℃:30mm以上 目標蒸発温度<-20℃:50mm以上 (温湿度条件が30℃、RH80%を超える場合は+20mm)												
気密試験を実施し漏れ箇所はありませんか 冷媒回路内は真空乾燥を行いましたか 液・ガス閉鎖弁のふたおよびサービスポートに ねじロック剤もしくはシリコンを塗布しましたか												
電気工事	高調波対応の漏電遮断器は取り付けられていますか											
	漏電遮断器の容量は適正ですか [定格電流] 30馬力:175A 40馬力:200A [定格感度電流] 30馬力:100mA 40馬力:100mA	A mA										
	アース工事を施工し、絶縁抵抗が1MΩ以上あることを確認していますか (200V以外の弱電回路などにはメガテスタを使用しないでください)											
	端子ねじの緩みはありませんか											
	電線径は適切ですか											
	逆相・欠相はありませんか											
	複数台同時に工事される場合、間違った系統に配管を接続していませんか 弱電線と、強電線・アース線は50mm以上離して配線されていますか											

点検項目	チェック内容	判定
電気配線図	誤配線されていませんか	
制御ソフト変更	制御ソフトの書換えを完了していますか(現地にてソフト書換えが必要な場合のみ)	
冷媒	冷媒はR410Aを使用していますか 冷媒漏れはありませんか	
試運転	冷媒回路内の閉鎖弁はすべて開いていますか	
	冷却能力は適正ですか(サーモオフすること)	
	圧縮機の発停頻度は多くないですか(6回/時間内)	
	ショートサイクル運転していませんか	
	サイトグラスにフラッシュガスの発生がなく、水分指示器は緑色ですか	
	異常コードが表示されていないですか	
	圧縮機やファン電動機から異音(びりびりなど)や異常振動はありませんか	
	電源電圧は200V±10%以内ですか	
	電源電圧の相間不均衡は2%以内ですか	
	吸入ガス温度は適正ですか([吸入ガス過熱度]10K以上、[吸入ガス温度]20℃以下)	
	セグメント表示部で保護制御(垂下制御)が働いていないことを確認しましたか	
	逆相・欠相はありませんか	
	複数台同時に工事される場合、間違った系統に配線を接続していませんか	
	弱電線と、強電線・アース線は50mm以上離して配線されていますか	
その他		
	使用基準は守られていますか 据付説明書、取扱説明書に記載されていない改造は行っていませんか	
現地の据付環境、実際の使用状況に対応したチェック内容を検討し、問題がないことを確認しましたか(チェック内容を記入してください)		

【ご注意】

施工完了時には、必ず本書または据付説明書に記載されている『据付け・試運転チェックシート』および製品本体の電気品箱ふたに貼り付けの『冷媒追加充てん銘板』に必要事項をご記入ください。記入がない、または記入漏れがある場合は無償保証にはなりませんのでご注意ください。

⚠️ 安全に関するご注意

- ご使用の前に、安全にお使いいただくために、販売店または専門業者に取扱い方法などについて十分な説明を受けた上で、「取扱説明書」を良くお読みの上、正しくご使用ください。
- 据付けは、冷媒配管工事、電気工事、給排水工事等が必要です。販売店または専門業者に依頼してください。ご自分で工事され不備があると、感電や火災・水漏れ等の原因になります。
- このカタログに記載の「使用基準」(P.33)や「設置場所」(P.39)の注意事項を遵守してください。設備・製品だけでなく、保管品の品質維持ができなくなる原因があります。
- 設備のご計画、ご使用にあたっては、適切な機種選定、製品使用範囲、据付条件を遵守していただくとともに、製品の日常的な定期点検、および適切な温度管理(低温障害の防止、異常温度上昇による保管品の事故防止)をお願いいたします。
- 万一の事故で貯蔵物の実損の拡大につながらないよう、警報システムの設置、予備機の導入等をご配慮ください。また、場合によっては損害保険やアフターサービス契約等をお願いいたします。万一の故障での貯蔵物損の補償はいたしません。
- 車輛や船舶の冷蔵、冷凍、空調用途としては使用しないでください。
- この製品は日本国内用ですので日本国外では使用できません。日本国外ではアフターサービスもできません。
- This appliance is designed for use in Japan only and cannot be used in any other country. No servicing is available outside of Japan.

様々な冷熱ニーズにお応えします

輸送用、定置用(簡易冷凍・冷蔵庫)として幅広い要求にお応えします。

- ・庫内温度:-30℃~+30℃(自動セット)
- ・全天候対応の耐久性
- ・標準機とインバーター搭載機をご用意



コンテナ用冷凍装置
*コンテナ本体は除く

屋外や工事現場、高熱作業エリアなどへ涼しい風を届けます。



大型スポットエアコン
クールパートナー

修理依頼、製品・技術に関するお問い合わせ、リモコン・フィルターのご購入などは



電話番号をよくお確かめのうえ、お掛け間違いのないようにお願いします。

WEBから

ダイキンコンタクトセンター

検索

こちらからもアクセスできます▼

<https://www.daikincc.com>

WEB受付の流れ

修理依頼内容を入力

ご訪問日の確認・登録

受付完了メールが届く

ご訪問



お電話から

☎0120-881-0811

非通知設定の方は、最初に166をダイヤルいただき発信番号の通知をお願いしております。

FAXから

☎0120-07-0881

24時間365日、安心つながる。

お客様総合窓口

ダイキンコンタクトセンター



登録事業者:ダイキン工業株式会社 空調生産本部
登録活動範囲:業務用空調・加熱・冷却及び冷凍機器、暖房機器、住宅用空調機器、全熱交換器、空気清浄機、圧縮機及び弁類の設計・開発及び製造。



ダイキングループは、国内全事業所と国内全子会社で環境マネジメントの国際規格 ISO14001の認証を取得しています。



「エコファースト制度」は、業界のトップランナー企業が環境大臣に対して自らの環境保全に関する取り組みを約束する制度です。ダイキン工業は空調業界で初めて「エコファースト企業」の認定を受けました。

ダイキンHVACソリューション東京株式会社…(03)3374-5101	ダイキンHVACソリューション北海道株式会社…(011)784-5556
ダイキンHVACソリューション近畿株式会社…(06)6647-1377	ダイキンHVACソリューション東北株式会社…(022)288-0222
ダイキンHVACソリューション東海株式会社…(052)955-0721	ダイキンHVACソリューション新潟株式会社…(025)245-7200
ダイキンHVACソリューション中四国株式会社…(082)261-7182	ダイキンHVACソリューション北陸株式会社…(076)237-3366
ダイキンHVACソリューション九州株式会社…(092)475-6204	ダイキンHVACソリューション沖縄株式会社…(098)859-4154
ダイキンエアテック株式会社 本社 ……(03)5624-6301	ダイキンエアテック株式会社 四国支店 ……(089)925-4111
ダイキンエアテック株式会社 中部支店 ……(052)354-9111	ダイキンエアテック株式会社 中国支店 ……(082)537-0900
ダイキンエアテック株式会社 関西支店 ……(06)6380-1151	ダイキンエアテック株式会社 九州支店 ……(092)461-2133

<https://www.daikin.co.jp/aircon/>
インターネット上の「ダイキンエアコン」ホームページアドレスです。

ダイキン工業株式会社 低温事業本部

本社 〒530-8323 大阪市北区中崎西二丁目4番12号 梅田センタービル
東京支社 〒108-0075 東京都港区港南二丁目18番1号 JR品川イーストビル

・本カタログに掲載の内容は2022年8月現在のものです。尚、改良などのため内容を予告なしに変更する場合があります。予めご了承ください。
・印刷条件により製品色が実際と多少異なる場合があります。

体感型ショールーム

ダイキンソリューションプラザ 「フーハ東京」「フーハ大阪」

フーハ東京 新宿NSビル1F
〒163-0801 東京都新宿区西新宿2-4-1
営業時間:10:00-18:00(最終入館 17:30)
休館日:毎週水曜日、夏期・年末年始

フーハ大阪 グランフロント大阪 北館4階
(ナレッジキャピタル)
〒530-0011 大阪市北区大深町3番1号
営業時間:10:00-19:00(最終入館 18:30)
休館日:第2、第4水曜日、年末年始



ダイキン フーハ 検索
<https://www.daikin.co.jp/fuha/>

空気・換気のさまざまなお困りごとに ダイキンがとことんお応えする専用相談窓口 空気の相談窓口

空気・換気についてお困りの際は

ダイキン 空気の相談窓口 検索

<https://www.daikinaircon.com/kuukinavi/consultation/>



R410A冷媒使用機種ラベル

このラベルはフロン排出抑制法に基づく指定製品に使用されている冷媒フロンの環境影響度*(GWP)について、定められた目標値(1500)への達成度を表したものです。製品を選択する時のご参考にしてください。

使用するフロン類等の種類	R410A
GWP値	2090

*地球温暖化係数のこと:
二酸化炭素を基準とし、地球温暖化に与える影響を数値化したもので、値が大きいほど温暖化影響が強い。

フロンラベル

この商品で使用しているガスの地球温暖化への影響は?

地球温暖化への影響大 → 地球温暖化への影響小

C B A AA AAA S

3001以上 300-1501 1500-1001 1000-101 100以下 ノフロン

目標年度 使用ガスの地球温暖化係数

2025年 2090

フロンラベル

B

地球温暖化への影響