

## 据付手順

- |                |                   |               |
|----------------|-------------------|---------------|
| STEP 1 安全上のご注意 | STEP 4 室内ユニットの据付け | STEP 7 試運転と確認 |
| STEP 2 付属部品の確認 | STEP 5 室外ユニットの据付け |               |
| STEP 3 据付場所の選定 | STEP 6 必要なときに     |               |

## STEP 1 安全上のご注意 必ず守ってください

- ◆据付け前に、この「安全上のご注意」をよくお読みの上、正しく据え付けてください。
- ◆据付工事完了後、試運転を行い異常がないことを確認するとともに、取扱説明書にそってお客様に使用方法、お手入れのしかたを説明してください。

◆本文中に使われる「絵表示」の意味は次の通りです。



### 警告

死亡や重傷を負うおそれがある内容。

- 配線を途中で接続しない、電源コードを束ねない、より線や延長コードの使用、タコ足配線はしない。  
(発熱や感電、火災の原因)
- エアコンの設置や移設の場合、冷凍サイクル内にR32以外の空気などを混入させない。  
(空気などが混入すると、冷凍サイクル内が異常高圧になり、破裂やけがなどの原因)
- 指定冷媒(R32)以外は使用しない。  
(機器の故障や破裂、けがなどの原因)
- 調理室など油煙の多い所、または可燃性ガス、腐食性ガスや金属製のホコリのある場所には据え付けない。  
(水漏れや火災、故障の原因)
- 可燃性のもの(ヘアスプレーや殺虫剤など)は本体の近くで使用しない。  
(ひび割れや感電、引火の原因)
- 据付けは、お買い上げの販売店または専門業者に依頼する。  
(水漏れや感電、火災の原因)
- 据付工事は、付属品および指定の部品を使用し、この据付説明書に従って確実に進行。  
(ユニットの落下や水漏れ、感電、火災の原因)
- 据付けは、重量に十分耐える所に確実に進行。  
(ユニットの落下によるけがの原因)
- 電気工事は、電気工事士の資格のある方が「電気設備に関する技術基準」、「内線規程」およびこの据付説明書に従って施工し、専用回路を使用する。  
(感電や火災の原因)
- 据付工事は、電源を切って行う。  
(電気部品に触れると感電の原因)
- 漏電しゃ断器を取り付ける。  
(感電や火災の原因)
- 室内外ユニット間および電源の配線は、内線規程に従って所定の電線を用いて接続し、端子部に電線の外力が加わらないよう確実に固定する。  
(発熱や感電、火災の原因)
- 室内外ユニット間および電源の配線は、閉鎖弁カバーなどが浮き上がらないよう電線を成形し、カバーを確実に取り付ける。  
(端子部の発熱や感電、火災の原因)
- ポンプダウン作業では、冷媒配管を外す前に圧縮機を停止する。  
(圧縮機を運転したまま、かつ閉鎖弁(バルブ)開放状態で冷媒配管を外すと空気などを吸引し、冷凍サイクル内が異常高圧になり、破裂やけがなどの原因)
- 据付作業では、圧縮機を運転する前に、確実に冷媒配管を取り付ける。  
(冷媒配管が取り付けられておらず、かつ閉鎖弁(バルブ)開放状態で圧縮機を運転すると、空気などを吸引し、冷凍サイクル内が異常高圧になり、破裂やけがなどの原因)
- 作業中に冷媒ガスが漏れた場合は換気し、据付工事完了後は冷媒ガスが漏れていないことを確認する。  
(冷媒ガスが火気に触れると、有毒ガスが発生する原因)
- 配管、フレアナット、工具はR32用、もしくはR410A用のものを使用する。  
(R22の部材を使用すると、機器の故障と同時に冷凍サイクルの破裂などの重大な事故の原因)
- フレアナットはトルクレンチなどで指定の方法で締め付ける。  
(締め過ぎると、長期経過後フレアナットが割れ、冷媒漏れの原因)
- アース工事を確実に進行。  
アース線は、ガス管、水道管、避雷針、電話のアース線に接続しない。  
(感電や火災の原因)




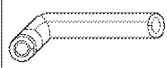





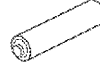
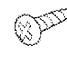

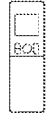


### 注意

傷害を負うおそれ、または物的損害が発生するおそれがある内容。


- 可燃性ガスの漏れるおそれのある場所へは据え付けない。  
(発火の原因)
- 室内外ユニットの吸込口やアルミフィンにさわらない。  
(けがの原因)
- 室外ユニットは、小動物のすみかになるような場所には据え付けない。  
(小動物が侵入して、内部の電気部品に触れると、故障や発煙、発火の原因)  
◆お客様に周辺をきれいに保つことをお願いしてください。
- 室外ユニットの天板を外すときは強くにぎらない。  
(鋭利な板金によりけがの原因)
- ドレン工事は、この据付説明書に従って確実に排水するように配管する。  
(屋内に浸水し、家財などをぬらす原因)

## STEP2 付属部品の確認

### 室内ユニット

|  |  |  |   |  |  |  |   |
|--|--|--|---|--|--|--|---|
| ㉔ドレンホース<br><br>1本 | ㉕ホースバンド<br>大・小<br><br>各1個 | ㉖エルボ<br>継手組立品<br><br>1本               | ㉗ドレンアップ<br>配管組立品<br><br>1本   | ㉘ドレンホース<br>用断熱材<br><br>1枚 | ㉙断熱筒<br><br>1本           | ㉚断熱テープ<br><br>2個          | ㉛据付用型紙<br>取付ネジ<br>M5×12L<br><br>4本 |
| ㉜座金<br><br>8個     | ㉝乾電池単4<br><br>2本          | ㉞リモコンホル<br>ダー取付ネジ<br>M3×20L<br><br>2本 | ㉟座金固定材<br><br>㉟据付用型紙と一体<br>になっています。<br>使用時は、切離して<br>ご使用ください。<br>4枚 | ㊱ワイヤレス<br>リモコン<br><br>1個  | ㊲リモコン<br>ホルダー<br><br>1個 | ㊳光触媒空清<br>フィルター<br><br>2個 | ㊴保証書<br>㊵取扱説明書<br>㊶据付説明書<br>㊷据付用型紙<br>各1部   |

### 室外ユニット

|   |   |
|---|---|
| ㊸ドレン<br>ソケット<br><br>1個 | ◆システムマルチの場合、<br>マルチ室外ユニットに付属の<br>据付説明書に従ってください。 |
|---|---|

### 現地調達部材

| 品名                 | 仕様                                   |
|--------------------|--------------------------------------|
| ドレン配管<br>(硬質塩ビパイプ) | VP25(外径φ32mm)その他必要に応じてソケット、エルボなど     |
| 接着剤                | 塩ビ系接着剤                               |
| 断熱材                | 配管断熱用、ドレン配管断熱用それぞれ肉厚10mm以上の発泡ポリエチレン  |
| 内外連絡電線             | VVFケーブル(φ1.6mm-3芯<br>φ2.0mm-3芯 いずれか) |
| 冷媒配管               | STEP5 ㉔冷媒配管を接続する を参照                 |
| 本体吊下げ用部材           | STEP4 ㉔吊りボルトを設置する を参照                |

### 別売品 セパレート形・マルチ形共通

| 品名   | 化粧パネル     |         |         |
|------|-----------|---------|---------|
| パネル色 | フレッシュホワイト | ブラウン    | 木目      |
| 品番   | BG50N-WF  | BG50F-T | BG50F-M |

- ◆本室内ユニットには、別途化粧パネルが必要です。
- ◆表のパネル色の中から、お客様が希望されるパネル色を選定してください。
- ◆化粧パネルの施工方法については化粧パネルに付属の据付説明書を参照してください。

# STEP3 据付場所の選定

## 室内ユニット

- 吸込口、吹出口に障害物のない所。
- 電子式点灯方式(インバーターまたはラピッドスタート方式)の蛍光灯から出来るだけ離れた所。  
(リモコンの受信距離が短くなる場合があります)
- テレビ、ラジオなどから1m以上離れた所。  
(映像が乱れたり、雑音が生じることがあります)
- 火災警報器から吹出口までが、1.5m以上離れた所。
- 据付所要スペースで示す据付制約が守れる所。

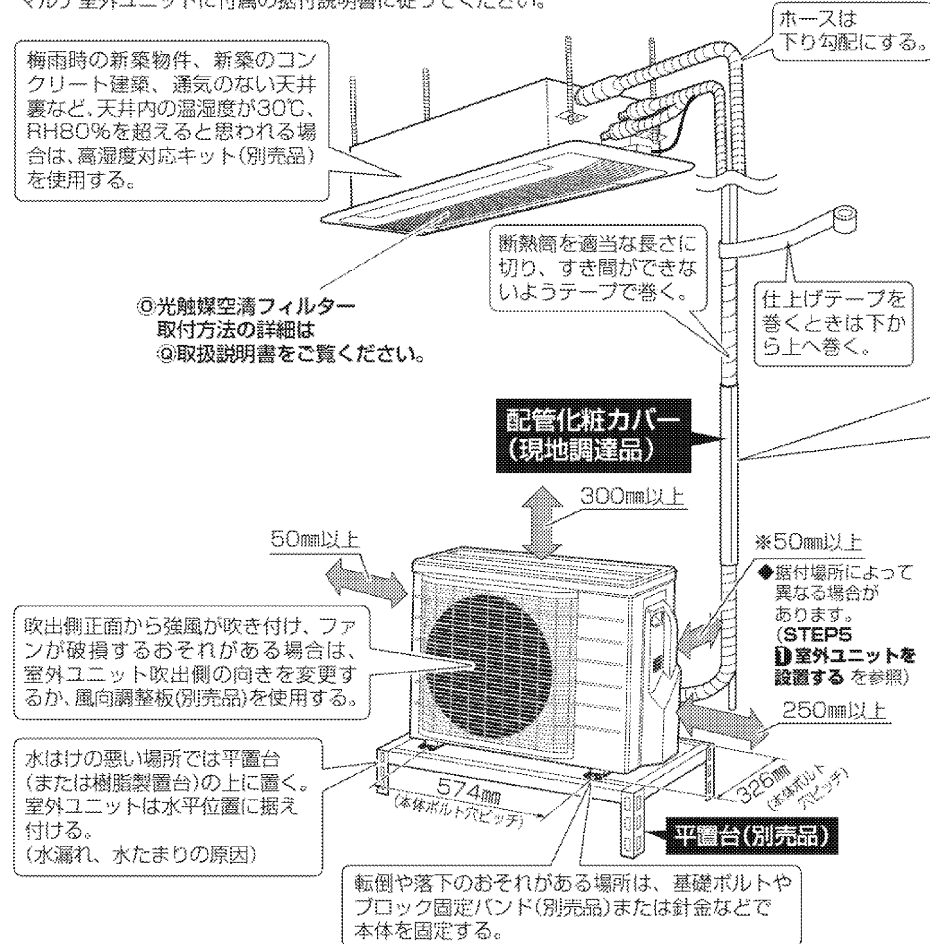
## リモコン

- リモコンに直射日光があたらない所。(室内ユニットからの信号が受信しにくくなります)
- リモコンホルダーを取り付ける場合は、取付位置で信号が受信されることを確認する。  
部屋に蛍光灯が取り付けられている場合は、蛍光灯を点灯させた状態で確認する。

## 室外ユニット

- 排水されたドレン水が流れても問題のない所。
- 吸込口、吹出口に障害物のない所。  
(降雪地では、雪でふさがれない所)
- 雨、直射日光があたりにくく、風通しの良い所。
- 吹出側正面から強風が連続的に吹き付けない所。  
(ファンが高速で逆回転し、破損するおそれがあります)
- 海岸地域など塩分が多い所、硫化ガス成分が多い所、機械油などの油の蒸気が発生する所は避ける。  
(室外ユニットの寿命が短くなる場合があります)
- 消防法および都道府県の条例などを満足する所。
- 運転音や冷(温)風が隣家の迷惑にならない所。
- テレビ、無線機などのアンテナより3m以上間隔を取れる所。
- 据付所要スペースで示す据付制約が守れる所。

- ◆本図はセパレート形を示しています。
- ◆システムマルチの場合、配管長・高低差・据付寸法などはマルチ室外ユニットに付属の据付説明書に従ってください。



| 最大連絡配管長さ | 最大高低差 |
|----------|-------|
| 30m以内    | 20m以内 |

◆連絡配管が1.5mを超える場合は冷媒追加していただきます。  
配管1mあたりの冷媒追加量：20g/m  
また、室外ユニットのプリント基板にあるジャンパ(J7)をカットしてください。

**【ジャンパ(J7)の位置】**

◆電装品カバーの外しかた  
◆△マーク2カ所のツメを外した後、図のように傾けて電装品カバーを取り外してください。

△マーク 電装品カバー (2カ所)    ツメ (2カ所)

ジャンパ(J7)をカットする。

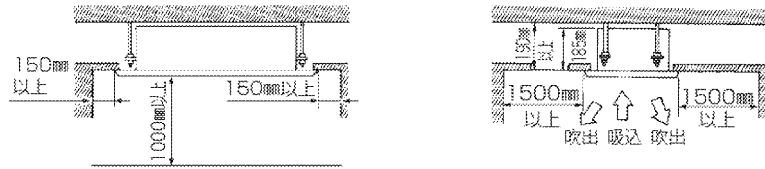
電装品箱

吹出口

- 室外ユニットの壁置きなどの据付けで振動が大きいときは、室外防振ゴム(別売品：KKS921A4)を使用する。

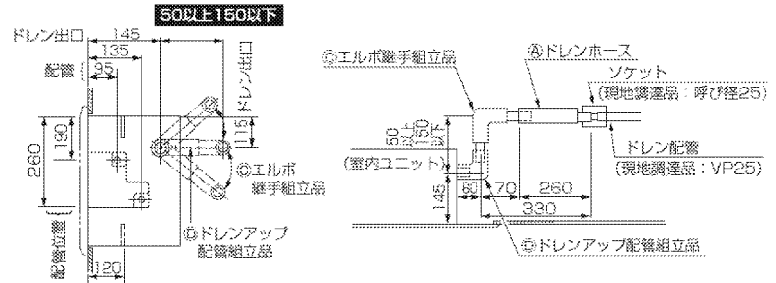
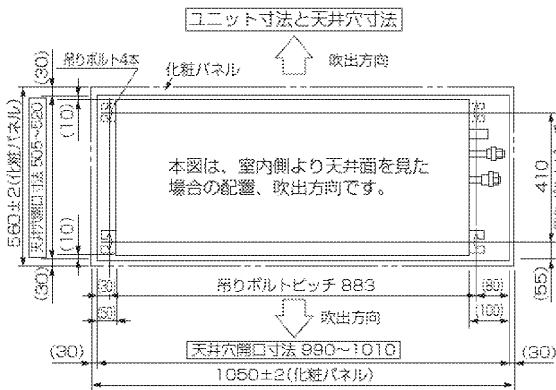
# STEP4 室内ユニットの据付け

## 据付所要スペースについて



## ユニット寸法と天井開口寸法について

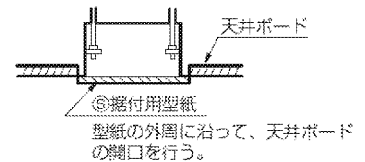
[単位：mm]



ドレンポンプの音の低減のため50mm以上のドレンアップをする。  
(天井裏高さの許す範囲で配管の角度を変えてドレンアップしてください。)

## 1 天井を開口する

- 据付場所選定後、配管引出し方向を決定し、据付用開口穴を開ける。  
(室内ユニットの位置決め、天井開口寸法は、⑤据付用型紙を使用されると便利です)
- ◆天井開口穴を開けた後、天井の水平度を保ち、天井の振動を防ぐために、天井骨組などの補強が必要な場合があります。  
くわしくは建築・内装業者とご相談ください。
- ◆天井が既設の場合は、本体を吊り下げる前に、配管、配線接続位置まで、冷媒配管、ドレン配管、室内外連絡電線を施工しておいてください。
- ◆⑤据付用型紙を本体に取り付けるときは、⑥据付用型紙取付ネジ(M5×12L 4本)をご使用ください。

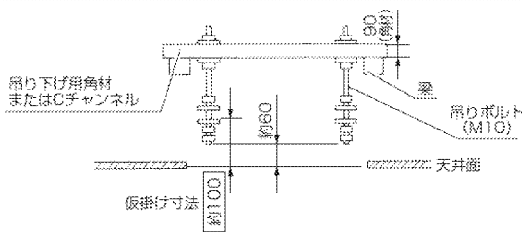


## 2 吊りボルトを設置する

- 吊りボルトは、室内ユニット重量に耐えられるように取り付け、天井面までの長さをあらかじめ調整する。

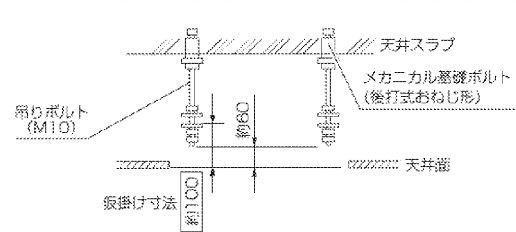
### 木造の場合

[単位：mm]



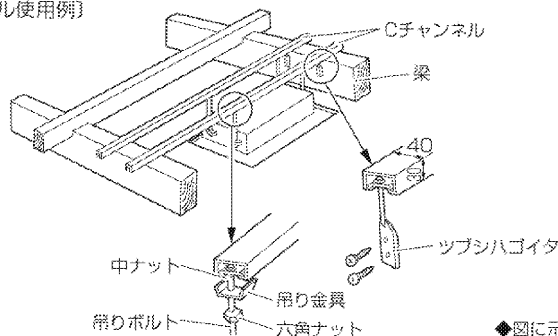
### 鉄筋コンクリートの場合

[単位：mm]



- ◆室内ユニット設置完了後の寸法は、●ユニット寸法と天井開口寸法についてを参照してください。

[Cチャンネル使用例]



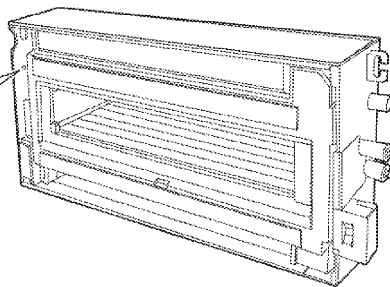
- ◆図に示す部品はすべて現地調達品です。

## STEP4 室内ユニットの据付け っつき

### 3 室内ユニットを据え付ける

1. 室内ユニット吊り下げ前に図の準備を行う。

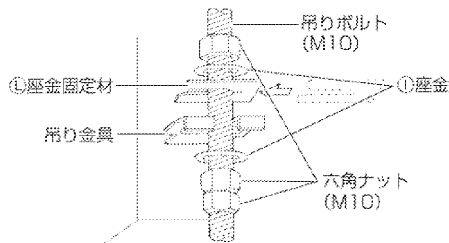
連絡電線が通しやすいようにスリット部にドライバーなどで小さな穴を開ける。



補助配管先端のフレアナットをスパナ2丁掛けし、緩めておく。

2. 吊り金具に吊りボルトを通す。

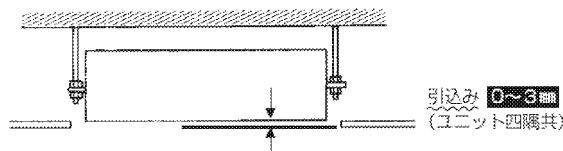
- ◆①座金固定材を使用すると座金の落下が防止でき、作業しやすくなります。
- ◆図に示す吊りボルト、六角ナットは現地調達品です。



3. 室内ユニットの高さと位置を調節する。

引込み寸法は必ず守る。  
本体の取付けを上げ過ぎるとフラップ(水平羽根)中央部がパネル吹出口の前縁に乗り上げ、閉じない場合があります。

■室内ユニット下部(ドレンパンなどの出っ張りを除く)と天井下面の位置



4. 室内ユニットの水平度を確認し、下側をダブルナットで固定する。

- ◆室内ユニットの水平度は、水準器で長手方向、短手方向の水平度を確認してください。

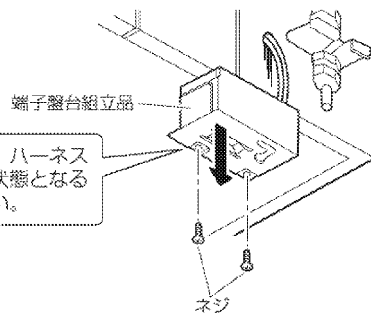
室内ユニットは、ドレンポンプ、フロートスイッチを内蔵しているため、**据え付けたときの傾きは1°以内は抑えてください。**  
特に、室内ユニットを長手方向に傾けて設置すると、フロートスイッチが誤作動し、水漏れなどの原因になります。

5. 上側のナットを締め付ける。

### 4 配管を接続する

1. 端子盤台組立品を取り外し(ネジ2本)、配管接続スペースを確保する。

端子盤台組立品は、ハーネスのみで接続された状態となるため、力をかけない。



2. 補助配管先端のフレアナットをスパナで2丁掛けして、外す。

3. 配管を接続する。

- ◆必ず2丁スパナでトルクレンチを使用してください。  
(断熱方法と締付トルクについては、STEP5 冷媒配管を接続する を参照)
- ◆曲げはなるべく少なく、ゆるやかに、曲げる際はパイプベンダーを使用してください。(曲げ半径は30~40mm以上)  
急に曲げると、その部分で断熱材が圧縮され、結露することがあります。

#### 警告

特にメタルラス、金属板を使用している壁を貫通させるときは、ウォールカバーとウォールパイプを必ず使用する。  
(発熱、感電、火災の原因)

#### 注意

壁貫通穴とのすき間は必ずパテ埋めをする。  
(水漏れの原因)



## STEP4 室内ユニットの据付け っつき

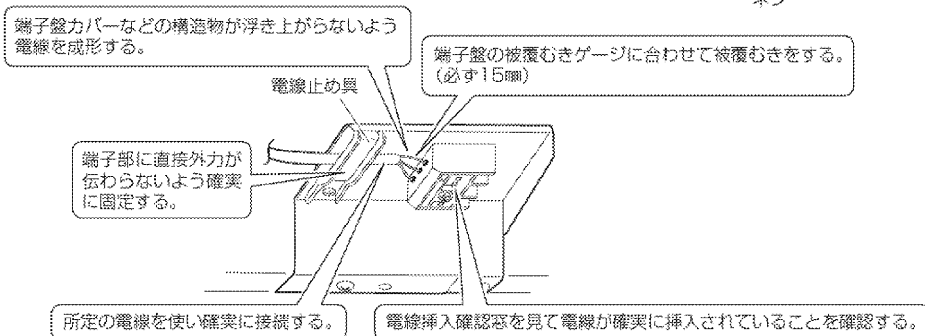
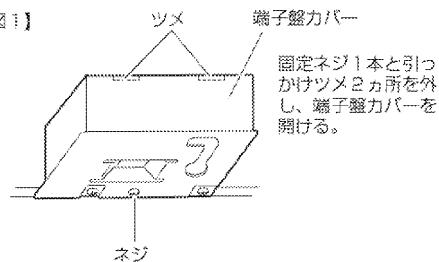
### 6 電線を接続する

#### 警告

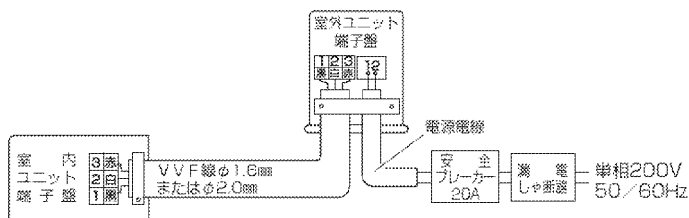
- 現地調達品の電気部品を製品内に組み込まない。(ドレンポンプなどの電源は、端子盤から分岐させないでください。)(発熱、火災の原因)
- 漏電しゃ断器は通常タイプを使用する。(高感度タイプを使用する場合は、高周波・サージ対応型をご使用ください。)

1. 端子盤カバーを取り外す。【図1】を参照。
2. 電線の被覆を15mmむく。
3. 電線の色を確かめ、端子盤のそれぞれの挿入口より奥にあたるまで確実に差し込む。
4. 確実に電線が挿入されているか確認窓で確かめる。
5. 電線を引っ張り、抜けないことを確かめた後、電線止め具で電線を固定する。
6. 端子盤カバーを取り付ける。

【図1】



◆システムマルチの場合、マルチ室外ユニットに付属の据付説明書に従ってください。



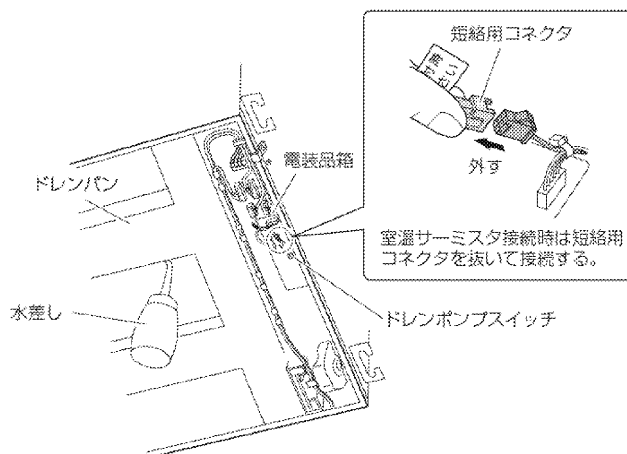
| 能力帯 (kW) | 電源電線最大こう長(m) |        |
|----------|--------------|--------|
|          | φ1.6mm       | φ2.0mm |
| 4.0      | 11           | 17     |
| 5.0      | 10           | 15     |

- 電源電線の最大こう長は表に合わせ、電気設備技術基準および内線規程に従って施工する。

### 7 ドレン排水チェック

配管施工後ドレンがスムーズに流れるか確認する。

- ドレンパン内に水差し(現地調達品)を使って、約600ml(コップ3杯分)の水を徐々に入れる。
- ◆ ドレンポンプスイッチを、排水し終るまで長押しして、排水をチェックしてください。  
(電線が接続できていないときは、室内ユニット端子盤の①番、②番に単相200V電源を接続し、ドレン排水チェックを行ってください。)



### 8 化粧パネルを取り付ける

化粧パネルを取り付けるときは、吸込み側のシート(ダンボール製)を必ず取り外す。

- ◆ 化粧パネルの取付けは、化粧パネルに付属の据付説明書に従ってください。

受信ユニット、室温サーミスタとスイングモーター用のコネクタを確実に接続する。(5カ所)

# STEP5 室外ユニットの据付け

◆システムマルチの場合、マルチ室外ユニットに付属の据付説明書に従ってください。

## 1 室外ユニットを設置する

1. 据付場所の選定と配管位置から設置場所を決める。
2. ドレン水の処理が必要な場合はドレン工事を行う。

### ドレン工事について

- ドレン排水するときは、①ドレンソケットを使用する。
- ドレン排水穴が取付台や床面などに隠れる場合は、室外ユニットの脚下に厚さ30mm以上の間座を入れる。
- 寒冷地では、室外ユニットのドレン排水は「タレ流し」にする。(ドレンホースを使用すると、ドレン水が底フレーム内で凍結し、暖房効果が損なわれる原因)

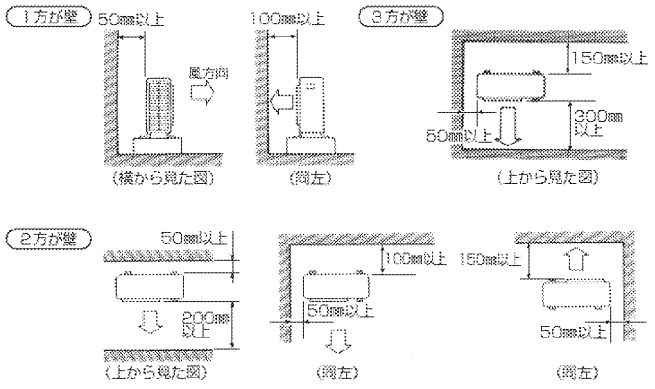
(下から見た図)

■①ドレンソケットの取付け

底フレーム  
①ドレンソケット  
ホース (市販品 内径16mm)

### 据付所要スペースについて

- 吸込口および、吹出口周辺に壁などの障害物がある場所に据え付ける場合、下記パターンに従う。
- 吹出側壁面高さは1.2m以下とする。

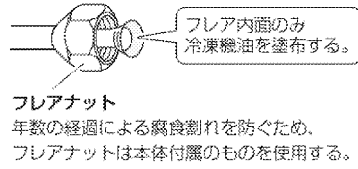


## 2 冷媒配管を接続する

◆システムマルチの場合、室外ユニットの閉鎖弁カバーの取外し、取付けかたについてはマルチ室外ユニットに付属の据付説明書に従ってください。

1. ガス漏れ防止のため、フレア内面に冷凍機油(エーテル油)を塗布する。過剰な締付トルクにならないよう、フレア外面やフレアナットのネジ部には冷凍機油を塗布しない。
2. 冷媒配管接続部は、フレア中心を合わせ最初手回しで3~4回転ねじ込み、その後トルクレンチを使用し指定のトルクでしっかりと締め付ける。
  - ◆フレアナットを締め付け過ぎると、長期経過後フレアナットが割れ、ガス漏れの原因になります。
  - ◆フレア内面に塗布する冷凍機油は、従来のR410A用を使用することもできます。
  - ◆異径管継手を使用する場合はガス漏れに注意してください。

| フレアナット締付トルク                                       |  | 弁込た締付トルク                                     |
|---|--|--|
| ガス側(配管径 9.5mm)<br>32.7~39.9N·m<br>(333~407kgf·cm) | 液側(配管径 6.4mm)<br>14.2~17.2N·m<br>(144~175kgf·cm) | 17mm(2面幅)<br>14.2~17.2N·m<br>(144~175kgf·cm) |
|   |  | 19mm(2面幅)<br>17.1~20.9N·m<br>(175~213kgf·cm) |
|   |  | 22mm(2面幅)<br>21.6~27.4N·m<br>(220~280kgf·cm) |
|   |  | サービスポート締付トルク                                 |
|   |  | 10.8~14.7N·m<br>(110~150kgf·cm)              |

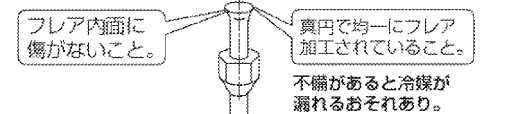


**警告**  
フレア加工は正しく確実にを行う。(不備があると冷媒ガスが漏れる原因)

### フレア加工と冷媒配管工事について

- ①パイプカッターで配管を切断する。
- ②切断面は正しく直角にバリ取りを行う。
- ③フレアナットを配管に挿入する。
- ④ダイスからの出しりを正しくセットする。
- ⑥フレア加工が正しく出来ているかチェックする。

|   |                   |
|---|-------------------|
| A | R32用・R410A用フレアツール |
|   | クラッチ式<br>0~0.5mm  |



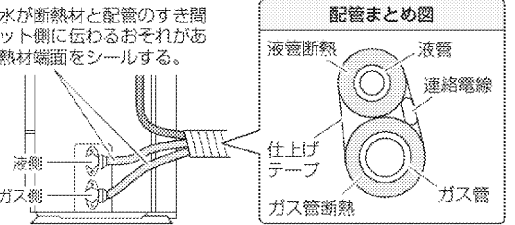
- 曲げはなるべく少なく、ゆるやかに。曲げる際はパイプベンダーを使用する。
- 必ずキャップを付ける。
- キャップがない場合はテープで完全に封じてゴミ、水分などが配管内に入らないようにする。

**既設配管の接続について**  
◆本製品(R32冷媒)は、R410A冷媒で使用していた既設配管に接続可能です。

- 配管と断熱の選定**
- ◆配管セット(別売品)をおすすめしますが、市販材料使用の場合は次のことを守ってください。
  - 市販の鋼管使用の場合  
仕様C1220T-O(JIS H3300) 付着油量40mg/10m以下
  - 断熱材材質：発泡ポリエチレンフォーム  
熱伝導率：0.041~0.052W/mK(0.035~0.045kcal/mh°C)  
(ただし、ガス管は表面温度が最高110°Cになるため、それに耐えるものを使用する)
  - ◆液管、ガス管共必ず断熱し、断熱寸法は下記に従ってください。

| ガス管        | 液管         | ガス管断熱     | 液管断熱     |
|------------|------------|-----------|----------|
| 外径9.5mm    | 外径6.4mm    | 内径12~15mm | 内径8~10mm |
| 肉厚0.8mm    | 肉厚0.8mm    | 肉厚10mm以上  | 肉厚10mm以上 |
| 曲げ半径30mm以上 | 曲げ半径30mm以上 | -         | -        |

●ガス管、液管は分離し、各々別に断熱する。  
閉鎖弁の結露水が断熱材と配管のすき間から室内ユニット側に伝わるおそれがある場合は、断熱材端面をシールする。





## STEP5 室外ユニットの据付け っづき

### 3 エアパーズとガス漏れ確認を行う

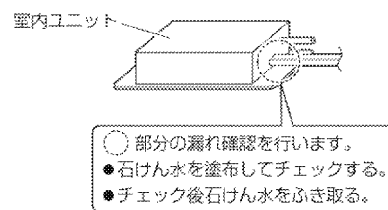
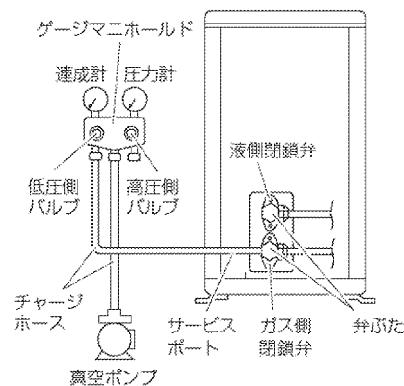
地球環境保護の観点から、エアパーズは、真空ポンプをご使用ください。

- R32用もしくはR410A用のツール(ゲージマニホールド、チャージホース、真空ポンプアダプターなど)を使用する。
- 閉鎖弁の弁棒操作に六角レンチ(対辺4mm)を用意する。
- 冷媒配管の接続部はすべてトルクレンチを使用し、所定のトルクで締め付ける。

1. 図を参考に各接続箇所を接続する。
2. ゲージマニホールドの低圧側バルブを全開、高圧側バルブを全閉にする。  
◆高圧バルブは以降操作しません。
3. 真空引きを行い、達成計が $-0.1\text{MPa}$ ( $-76\text{cmHg}$ )になっていることを確認する。

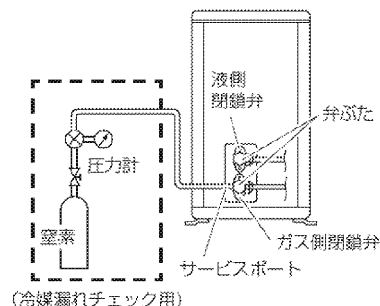
| 連絡配管長さ  | 真空ポンプ運転時間 |
|---------|-----------|
| 15m以内   | 10分以上     |
| 15mを超える | 15分以上     |

4. ゲージマニホールドの低圧側バルブを全閉にし、真空ポンプを停止させる。  
◆1~2分間そのままの状態にし、達成計の針が戻らないことを確認します。  
●達成計の針が戻る場合は、水分の混入や接続部の漏れが考えられるため、各接続部の点検、およびナットをいったんゆるめ、締め直した後、もう一度真空引きの操作を行う。
5. 液閉鎖弁、ガス閉鎖弁の弁ふたを外す。
6. 液閉鎖弁の弁棒を六角レンチを使って反時計方向に $90^\circ$ 開き、5秒後に閉じ、ガス漏れ確認を行う。
7. ガス閉鎖弁のサービスポートよりチャージホースを外し、液閉鎖弁、ガス閉鎖弁を全閉にする。  
◆弁棒は、あたりがある所で止め、それ以上回さないでください。
8. 液閉鎖弁、ガス閉鎖弁の弁ふたとサービスポートのキャップをトルクレンチを使って所定のトルクで締め付ける。



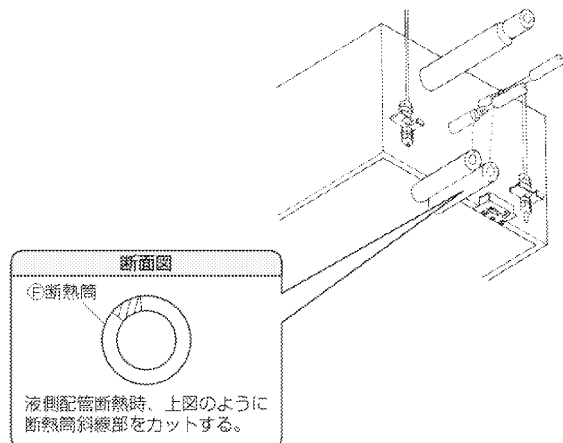
#### 気密試験について

- ◆気密試験を行う場合は、下記の要領で作業してください。
- 室外ユニット閉鎖弁は全閉のまま、窒素ガスを使用して冷媒漏れチェック(気密試験)を行い、圧力低下がないことを確認する。  
気密試験は、高圧部の設計圧力まで昇圧させる。(4.17MPa)
- 気密試験後は真空ポンプを使用して窒素を回収する。

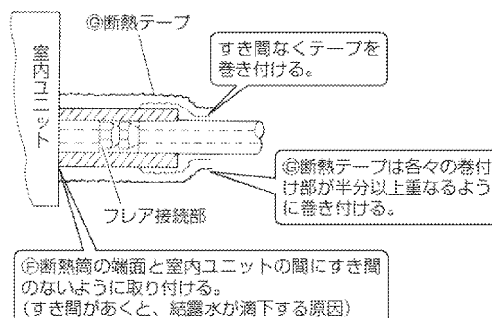


### 4 接続配管の仕上げをする

1. ①断熱筒を適当な長さに切断する。



2. 冷媒配管の接続部分を確実に①断熱筒にてシールする。  
◆断熱が不十分だと、結露滴下の原因になります。特に天井裏は、高温、多湿の場合が多いので、断熱は十分に行ってください。
3. ①断熱筒取付け後、すき間なくテープを巻き付ける。  
さらに②断熱テープを巻き付ける。

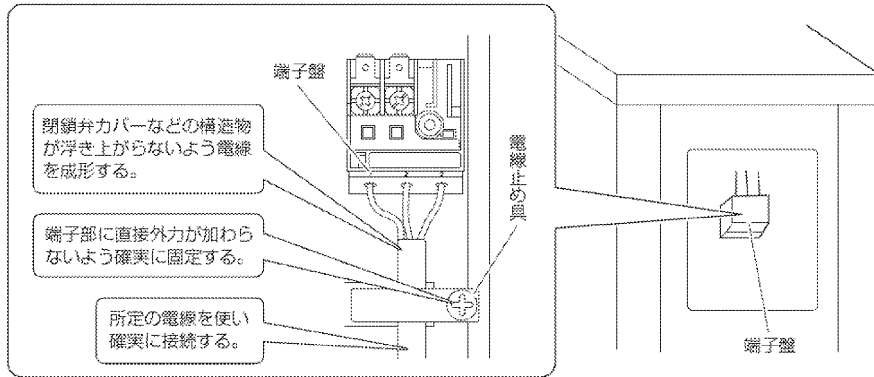


- ◆梅雨時の新築物件、新築の鉄筋コンクリート建築、通気のない天井裏など天井内(壁内)相対湿度が80%を超えらると思われる場合は、断熱材の外皮表面に結露することがありますので、設置環境に応じて冷媒配管の断熱材を強化してください。

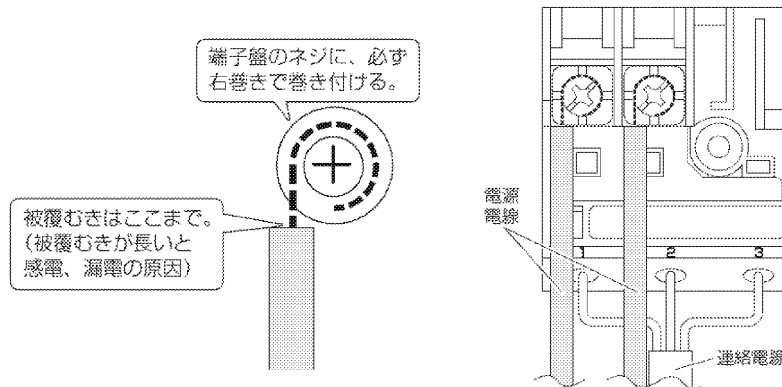
# STEP5 室外ユニットの据付け つづき

## 5 電線を接続する

1. 室外ユニットの端子盤に連絡電線を取り付ける。
  - 取付けかたは、STEP4 5 電線を接続する に準じる。



2. 電源電線を取り付ける。



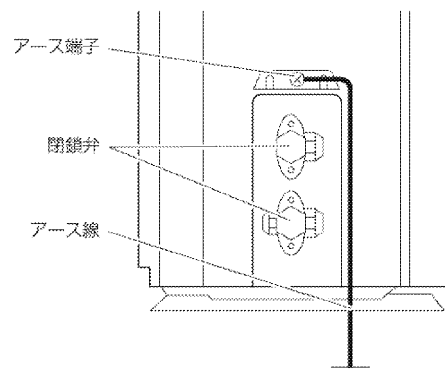
### アース線の工事

1. D種接地工事を行う。
  - 接地抵抗は必ず100Ω以下にする。  
ただし漏電しゃ断器(定格感度電流が100mA以下で動作時間が0.2秒以下の電流動作型のもの)を取り付ける場合は500Ω以下にする。

### アース線の接続について

◆システムマルチの場合、マルチ室外ユニットに付属の据付説明書に従ってください。

- ①閉鎖弁カバーを取り外す。
- ②アース線をアース端子に接続する。



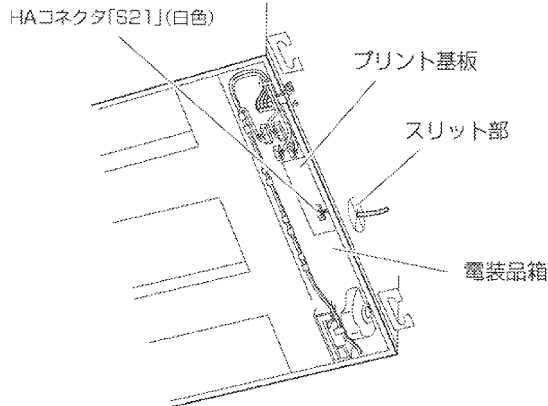
## STEP6 必要なときに

# HAシステム(遠隔制御機器)と接続する場合

### HAの場合

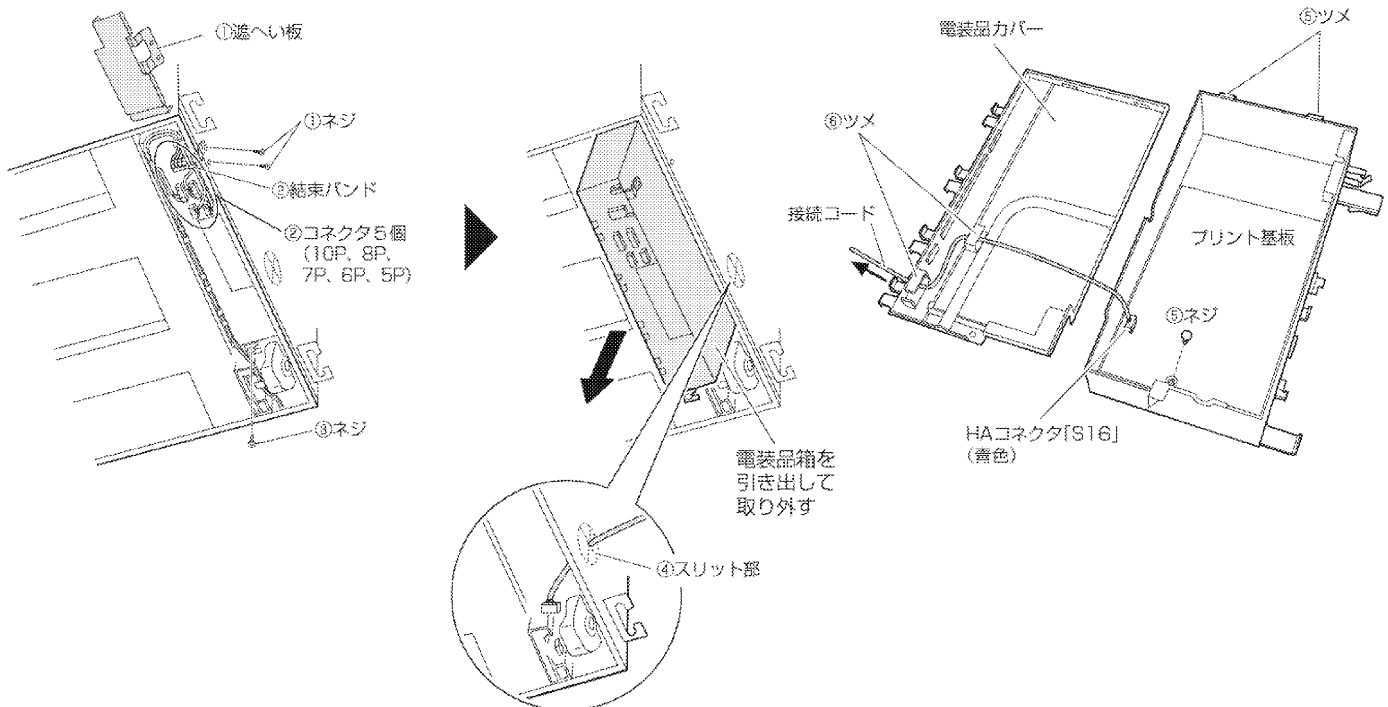
1. HA接続コードを側板のスリット部よりユニット内に通し、プリント基板上のHAコネクタ[S21](白色)に接続する。

◆リモコン切換スイッチ(SW5-2)は「OFF：ワイヤレス」(工場出荷時のまま)です。



### JEM-A規格対応HAの場合

- ① 遮へい板を外す。(ネジ2本)
- ② 電装品箱上のコネクタ5個(10P, 8P, 7P, 6P, 5P)を外し、リード線を結束バンドから外す。
- ③ ネジ1本を外し、電装品箱を引き出して取り外す。
- ④ 電装品箱を取り外した後、HA接続コードを側板のスリット部から室内ユニット内に通す。
- ⑤ ネジ1本、ツメ2カ所を外し、電装品カバーを開ける。
- ⑥ HA接続コードをプリント基板上のHAコネクタ[S16](青色)に接続し、ツメに引っかけて、電装品箱の外に引き出す。

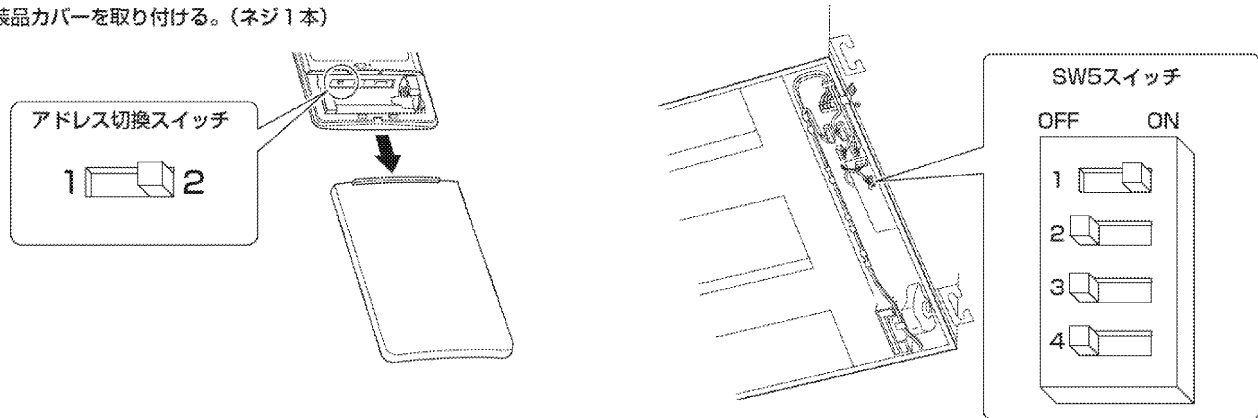


## STEP6 必要なときに

### 同じ部屋に室内ユニットを2台設置する場合

◆同じ部屋に室内ユニットを2台設置する場合、2台のうちどちらか一方のアドレスを設定変更してください。

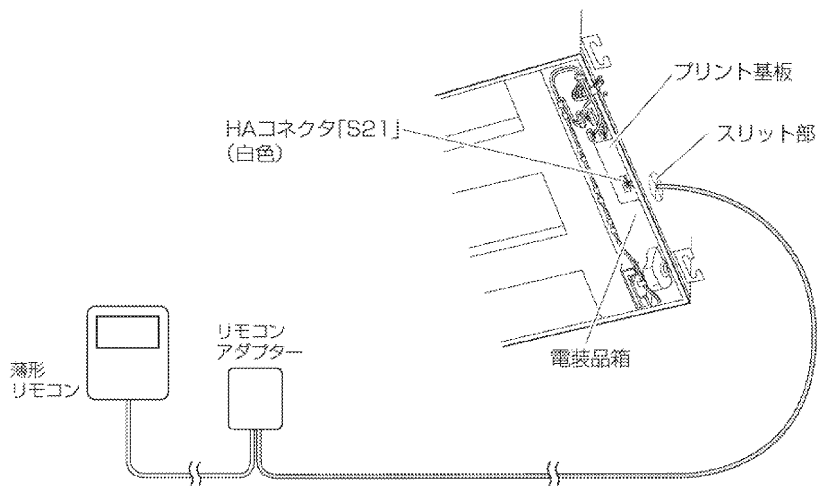
1. リモコンの電池を抜いて、「取消」ボタンを押す。  
(リモコンの表示が消えたことを確認してください)
2. リモコンのアドレス切換スイッチを「2」にする。
3. 電装品カバーを取り外す。(ネジ1本)
4. プリント基板上的アドレススイッチ(SW5-1)を「ON」にする。
5. 電装品カバーを取り付ける。(ネジ1本)



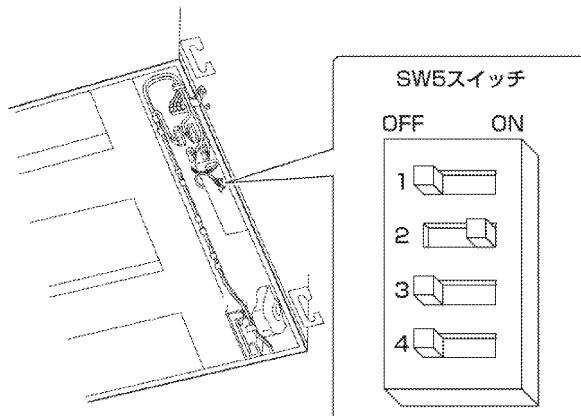
### 薄形リモコンを取り付ける場合

◆薄形リモコン使用時には、ワイヤレスリモコンは使用できません。

1. 接続コードを側板の断熱材スリット部より室内ユニット内に通し、プリント基板上的HAコネクタ「S21」(白色)に接続する。



2. プリント基板上的リモコン切換スイッチ(SW5-2)を「ON」にする。

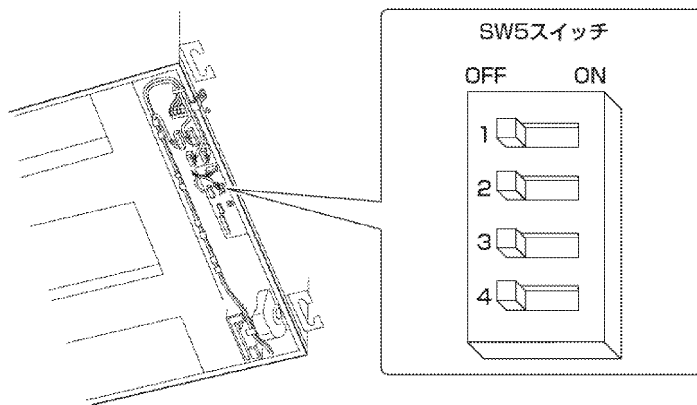


# STEP6 必要なときに

## スイッチ設定方法と使いかた

SW5スイッチ1~4 初期設定：OFF

| スイッチ番号 | SW5-1                         | SW5-2                  | SW5-3   | SW5-4                                      |
|--------|-------------------------------|------------------------|---------|--|
| 設定機能   | アドレス                          | リモコン切換                 | 他室運転    | 高天井  |
| 内容説明   | 同じ部屋に室内ユニットを2台設置する場合、「ON」にする。 | 薄型リモコンを接続する場合、「ON」にする。 | 使用しません。 | 天井高さが2.5~2.7mの部屋で暖房時の風量をアップさせたい場合、「ON」にする。 |

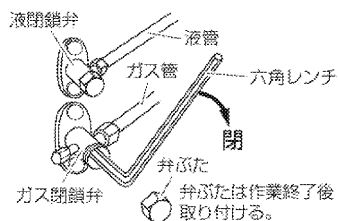


## エアコンの移設や修理、廃棄するとき **ポンプダウン運転**

- ◆地球環境保護の観点から、移設時にはポンプダウンを行い閉鎖弁をしっかりと閉めてください。
- ◆フロン回収破壊法により、冷媒フロンの回収が必要です。廃却時にはフロン回収事業登録業者に依頼してください。

### 1. ポンプダウン運転を行う。

- ①液閉鎖弁、ガス閉鎖弁の弁芯を外す。
- ②強制冷房運転を行う。
- ③5~10分後、液閉鎖弁を六角レンチを使って閉じる。
- ④2~3分後、ガス閉鎖弁を閉じる。  
◆強制冷房運転を停止します。



### フロンについて

**R32冷媒** 家庭用エアコンには最大でCO<sub>2</sub>(温暖化ガス) 1,200kg(マルチシステムの場合は3,500kg)に相当するフロン類が封入されています。地球温暖化防止のため、移設・修理・廃棄等に当たってはフロン類の回収が必要です。

この表示は家庭用エアコンに温暖化ガス(フロン類)が封入されていることを注意喚起するための表示です。

### 強制冷房運転のしかた

- 室内ユニットの応急運転スイッチを5秒以上長押しする。
- ◆「ピピッ」と鳴り、運転を開始します。
- ◆強制冷房運転は約15分で終了し、自動的に停止します。強制的に運転を終了させたいときは室内ユニットの応急運転スイッチを押してください。



# STEP7 試運転と確認

## 試運転を行う

新築物件やリフォームなどの内装工事、床面のワックスかけ時には、エアコンの運転を避けてください。  
作業終了後にエアコンを運転する場合は、十分に換気を行ってください。ワックスなどの成分がエアコン内部に付着し、水漏れの原因になります。

◆システムマルチの場合、マルチ室外ユニットに付属の据付説明書に従ってください。

◆試運転は必ず冷房または暖房運転のどちらかで行ってください。

1. コンセントの電圧または電源電圧を測定し、仕様通りか確認する。

2. 冷房運転のときは設定温度を一番低い温度に、暖房運転のときは一番高い温度に合わせる。

◆室内温度によっては冷房、暖房どちらか一方しか運転できないことがあります。

冬季に冷房運転をするなどの場合は、本体リモコンから下記の方法で試運転モードにして行ってください。

◆試運転後には適切な温度(冷房の場合26~28℃、暖房の場合20~22℃)に戻してください。

◆停止後約3分間は製品保護のため運転しません。

### ■試運転モードの方法

①「運転/停止」ボタンを押す。(運転開始します)

②温度▲ボタン、温度▼ボタン、「運転切換」ボタンを3つ同時に押す。

③温度▲ボタンを押し、「7」を選択する。

④「運転切換」ボタンを押し、試運転モードを開始する。

◆試運転モードは約30分で終了し、自動的に停止します。強制的に試運転を終了させたいときは、「運転/停止」ボタンを押してください。

3. 取扱説明書をもとに運転操作を行い、異常なく作動することを確認する。

4. アドレススイッチ、リモコン切換スイッチ、高天井スイッチの設定を確認する。

◆エアコンを運転しないときでもいくらか電力を消費しています。

据付け後、お客様がすぐに使用されない場合などは、ムダな電力消費をさけるため、ブレーカーを切ってください。

また、お客様への引き渡し時には必ずブレーカーを入れてください。

## 据付工事後に、必ず確認してください。

**確認項目** チェック項目 欄でチェック(☑)をしてください。

| 番号 | チェック項目   | 不良の場合               |
|----|--|---------------------|
| 1  | <input type="checkbox"/> 室内外ユニットはしっかり据え付けられているか?                                 | 落下、振動、騒音            |
| 2  | <input type="checkbox"/> ガス漏れ検査は行ったか?  | 冷えない、暖まらない          |
| 3  | <input type="checkbox"/> 断熱は完全に行ったか?(ガス管、液管、室内側のドレンホース延長部)                       | 水漏れ                 |
| 4  | <input type="checkbox"/> 室内ユニットのドレン排水のチェックをしたか?                                  | 水漏れ                 |
| 5  | <input type="checkbox"/> 室外ユニットのドレン工事が必要かお客様に確認したか?                              | 室外ユニット底面穴からのドレン水の滴下 |
| 6  | <input type="checkbox"/> アース線の接続は確実か?  | 感電の危険               |
| 7  | <input type="checkbox"/> 「電気設備に関する技術基準」および「内線規程」に従って電線は正しく接続したか?<br>(電線の仕様、接続箇所) | 運転不能、焼損             |
| 8  | <input type="checkbox"/> 室内外ユニットの吸込口、吹出口が障害物でふさがってないか?                           | 冷えない、暖まらない          |
| 9  | <input type="checkbox"/> 閉鎖弁は開いているか?   | 冷えない、暖まらない          |
| 10 | <input type="checkbox"/> 化粧パネルからのリード線のコネクタは確実に接続されているか?                          | 運転不能                |
| 11 | <input type="checkbox"/> ワイヤレスリモコンの送受信は確認したか?                                    | 運転不能                |
| 12 | <input type="checkbox"/> アドレスの設定は確認したか?  | 運転不能                |

| 機種名 | 製造番号 | 据付年月日 | 据付担当サイン欄 |
|-----|------|-------|----------|
|     |      |       |          |

◆この据付説明書は、取扱説明書と一緒に必ず保管してください。(据付工事後、お客様にお返しください)

# MEMO

---

# MEMO

---