

重要 誤配線チェックを完了するまでは運転できません

配管と配線の誤接続を防止するために、必ず誤配線チェックを行ってください。製品が異常停止し、リモコンのエラーコード確認にて「U3」が表示された場合は、誤配線チェックが完了していません。(詳細はSTEP6 D 誤配線チェックを行うを参照。)

据付手順

- | | | |
|---------------|------------------|-----------|
| STEP1 安全上のご注意 | STEP4 室外ユニットの据付け | STEP7 お願い |
| STEP2 付属部品の確認 | STEP5 必要なときに | |
| STEP3 据付場所の選定 | STEP6 試運転と確認 | |

STEP1 安全上のご注意 必ず守ってください

- ◆据付け前に、この「安全上のご注意」をよくお読みの上、正しく据え付けてください。
- ◆据付工事完了後、試運転を行い異常がないことを確認するとともに、取扱説明書にそってお客様に使用方法、お手入れのしかたを説明してください。

◆本文中に使われる「絵表示」の意味は次の通りです。



警告

死亡や重傷を負うおそれがある内容。

- 配線を途中で接続しない、電源コードを束ねない、より線や延長コードの使用、タコ足配線はしない。
(発熱や感電、火災の原因)
- エアコンおよび床暖房ユニットの設置や移設の場合、冷凍サイクル内にR32以外の空気などを混入させない。
(空気などが混入すると、冷凍サイクル内が異常高圧になり、破裂やけがなどの原因)
- 指定冷媒(R32)以外は使用しない。
(機器の故障や破裂、けがなどの原因)
- 調理室など油煙の多い所、または可燃性ガス、腐食性ガスや金属製のホコリのある場所には据え付けない。
(水漏れや火災、故障の原因)
- 可燃性のもの(ヘアスプレーや殺虫剤など)は本体の近くで使用しない。
(ひび割れや感電、引火の原因)
- 据付けは、お買い上げの販売店または専門業者に依頼する。
(水漏れや感電、火災の原因)
- 据付工事は、付属品および指定の部品を使用し、この据付説明書に従って確実に行う。
(ユニットの落下や水漏れ、感電、火災の原因)
- 据付けは、重量に十分耐える所に確実に行う。
(ユニットの落下によるけがの原因)
- 電気工事は、電気工事士の資格のある方が「電気設備に関する技術基準」、「内線規程」およびこの据付説明書に従って施工し、専用回路を使用する。
(感電や火災の原因)
- 据付工事は、電源を切って行う。
(電気部品に触れると感電の原因)
- 漏電しゃ断器を取り付ける。
(感電や火災の原因)
- 室内、床暖房ユニットと室外ユニット間および電源の配線は、内線規程に従って所定の電線を用いて接続し、端子部に電線の外力が加わらないよう確実に固定する。
(発熱や感電、火災の原因)
- 室内、床暖房ユニットと室外ユニット間および電源の配線は、閉鎖弁カバーなどが浮き上がらないよう電線を成形し、カバーを確実に取り付ける。
(端子部の発熱や感電、火災の原因)
- ポンプダウン作業では、冷媒配管を外す前に圧縮機を停止する。
(圧縮機を運転したまま、かつ閉鎖弁(バルブ)開放状態で冷媒配管を外すと空気などを吸引し、冷凍サイクル内が異常高圧になり、破裂やけがなどの原因)
- 据付作業では、圧縮機を運転する前に、確実に冷媒配管を取り付ける。
(冷媒配管が取り付けられておらず、かつ閉鎖弁(バルブ)開放状態で圧縮機を運転すると、空気などを吸引し、冷凍サイクル内が異常高圧になり、破裂やけがなどの原因)
- 作業中に冷媒ガスが漏れた場合は換気し、据付工事完了後は冷媒ガスが漏れていないことを確認する。
(冷媒ガスが火気に触れると、有毒ガスが発生する原因)
- 配管、フレアナット、工具はR32用、もしくはR410A用のものを使用する。
(R22の部材を使用すると、機器の故障と同時に冷凍サイクルの破裂などの重大な事故の原因)
- フレアナットはトルクレンチなどで指定の方法で締め付ける。
(締め過ぎると、長期経過後フレアナットが割れ、冷媒漏れの原因)
- アース工事を確実に行う。
アース線は、ガス管、水道管、避雷針、電話のアース線に接続しない。
(感電や火災の原因)



注意

傷害を負うおそれ、または物的損害が発生するおそれがある内容。

- 可燃性ガスの漏れるおそれのある場所へは据え付けない。
(発火の原因)
- 室内外ユニットの吸込口やアルミフィンにさわらない。
(けがの原因)
- 室外ユニットは、小動物のすみかになるような場所には据え付けない。
(小動物が侵入して、内部の電気部品に触れると、故障や発煙、発火の原因)
◆お客様に周辺をきれいに保つことをお願いしてください。
- 室外ユニットの天板や床暖房ユニットの前板などを外すときは強くにぎらない。
(鋭利な板金によりけがの原因)
- ドレン工事は、この据付説明書に従って確実に排水するように配管する。
(屋内に浸水し、家財などをぬらす原因)

STEP2 付属部品の確認

㊸ドレンキャップ1 6個	㊹ドレンキャップ2 3個	㊺ドレンソケット 1個	㊻取扱説明書 ㊼据付説明書 ㊽保証書 各1部
-----------------	-----------------	----------------	------------------------------

STEP3 据付場所の選定

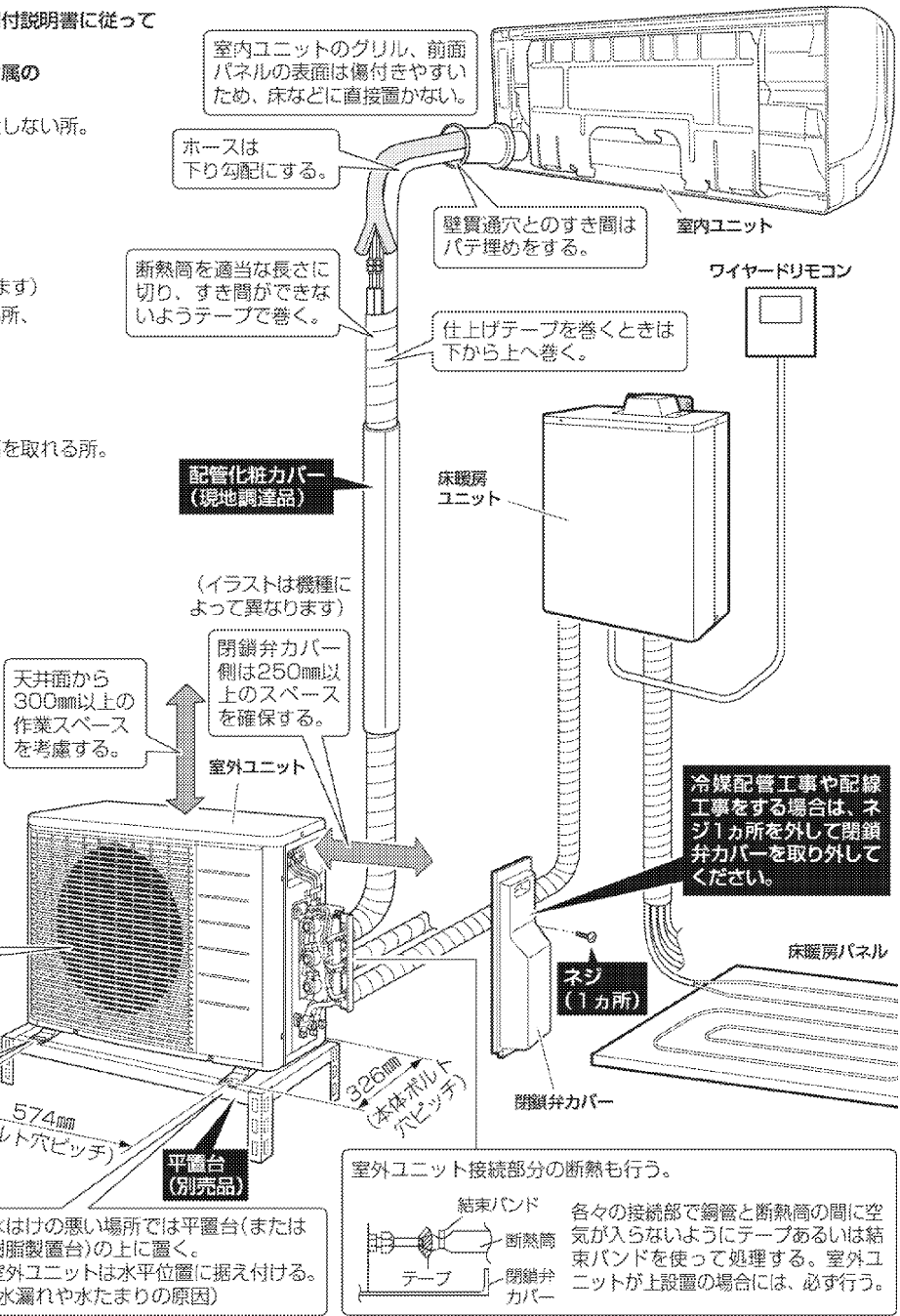
- ◆室内ユニットについては室内ユニットに付属の据付説明書に従ってください。(イラストは壁掛形室内ユニット)
- ◆床暖房ユニットについては、床暖房ユニットに付属の据付説明書に従ってください。
- 室外ユニットの振動、重量に耐え、運転音が増大しない所。
- 排水されたドレン水が流れても問題のない所。
- 吸込口、吹出口に障害物のない所。(降雪地では、雪でふさがれない所)
- 雨、直射日光があたりにくく、風通しの良い所。
- 吹出側正面から強風が連続的に吹き付けられない所。(ファンが高速で逆回転し、破損するおそれがあります)
- 海岸地域など塩分が多い所、硫化ガス成分が多い所、機械油などの油の蒸気が発生する所は避ける。(室外ユニットの寿命が短くなることがあります)
- 消防法および都道府県の条例などを満足する所。
- 運転音や冷(温)風が隣家の迷惑にならない所。
- テレビ、無線機などのアンテナより3m以上間隔を取れる所。
- 据付所要スペースで示す据付制約が守れる所。

- ◆床暖房ユニットは6.8kW機のみ接続可能です。
 - ◆R32対応の床暖房ユニットのみ接続可能です。
 - ◆室内ユニットまたは床暖房ユニットの1台接続はしない。必ず2台以上接続する。
 - ◆室内ユニットまたは床暖房ユニットを後で据え付けるため各ユニットを接続せずに配管工事のみ先に行う場合は、連絡配管と室外ユニットは接続しない。連絡配管の両端をキャップやテープで完全に封じてゴミ、水分などが配管内に入らないようにする。
- STEP4 ㊸冷媒配管を接続する を参照。

- 吹出側正面から強風が吹き付け、ファンが破損するおそれがある場合は、室外ユニット吹出側の向きを変更するか、風向調整板(別売品)を使用する。
- 転倒や落下のおそれがある場所は、基礎ボルトやブロック固定バンド(別売品)または針金などで本体を固定する。

- 室外ユニットの壁置きなどの据付けで振動が大きいときは、室外防振ゴム(別売品:KKSR921A4)を使用する。

- 室外ユニットの据付所要スペースについては、STEP4 ㊸室外ユニットを設置する を参照。



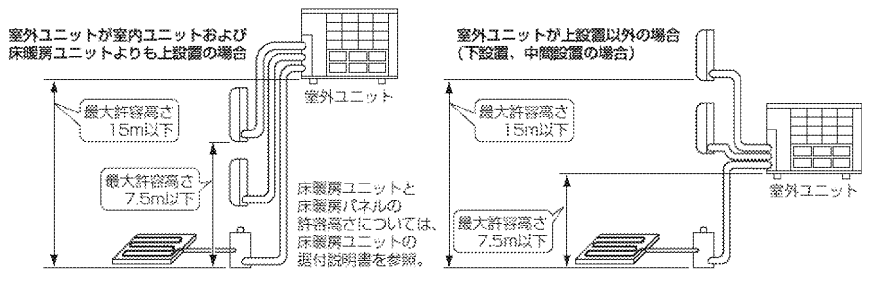
冷媒配管の最大許容長さ

◆冷媒配管は短いほど性能は良くなります。なるべく短くなるように接続してください。ただし、下表の範囲を守ってください。

1室最大許容長さ	30m以内	
全室最大許容長さ	50m以内	
	室内ユニット	床暖房ユニット
1室最小許容長さ	3m	* 1m

*全室合計で6m以上にする。

室内・室外ユニット、床暖房ユニットの最大許容高低差



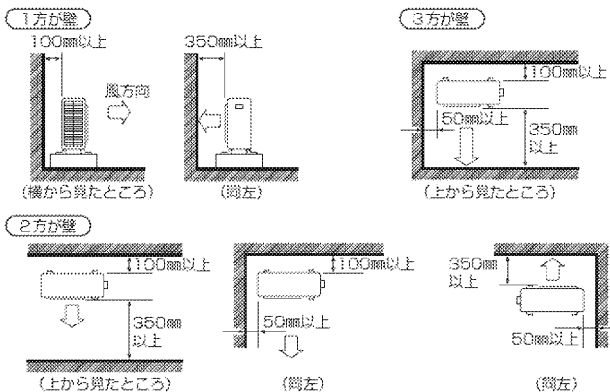
STEP4 室外ユニットの据付け

1 室外ユニットを設置する

1. 据付場所の選定と配管位置から設置場所を決める。
2. ドレン水の処理が必要な場合はドレン工事を行う。

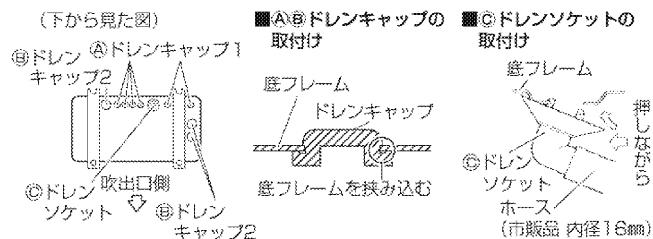
据付所要スペースについて

- 吸込口および、吹出口周辺に壁などの障害物がある場所に据え付ける場合、下記パターンに従う。
- 吹出側壁面高さは1.2m以下とする。



ドレン工事について

- ドレン排水するときは、㊸ドレンソケットを使用する。
 - ドレン排水穴が取付台や床面などに隠れる場合は、室外ユニットの脚下に厚さ30mm以上の間座を入れる。
 - 底フレームに水を流し、各部のドレン排水穴から水漏れがないか必ず確認する。
- ①㊸ドレンキャップ1(6個)、㊹ドレンキャップ2(3個)を取り付ける。
 - ②㊸ドレンソケットを取り付ける。



- 寒冷地では、室外ユニットのドレン排水は「タレ流し」にする。(ドレンホースを使用すると、ドレン水が底フレーム内で凍結し、暖房効果が損なわれる原因)

注意

ホースが長くたれ下がる場合は途中でホースを折り曲げないように固定する。(水漏れの原因)

2 冷媒配管を接続する

1. ガス漏れ防止のため、必ずフレア内面に冷凍機油(エーテル油)を塗布する。過剰な締付トルクにならないよう、フレア外面やフレアナットのネジ部には冷凍機油を塗布しない。
2. 冷媒配管接続部は、フレア中心を合わせ最初手回して3~4回転ねじ込み、その後トルクレンチを使用し指定のトルクでしっかりと締め付ける。
 - ◆フレアナットの割れ防止およびガス漏れ防止のため締付け時はトルクレンチをご使用ください。
 - ◆フレアナットを締め付け過ぎると、長期経過後フレアナットが割れ、ガス漏れの原因になります。
 - ◆フレア内面に塗布する冷凍機油は、従来のR410A用を使用することもできます。
 - ◆異径管継手を使用する場合はガス漏れに注意してください。

フレアナット締付トルク		弁ふた締付トルク
ガス側(配管径 9.5mm) 32.7~39.9N・m (333~407kgf・cm)	液側(配管径 6.4mm) 14.2~17.2N・m (144~175kgf・cm)	φ7mm(2面幅) 14.2~17.2N・m (144~175kgf・cm)
ガス管外径9.5mm以外の室内ユニットについては、室内ユニット側の据付説明書を参照。		φ9mm(2面幅) 17.1~20.9N・m (175~213kgf・cm)
		φ22mm(2面幅) 21.6~27.4N・m (220~280kgf・cm)
		サービスポート締付トルク
		10.8~14.7N・m (110~150kgf・cm)



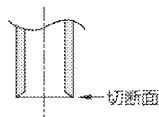
フレアナット
年数の経過による腐食割れを防ぐため、フレアナットは本体付属のものを使用する。

警告

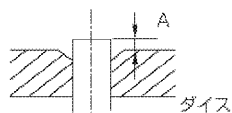
フレア加工は正しく確実に行う。(不備があると冷媒ガスが漏れる原因)

フレア加工について

- ①パイプカッターで配管を切断する。
- ②切断面は正しく直角にバリ取りを行う。
- ③フレアナットを配管に挿入する。
- ④ダイスからの出しりを正しくセットする。

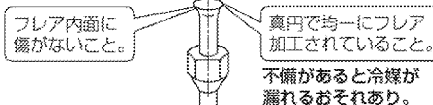


- 切粉や異物が配管内に入らないよう、切断面を下にする。

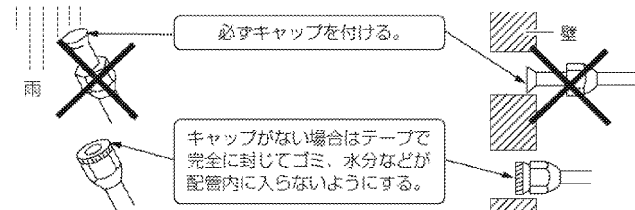


	R32用・R410A用フレアツール
	クラッチ式
A	0~0.5mm

- ⑤フレア加工が正しく出来ているかチェックする。



- 曲げはなるべく少なく、ゆるやかに。曲げる際はパイプベンダーを使用する。



STEP4 室外ユニットの据付け っつき

冷媒配管工事について

既設配管の接続について

◆本製品(R32冷媒)は、R410A冷媒で使用していた既設配管に接続可能です。

配管と断熱の選定

◆配管セット(別売品)をおすすめしますが、市販材料使用の場合は次のことを守ってください。

■市販の銅管使用の場合

仕様C1220T-0(JIS H3300) 付着油量40mg/10ml以下

■断熱材材質：発泡ポリエチレンフォーム

熱伝導率：0.041~0.052W/mK(0.035~0.045kcal/mh℃)
(ただし、ガス管は表面温度が最高110℃になるため、それに耐えるものを使用する)

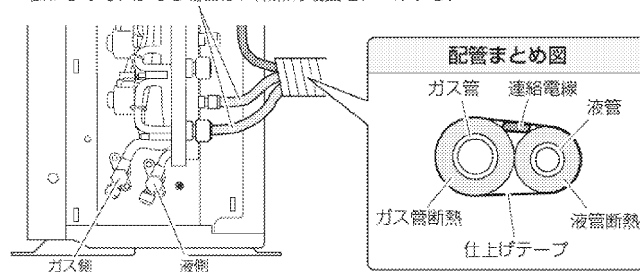
◆液管、ガス管共必ず断熱し、断熱寸法は下記に従ってください。

ガス管	液管	ガス管断熱	液管断熱
外径9.5mm	外径6.4mm	内径12~15mm	内径8~10mm
肉厚0.8mm	肉厚0.8mm	肉厚8~10mm	肉厚8~10mm
曲げ半径30mm以上	曲げ半径30mm以上	-	-

ガス管外径9.5mm以外の室内ユニットについては、室内ユニット側の据付説明書を参照。

●ガス管、液管は分離し、各々別に断熱する。

閉鎖弁の結露水が断熱材と配管のすき間から室内ユニット側に伝わるおそれがある場合は、断熱材端面をシールする。

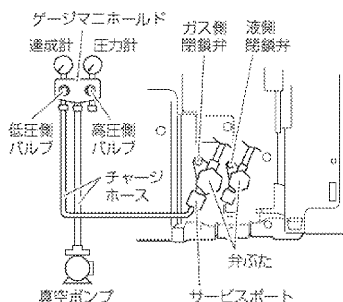


3 エアパージとガス漏れ確認を行う

地球環境保護の観点から、エアパージは、真空ポンプをご使用ください。

- 必ず全室同時にエアパージを行う。
- R32用もしくはR410A用のツール(ゲージマニホールド、チャージホース、真空ポンプアダプターなど)を使用する。
- 閉鎖弁の弁棒操作に六角レンチ(対辺4mm)を用意する。
- 冷媒配管の接続部はすべてトルクレンチを使用し、所定のトルクで締め付ける。

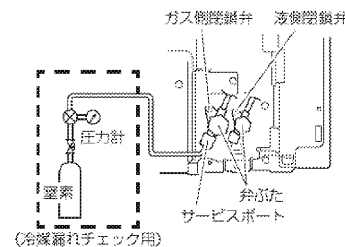
1. 図を参考に各接続箇所を接続する。
2. ゲージマニホールドの低圧側バルブを全開、高圧側バルブを全開にする。
(高圧バルブは以降操作しない)
3. 真空引きを行い、連成計が-0.1MPa(-76cmHg)になっていることを確認する。
(真空ポンプの運転時間は1時間以上)
4. ゲージマニホールドの低圧側バルブを全閉にし、真空ポンプを停止させる。
(4~5分間そのままの状態にし、連成計の針が戻らないことを確認する)
●連成計の針が戻る場合は、水分の混入や接続部の漏れが考えられるため、各接続部の点検、およびナットをいったんゆるめ、締め直した後、もう一度真空引きの操作を行う。
5. 液閉鎖弁、ガス閉鎖弁の弁ふたを外す。
6. 液閉鎖弁の弁棒を六角レンチを使って反時計方向に90°開き、5秒後に閉じ、ガス漏れ確認を行う。
7. ガス閉鎖弁のサービスポートよりチャージホースを外し、液閉鎖弁、ガス閉鎖弁を全開にする。
(弁棒は、あたりがある所で止め、それ以上回さない)
8. 液閉鎖弁、ガス閉鎖弁の弁ふたとサービスポートのキャップをトルクレンチを使って所定のトルクで締め付ける。
(締め忘れるとガス漏れの原因)



気密試験について

◆気密試験を行う場合は、下記の要領で作業してください。

- 室外ユニット閉鎖弁は全開のまま、窒素ガスを使用して冷媒漏れチェック(気密試験)を行い、圧力低下がないことを確認する。
気密試験は、高圧部の設計圧力まで昇圧させる。(4.17MPa)
- 気密試験後は真空ポンプを使用して窒素を回収する。



4 冷媒追加充てんを行う

- 各室合計配管長が30mを超える場合は、超過した長さに対して20g/m追加充てんする。
- 冷媒を追加した場合は、閉鎖弁カバー裏面の銘板に各室合計配管長と追加充てん量を必ず記入する。

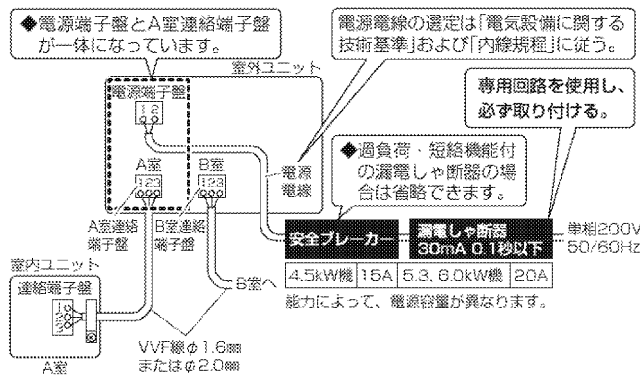
注意

- 閉鎖弁が全開でも、冷媒が徐々に漏れることがあるので、フレアナットを外した状態で長時間放置しない。
- 決められた冷媒追加量を守る。(圧縮機の故障の原因)

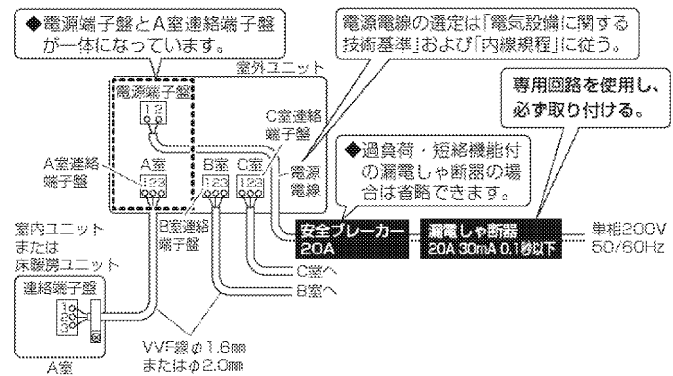
STEP4 室外ユニットの据付け っつき

5 電線を接続する

4.5~6.0kW機の場合



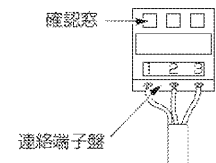
6.8kW機の場合



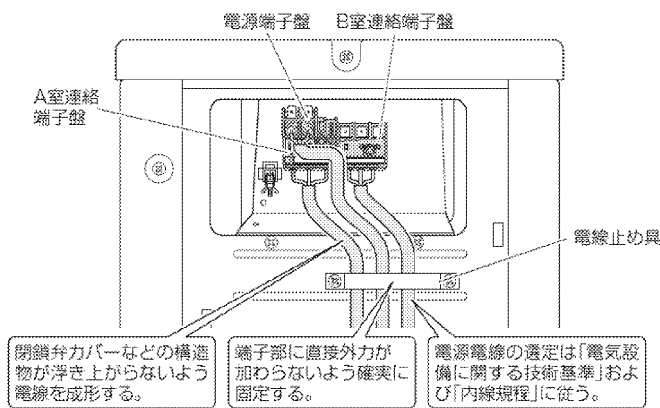
◆安全ブレーカーはすべての作業が終わるまで入れないでください。

1. 連絡端子盤に連絡電線を取り付ける。

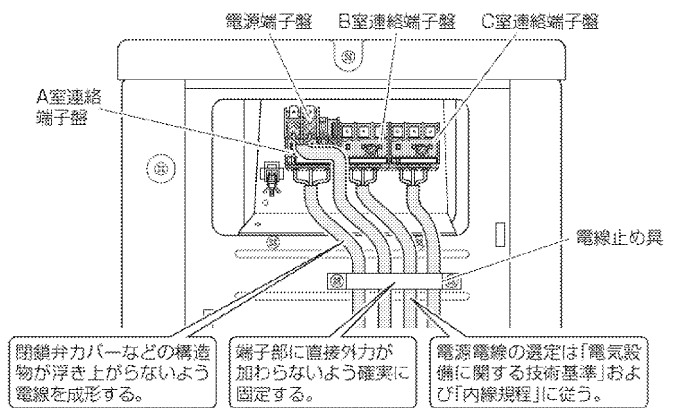
- ① 閉鎖弁カバーを外す。
- ② 電線の被覆を15mmむく。
- ③ 連絡電線の端子番号を室内ユニット(床暖房ユニット)と室外ユニット同士で合わせて接続する。
- ④ 電線の色を確かめ、連絡端子盤のそれぞれの挿入口より奥にあたるまで確実に差し込む。
- ⑤ 確実に電線が挿入されているか確認窓で確かめる。



4.5~6.0kW機の場合



6.8kW機の場合



2. 電源端子盤に電源電線を取り付ける。

- ① 電線の被覆を20mmむく。
- ② 電源端子盤のネジはしっかりと締め付ける。
◆ネジの締め付けにはマイナスドライバーを使用することを推奨します。

3. 電線を引っ張り、抜けないことを確かめた後、電線止め具で電線を固定する。

4. アース線を接続する。

- ① アース線をアース端子に接続する。

警告

アース線は、ガス管、水道管、避雷針、電話のアース線に接続しない。(感電や火災の原因)

接地の基準

- 漏電しゃ断器(高調波対応品)を取り付け、さらにD種接地工事が必要。(本機はインバーター装置を有するため、漏電しゃ断器自体の誤動作を防止するため、高調波対応品を使用する。)

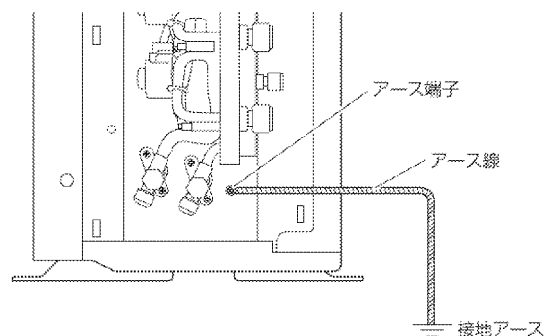
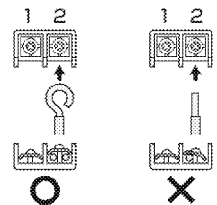
D種接地工事について

- 電気工事士の方が行う。
- 漏電しゃ断器(定格感度電流が30mA以下で動作時間が0.1秒以下の電流動作型のもの)を取り付け、接地抵抗は必ず500Ω以下にする。

5. 閉鎖弁カバーを取り付ける。

注意

電源端子盤に電線を接続する場合は、必ずカーリングを行う。(発熱や火災の原因)



STEP5 必要なときに

待機電力セーブ機能を使用する場合

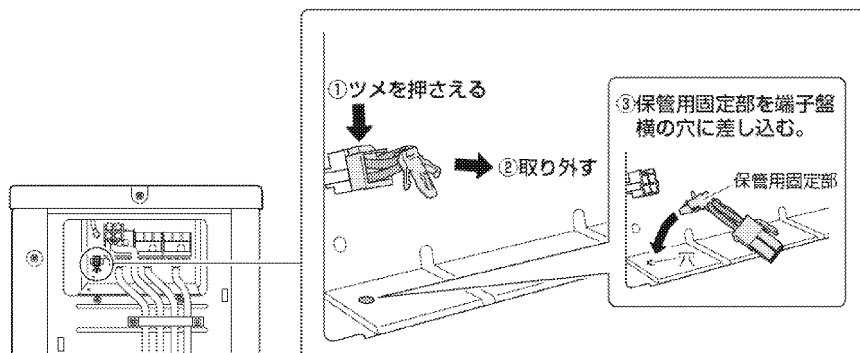
- ◆すべての室内ユニットが停止すると、約3分後に室外ユニットへの電源供給を停止し、電力消費をおさえます。
- ◆待機電力セーブ中は、室外ユニットのサービスプリント基板のLEDが消灯します。

次のような場合は、待機電力セーブ機能を使用しない。

- カタログ記載以外の組み合わせの室内ユニットを接続する場合
- ポンプダウン運転をする場合

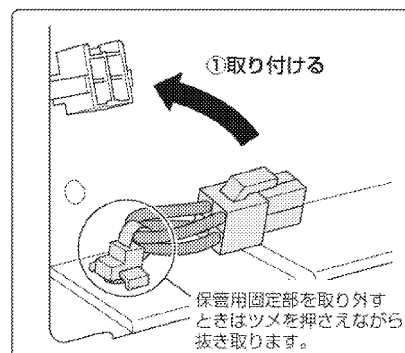
待機電力セーブ機能を有効にする。

1. 待機電力セーブコネクタを取り外す。



待機電力セーブ機能を無効にする。

1. 待機電力セーブコネクタを取り付ける。



パワースライド設定を使用する場合

- ◆パワースライド機能を使用する場合は、据付け時の初期設定が必要です。お客様へパワースライド機能の説明を十分に行ってください、パワースライド設定の要否を確認してください。
- ◆パワースライド設定をされた室内ユニットの運転が優先されます。ゲストルームやリビングルームに設定すると便利です。

運転モードの優先

- ◆他の室内ユニットが運転中でも、パワースライド設定した室内ユニットの運転モードが優先されます。この時、他の室内ユニットは運転を行わず待機状態になる場合があります。

パワフル運転時の優先(パワフル運転機能のある機種のみ)

- ◆設定した室内ユニットでパワフル運転を行うと、他の室内ユニットに優先して、能力を供給します。

しずか運転時の優先

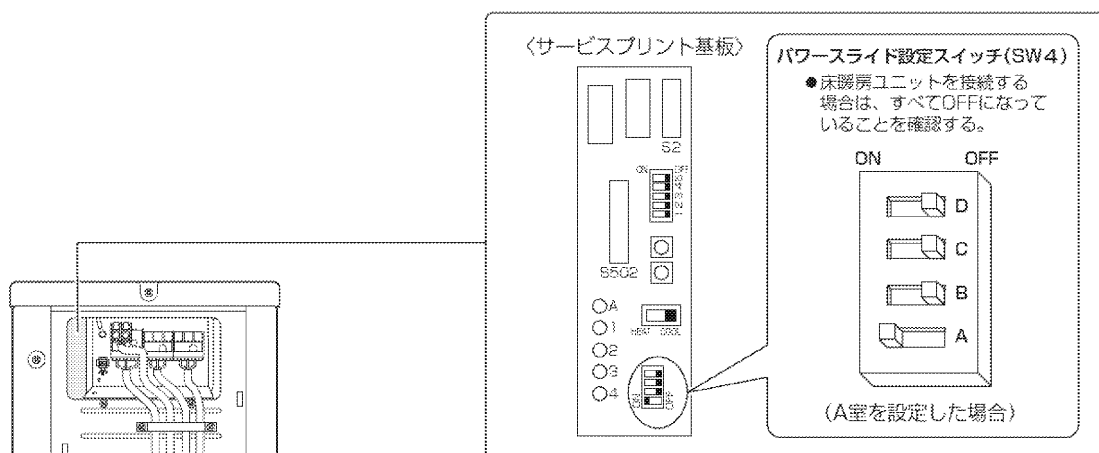
- ◆設定した室内ユニットでしずか運転を行うと、室外ユニットが静音運転を行います。この時、能力が低下する場合があります。

床暖房ユニットを接続する場合は、設定しない。

パワースライド設定を有効にする。

1. 設定したいお部屋に対応した室内ユニットのパワースライド設定スイッチを「ON」にする。

必ず1室のみの設定とする。



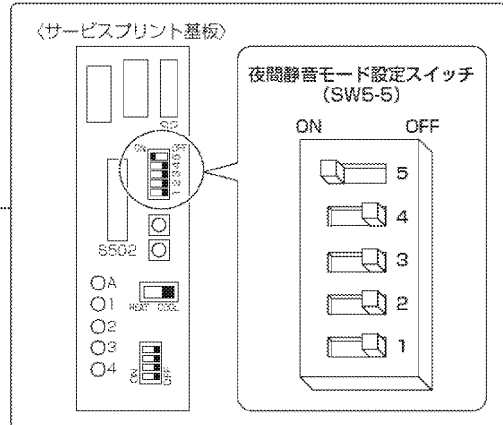
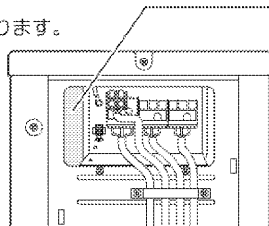
STEP5 必要なときに つづき

夜間静音モード設定を使用する場合

- ◆夜間静音モードを使用する場合は、据付け時の初期設定が必要です。お客様へ下記の夜間静音モード機能の説明を行っていただき、夜間静音モード設定の要否を確認してください。
- ◆夜間静音モードは、夜間の室外ユニットの運転音を低減する機能です。近隣への運転音を気にされる方に便利な機能です。ただし、夜間静音モードが働くと、能力を制限した運転となります。

1. 夜間静音モードを設定する。

- ①夜間静音モード設定スイッチ(SW5-5)を「ON」にする。



エアコンの移設や修理、廃棄するとき **ポンプダウン運転**

- ◆フロン回収破壊法および家電リサイクル法により、冷媒フロン回収を実施します。撤去時にはポンプダウンの上、閉鎖弁をしっかりと閉めて指定引き取り場所に持ち込んでください。
- ◆ポンプダウン運転を行う前に待機電力セーブコネクタが差し込まれていることを確認してください。

●待機電力セーブ機能を使用する場合 を参照してください。

1. ポンプダウン運転を行う。

- ①閉鎖弁カバーを外す。
- ②液閉鎖弁、ガス閉鎖弁の弁ふたを外す。
- ③強制冷房運転を行う。
- ④約1分後、液閉鎖弁を六角レンチを使って閉じる。
- ⑤5～6分後、ガス閉鎖弁を閉じる。

◆強制冷房運転を停止します。

- ⑥閉鎖弁カバーを取り付ける。

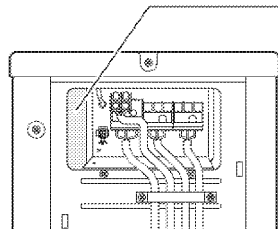
- ◆圧縮機保護のため、強制冷房運転開始から15分後には自動停止します。
- ◆床暖房ユニット接続時に、外気温が約5℃以下ではポンプダウンできない場合があります。その場合は、約10分間床暖房の運転を行ってからポンプダウン運転してください。

強制冷房運転のしかた

- ①運転モード設定スイッチ(SW2)を「COOL」にする。
- ②強制運転スイッチ(SW1)を押す。

◆強制冷房運転を開始します。

- 強制的に運転を終了させたいときは、もう一度強制運転スイッチ(SW1)を押してください。



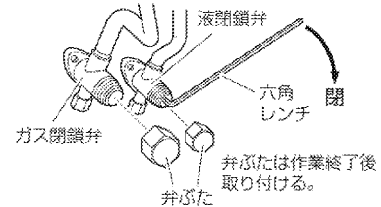
フロンについて

R32冷媒



家庭用エアコンには最大でCO₂(温室化ガス)1,200kg(マルチシステムの場合は3,500kg)に相当するフロン類が封入されています。地球温暖化防止のため、移設・修理・廃棄にあたってはフロン類の回収が必要です。

この表示は家庭用エアコンに温室化ガス(フロン類)が封入されていることを注意喚起するための表示です。

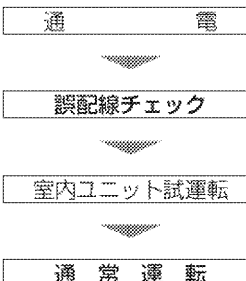


STEP6 試運転と確認

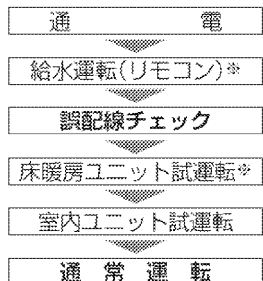
- 試運転前に安全ブレーカー1次側で電圧を測定し、**200V±20V以内**であることを確認する。
- 液・ガスの各閉鎖弁が「全閉」になっていることを確認する。
- 待機電力セーブコネクタの設定が適切であるかを確認する。

◆次の工事と設定を行ってから、試運転してください。

床暖房ユニットなしの場合



床暖房ユニットありの場合



*床暖房ユニット接続時の給水運転および床暖房試運転は、床暖房ユニットの据付説明書を参照。

STEP6 試運転と確認 つづき

1 誤配線チェックを行う

- 配管と配線の誤接続を防止するため、据付け時には誤配線チェックを必ず行う。
- 床暖房ユニットを接続する場合は、床暖房ユニットの給水運転完了後に行う。

誤配線チェックを完了するまでは運転できません。

1. 誤配線チェックを行う。

①室外ユニットのサービスプリント基板上の誤配線チェックスイッチ(SW3)を押す。

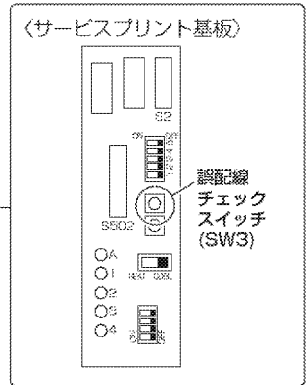
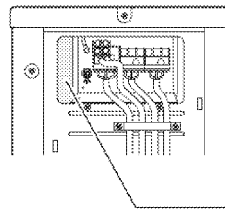
安全ブレーカーON後、1分間は受け付けません。

- ◆誤配線チェック中は、サービスプリント基板上のLED1、4と2、3が交互に点滅します。
- ◆外気が**10℃以下**のときは、検出不能となり、すべてのLEDが同時に点滅します。

②開始後約15分で誤配線チェックが行われ、結果がサービスプリント基板上のLEDに表示される。

- ◆各LEDは、LED1がA室配線、LED2がB室配線、LED3がC室配線に対応しています。
- ◆接続に誤りがあった場合は、下表の処置を行ってください。

誤配線を自動で修正する機能はありません。



LED表示	判定	処置方法	処置後の対応
LED番号順に点滅 4.5、5.3、6.0kW機の場合：1→2 (A室→B室) 6.8kW機の場合：1→2→3 (A室→B室→C室)	正常	チェック完了	室内ユニットまたは床暖房ユニットの試運転を行う。
LEDが順不同で点滅 例) 1→3→2 (A室→C室→B室)の順など	誤配線	点滅表示の順番がLED番号順になるようにA~C室の配線を修正する。 注意 必ず電源を切ってから行う。 例) 1→3→2の場合、B室とC室を入れ替える。	◆誤配線チェック完了後のLED表示は、試運転を行うことにより消灯します。
すべて同時に点滅	検出不能 (外気10℃以下などの場合)	各々の室内ユニット(床暖房ユニット)と室外ユニット間の配線と配管のチェックを目視で行う。	

◆誤配線チェック運転終了後、試運転を行うまではLEDの表示が継続しますが、異常ではありません。

◆LED1~4のいずれかの表示が点灯または点滅する場合は、故障の可能性がります。製品診断要領に従ってください。(閉鎖弁カバー裏面の銘板を参照)

2. 誤配線チェック完了後、試運転を行う。

- 床暖房ユニットの試運転は、床暖房ユニット付属の据付説明書を参照。

2 室内ユニット試運転を行う

1. 室内ユニット付属のリモコンで室内ユニットを運転させる。

- 冷房運転のときは、いちばん設定温度の低い温度に、暖房運転のときは、いちばん高い温度に合わせる。
- ◆室内温度によっては、冷房・暖房どちらか一方しか運転できないことがあります。
- ◆停止後すぐに運転しても約3分間(冷房・暖房)運転しません。
- ◆試運転のチェックは、1台ずつ運転を行った後、全室同時運転でもチェックしてください。冷房・暖房それぞれ行ってください。
- ◆冷房運転すると、ガス閉鎖弁などに霜が付着することがありますが、異常ではありません。

2. 約20分運転後、室内ユニットの吸込温度と吹出温度を測定する。

◆下表の値以上であれば正常です。

	冷房	暖房
吹出しと吸込みの温度差	約8℃	約20℃

(1室運転時)

3. 室内ユニットまたは床暖房ユニットに付属の取扱説明書をもとに運転操作を行い、異常なく作動することを確認する。

据付工事後に、必ず確認してください。

確認項目 チェック項目 欄でチェック(☑)をしてください。

番号	チェック項目	不良の場合
1	<input type="checkbox"/> 室内外ユニット、床暖房ユニットはしっかり差え付けられているか。	落下、振動、騒音
2	<input type="checkbox"/> ガス漏れ検査は行ったか。	冷えない、暖まらない
3	<input type="checkbox"/> 断熱は完全に行ったか。 (ガス管、液管、室内側のドレンホース延長部)	水漏れ
4	<input type="checkbox"/> ドレンの排水は確実か。	水漏れ
5	<input type="checkbox"/> D種接地工事は確実か。	漏電時危険
6	<input type="checkbox"/> 誤配線チェックを行い、誤配線があった場合は修正したか。	運転不能
7	<input type="checkbox"/> 「電気設備に関する技術基準」および「内線規程」に従って電線は正しく接続したか?(電線の仕様、接続箇所)	運転不能、焼損、運転ランプが点滅
8	<input type="checkbox"/> 室内外ユニットの吸込、吹出口が障害物でふさがっていないか。	冷えない、暖まらない
9	<input type="checkbox"/> 閉鎖弁は開いているか。	冷えない、暖まらない
10	<input type="checkbox"/> パワースライド設定は、2室以上されていないか。	パワースライド設定が機能しない
11	<input type="checkbox"/> 待機電力セーブコネクタは正しく設定されているか。	運転不能、機能不良

STEP7 お願ひ

◆保証書に必要事項を記入し、お客様にお渡しく下さい。

◆室内ユニットまたは床暖房ユニットに付属の取扱説明書を見ながらお客様に実際に操作していただき、正しい運転のしかた(特にエアフィルターの清掃、運転操作のしかたおよび温度調節のしかた)をご説明ください。
室内ユニットの取扱説明書の裏表紙に、据え付けた室内ユニットがA~C室のいずれに対応しているか、記載の上、お客様に説明願ひます。

◆エアコンまたは床暖房ユニットを運転しないときでもいくらか電力を消費しています。据付け後、お客様がすぐに使用されない場合などはムダな電力消費を避けるためにブレーカーを切ってください。また、お客様への引き渡し時には必ずブレーカーを入れてください。
冬期に凍結のおそれがある場合には、必ず床暖房ユニットの水抜きを行ってください。また、お客様への引き渡し時には給水してください。(指定不凍液を使用の場合は、水抜きを行わないでください)

◆冷媒を追加した場合は、閉鎖弁カバー裏面の銘板に各室合計配管長と追加充てん量を必ず記入してください。

機種名	製造番号	据付年月日	据付担当サイン欄

◆この据付説明書は、取扱説明書と一緒に必ず保管してください。(据付工事後、お客様にお渡しく下さい)

3P360391-1A